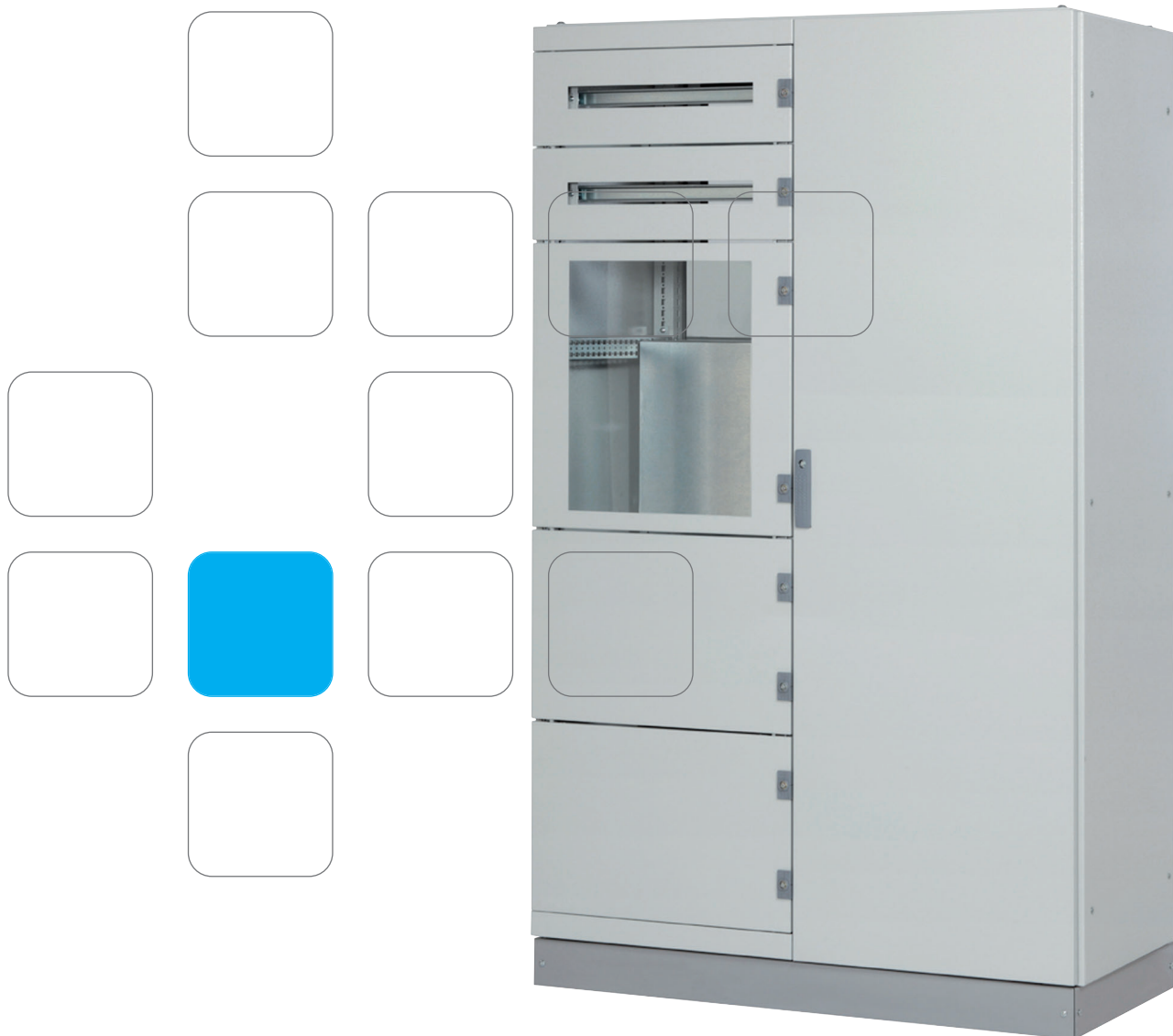


veneza

Armário de automação IP 55



Armário de automação IP 55 vенеza

A solução flexível para compor

A oferta da Hager acaba de ser ampliada com a nova série veneza, a solução ideal para realizar armários de automação, comando e controlo. Os armários podem ser unidos lateralmente para elaborar sistemas industriais complexos onde a robustez e flexibilidade sejam importantes, sempre com índice de protecção elevado. Com uma extensa oferta dimensional, irá certamente, encontrar em conjunto com os acessórios propostos, a solução para a aplicação pretendida.



Vantagens para si

- Estruturas componíveis, modulares e associáveis horizontalmente.
- Construção robusta.
- Novas soluções técnicas diminuem o tempo necessário para a sua montagem.
- Armário versátil para a elaboração de soluções mistas.
- Acessível por qualquer dos lados.

Características técnicas

- Conforme IEC 62208 / IEC 60439.
- IP 55 - IK 10 conforme IEC 60529 / IEC 62262.
- Instalação: interior (zona poluída), assente no solo.
- Tensão nominal de isolamento $U_i = 690 \text{ V } \sim$.
- Corrente nominal de funcionamento $I_n \leq 1600 \text{ A}$.
- Frequência nominal: 50-60 Hz.
- Intensidade da corrente de curto-circuito $I_{cc} = 70 \text{ kA}$.

mais vantagens

1



Montagem rápida e simples

Os montantes estão equipados com um novo sistema de fixação que utiliza apenas um parafuso pré-montado, reduzindo deste modo o tempo necessário para a sua montagem no grupo base/topo.

5



Associação horizontal

Múltiplas combinações são possíveis graças às quatro peças de união que garantem uma elevada robustez do conjunto.

2



Dobradiças multifuncionais

As novas dobradiças estão integradas nos montantes e têm uma dupla funcionalidade. Além disso, o sistema de fixação das portas foi revisto para facilitar a montagem das mesmas.

6



Acessibilidade

Painéis cegos ou abertos com possibilidade de ajuste, permitem uma correcta entrada ou saída dos cabos para o interior do armário.

3



Manutenção facilitada

O novo pedestal inclui 4 suportes angulares reversíveis e placas de acabamento removíveis que facilitam o transporte da estrutura e um acesso mais fácil para manutenção.

7



Gama dimensional

Uma extensa oferta com a possibilidade de escolha entre 4 alturas, 3 profundidades e 6 larguras, que certamente irá ao encontro das suas necessidades.

4



Flexibilidade de instalação

Os montantes e as travessas perfuradas possuem uma dupla furação circular e rectangular contínua que aumenta o número de pontos de fixação.

8



Aplicações diversas

O sistema interno foi desenvolvido tendo em conta uma modularidade única para toda a gama, fazendo da série veneza um óptima opção para armários mistos que combinam automação, comando e controlo.

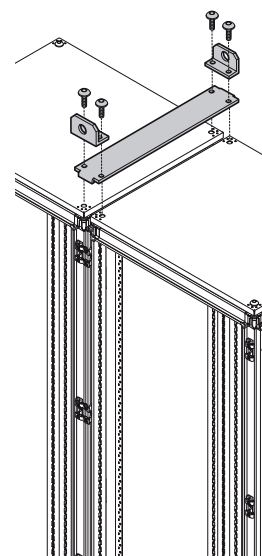
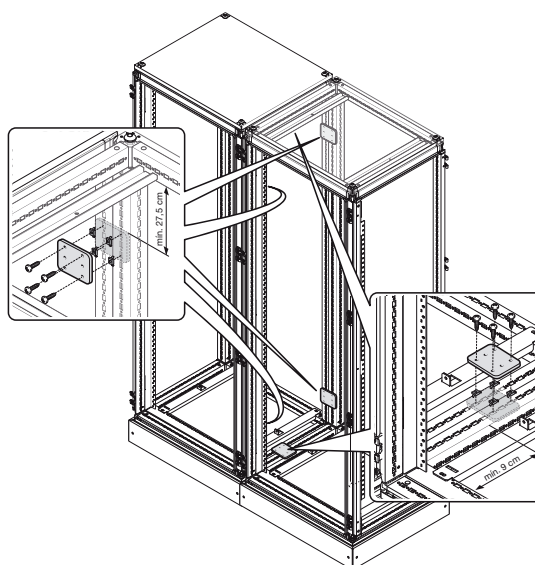
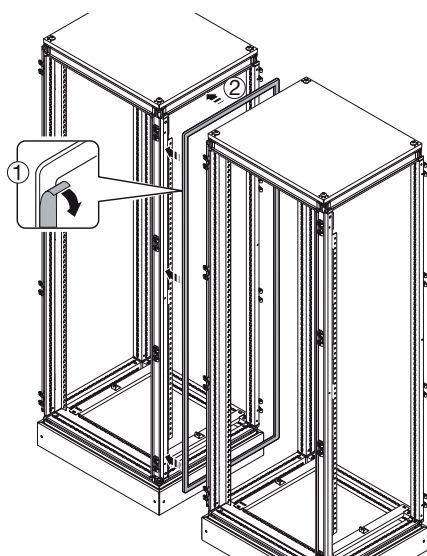
Associação de armários

A estrutura dos armários veneza pode ser acoplada lateralmente e permite múltiplas associações ou combinações, mantendo sempre o índice de protecção IP 55.

Para tal basta utilizar:
2 kits de associação lateral ref. FN 950;
junta estanque ref. FN 951;
placa de cobertura:
- ref. FX 942 p/ armário P400 mm
- ref. FX 943 p/ armário P600 mm
- ref. FX 944 p/ armário P800 mm

No caso de estruturas associadas, a ligação equipotencial entre as mesmas é realizada através das próprias peças sem necessidade de condutores dedicados.

Para a elevação dos armários estão previstas argolas para esse efeito. Estruturas isoladas (ref. FZ 767 até 1000 Kg por conjunto) e estruturas associadas (ref. FZ 760E até 2000 Kg por conjunto).

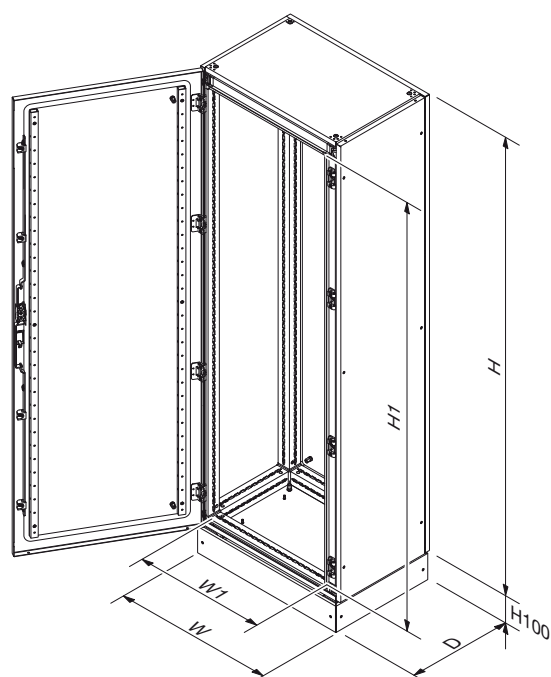


Modularidade

No desenvolvimento dos armários veneza foi utilizado um conceito de modularidade único para toda a gama, de maneira a simplificar ao máximo a escolha da estrutura e dos diversos elementos que a complementam.

Esta modularidade é baseada num módulo vertical com uma altura de 200 mm. Todos os componentes da estrutura (montantes estruturais, montantes divisórios verticais, portas, painéis laterais, etc...) e restantes acessórios (painéis internos, portas modulares,

painéis frontais, etc...) foram realizados com alturas múltiplas de 200 mm. A capacidade da estrutura para os módulos de 200 mm é a seguinte:



◀ estrutura com altura H 1500 mm
altura modular interna H1 1400 mm (7 mód. 200)

estrutura com altura H 1700 mm
altura modular interna H1 1600 mm (8 mód. 200)

estrutura com altura H 1900 mm
altura modular interna H1 1800 mm (9 mód. 200)

estrutura com altura H 2100 mm
altura modular interna H1 2000 mm (10 mód. 200)

Gama dimensional

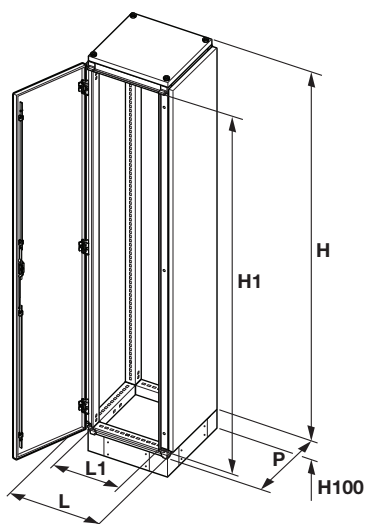
A gama veneza permite realizar armários de automação com porta opaca ou transparente, até 1600 A com um índice de protecção IP 55, à medida das

suas necessidades. As dimensões da estrutura completa com portas, painéis posteriores e painéis laterais, são obtidas somando às dimensões da tabela os seguintes valores:

- 18 mm em largura
- 18 mm em altura*
- 15 mm em profundidade

* +100 mm com pedestal

Estruturas com porta simples equipáveis (*) com:

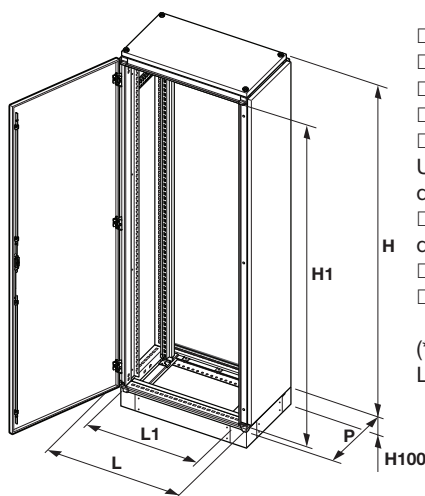


- porta opaca
- porta transparente
- contra porta
- painel interno
- painel frontal

(*) utilizando os acessórios para L400

L	L1	H	H1	P
400	300	1500	1400	400
		1700	1600	600
		1900	1800	800
		2100	2000	

Estruturas com porta simples equipáveis (*) com:



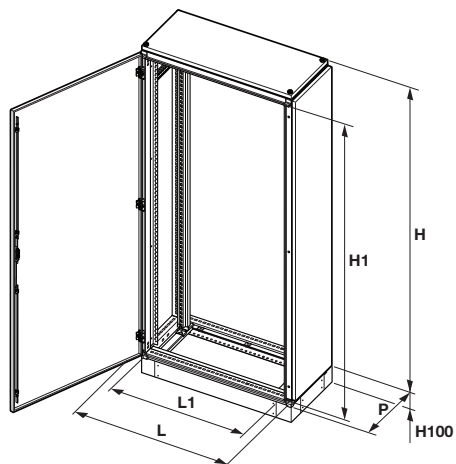
- porta opaca
- porta transparente
- contra porta
- painel interno
- painel frontal

Utilizando os montantes divisórios vertical e horizontal:
 a estrutura L1000 pode ser dividida em:
 600+400
 800+200

(*) utilizando os acessórios para L600 / L800 / L1000

L	L1	H	H1	P
1000	900	1500	1400	400
		1700	1600	600
		1900	1800	800
		2100	2000	

Estruturas com porta simples equipáveis (*) com:



- porta opaca
- porta transparente
- contra porta
- bastidor para Rack 19"
- painel interno
- porta modular (excepto H1500)
- painel frontal

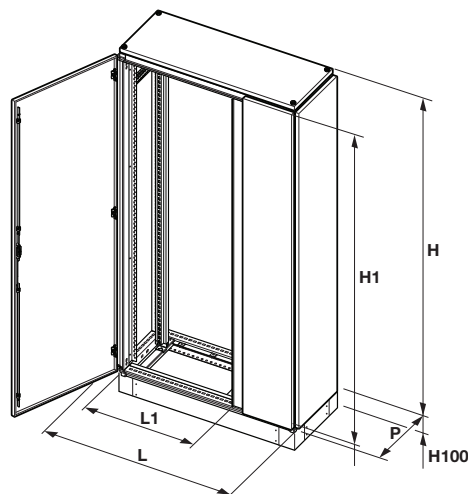
Utilizando os montantes divisórios vertical e horizontal:

- a estrutura L600 pode ser dividida em 400+200
- a estrutura L800 pode ser dividida em:
 - 600+200
 - 400+400

(*) utilizando os acessórios para L400 / L600 / L800

L	L1	H	H1	P
600	500	1500	1400	400
		1700	1600	600
		1900	1800	800
		2100	2000	
800	700	1500	1400	400
		1700	1600	600
		1900	1800	800
		2100	2000	

Estruturas com porta dupla equipáveis (*) com:



- porta opaca com batente
- painel interno

Utilizando os montantes divisórios vertical e horizontal:

- a estrutura L1200 pode ser dividida em:
 - 600+600
 - 800+400

- a estrutura L1600 pode ser dividida em 800+800

(*) utilizando os acessórios para L600 / L800 / L1200

L	L1	H	H1	P
1200	1000	1500	1400	400
		1700	1600	600
		1900	1800	800
		2100	2000	
1600	1500	1500	1400	400
		1700	1600	600
		1900	1800	800
		2100	2000	

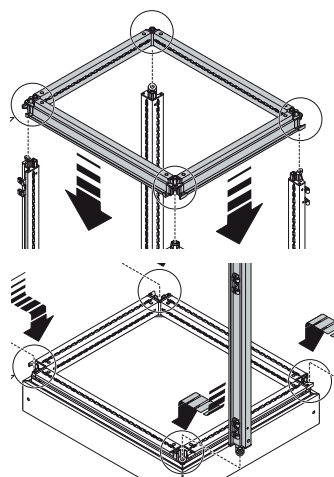
Composição da estrutura

Os armários veneza para compor permitem realizar soluções à medida das suas necessidades de uma maneira simples e rápida. A utilização de juntas tridimensionais agrega as

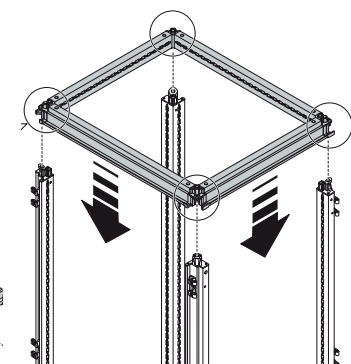
vantagens de um armário para compor (volume de armazenagem e transporte mínimo com diversas possibilidades de combinações mediante um reduzido número de referências) com a elevada robustez associada a uma

solução monobloco. A montagem da estrutura é bastante intuitiva (o novo formato da junta permite uma instalação sem erros) e rápida (somente com oito parafusos pré-montados), garantindo a manutenção do índice de proteção IP 55.

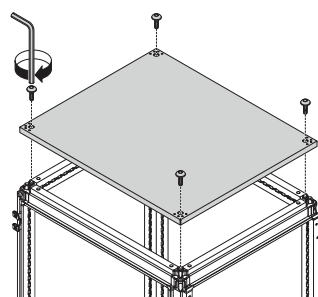
A estrutura base é composta pelos seguintes elementos abaixo representados. A ligação equipotencial entre os diversos elementos é garantida sem a necessidade de condutores dedicados.



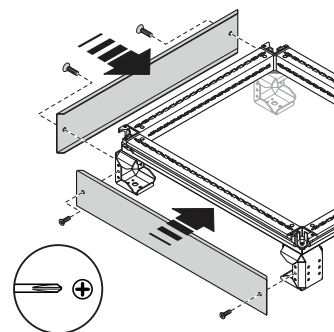
▲ Grupo base/topo



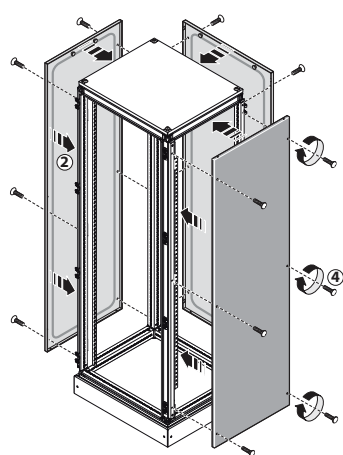
▲ Grupo 4 montantes estruturais



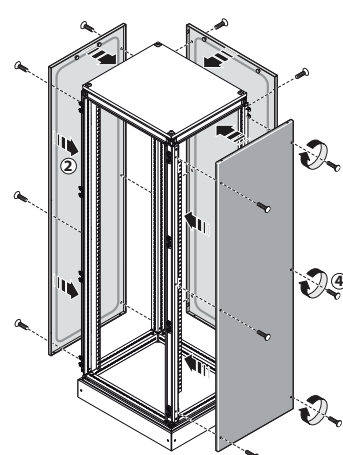
▲ Painel cego ou aberto para grupo base/topo



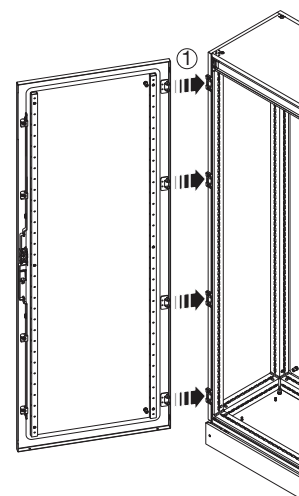
▲ Pedestal com placas amovíveis



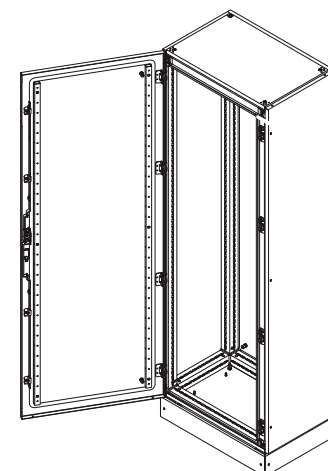
▲ Painel fixo para frente/fundo



▲ Painel fixo para lateral



▲ Porta cega ou transparente para frente/fundo



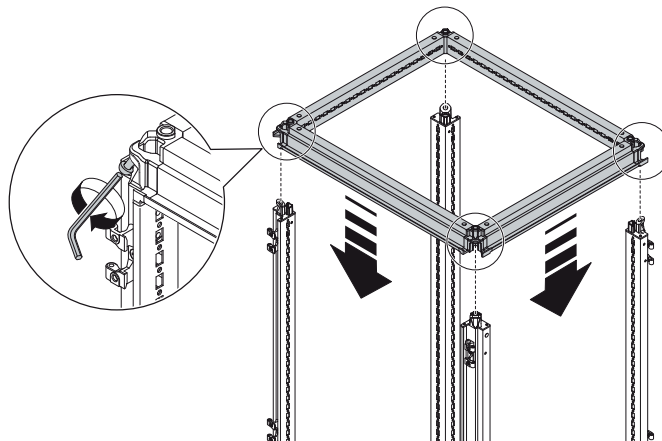
▲ Armário base completo

Junta tridimensional

A nova junta tridimensional instalada no grupo base/topo garante uma elevada rigidez estrutural com uma perfeita perpendicularidade entre os 3 eixos que compõem cada ângulo do armário:

- junta pré-instalada no perfil do grupo base/topo

- somente 1 ponto de fixação para os montantes por junta
- sem acessórios que se possam perder
- sentido de inserção único evita erros durante a montagem
- aperto dos parafusos garantido por acessibilidade em ângulo.

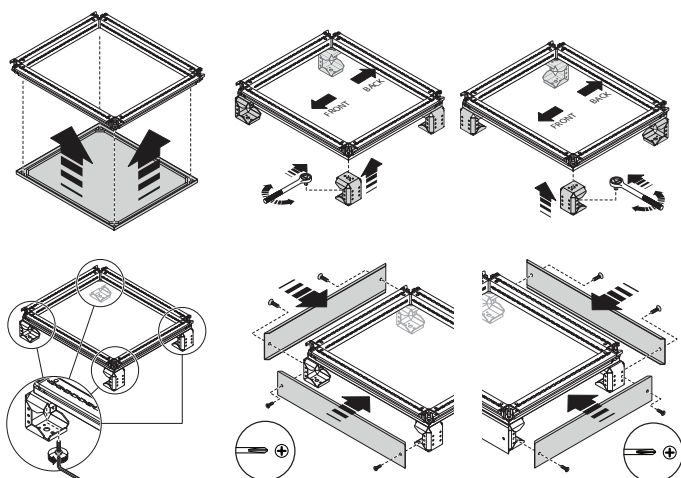
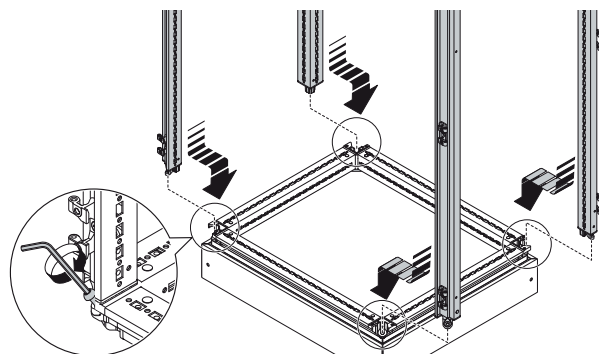


Montante estrutural

O novo montante estrutural associa um perfil vertical actualizado com características funcionais que permitem duplicar as possibilidades de fixação de componentes:

- montagem rápida e simples
- perfil de secção fechada garante uma elevada rigidez
- dupla furação contínua com

- passo de 25 mm para porca-mola e parafuso autoroscante M6
- dobradiças multifuncionais instaladas de origem
- instalação nas juntas tridimensionais do grupo base/topo com 8 parafusos pré-montados.

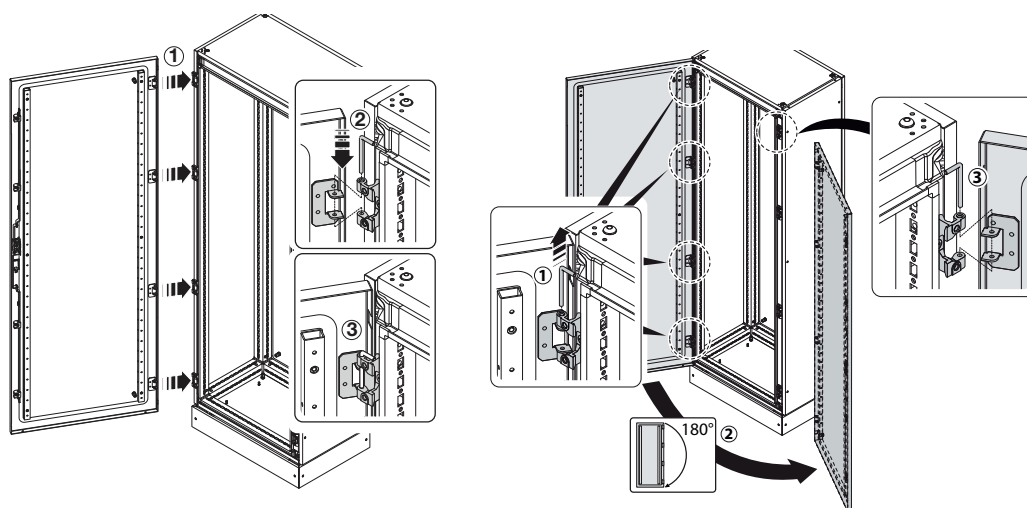


Pedestal

O novo pedestal inclui quatro suportes angulares reversíveis com sistema de fixação anti-rotacional.

- o sistema de montagem com suportes angulares permite uma melhor acessibilidade à zona inferior do armário e facilidade na fixação ao pavimento

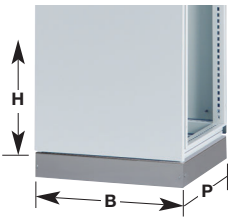



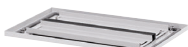
- sistema de fixação anti-rotacional com apenas um parafuso por suporte angular
- suportes angulares reversíveis e só podem ser fixos na posição correcta
- placas de acabamento fixas com 2 parafusos permitem um acabamento exemplar e quando não instaladas facilitam o transporte do armário.



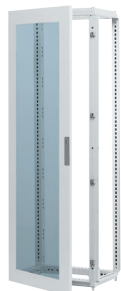
Dobradiças

Novas dobradiças multifuncionais facilitam a instalação das portas de uma maneira simples e rápida:

- dobradiças pré-montadas nos montantes
- com dupla funcionalidade (dobradiça e sistema de fecho)
- montagem da porta com 2 simples operações:
 - 1-posicionar e alinhar a porta nas dobradiças
 - 2-inserir o perno para fixar a porta
- alterar o sentido de abertura:
 - 1- rodar a porta 180°
 - 2- inverter a fechadura (não necessário no fecho de origem).

Dados dimensionais Estrutura com porta simples			Grupo base/topo	Grupo 4 montantes	Painel cego para base/topo	Painel aberto para base/topo
						
Largura B mm	Altura H mm	Profund. P mm				
400	1500	400	FX 018	FX 044	FX 078	FX 098
400	1700	400	FX 018	FX 045	FX 078	FX 098
400	1900	400	FX 018	FX 046	FX 078	FX 098
400	2100	400	FX 018	FX 047	FX 078	FX 098
400	1500	600	FX 020	FX 044	FX 080	FX 100
400	1700	600	FX 020	FX 045	FX 080	FX 100
400	1900	600	FX 020	FX 046	FX 080	FX 100
400	2100	600	FX 020	FX 047	FX 080	FX 100
400	1500	800	FX 022	FX 044	FX 082	FX 102
400	1700	800	FX 022	FX 045	FX 082	FX 102
400	1900	800	FX 022	FX 046	FX 082	FX 102
400	2100	800	FX 022	FX 047	FX 082	FX 102
600	1500	400	FX 025	FX 044	FX 080	FX 100
600	1700	400	FX 025	FX 045	FX 080	FX 100
600	1900	400	FX 025	FX 046	FX 080	FX 100
600	2100	400	FX 025	FX 047	FX 080	FX 100
600	1500	600	FX 028	FX 044	FX 088	FX 108
600	1700	600	FX 028	FX 045	FX 088	FX 108
600	1900	600	FX 028	FX 046	FX 088	FX 108
600	2100	600	FX 028	FX 047	FX 088	FX 108
600	1500	800	FX 030	FX 044	FX 090	FX 110
600	1700	800	FX 030	FX 045	FX 090	FX 110
600	1900	800	FX 030	FX 046	FX 090	FX 110
600	2100	800	FX 030	FX 047	FX 090	FX 110
800	1500	400	FX 031	FX 044	FX 082	FX 102
800	1700	400	FX 031	FX 045	FX 082	FX 102
800	1900	400	FX 031	FX 046	FX 082	FX 102
800	2100	400	FX 031	FX 047	FX 082	FX 102
800	1500	600	FX 033	FX 044	FX 090	FX 110
800	1700	600	FX 033	FX 045	FX 090	FX 110
800	1900	600	FX 033	FX 046	FX 090	FX 110
800	2100	600	FX 033	FX 047	FX 090	FX 110
800	1500	800	FX 036	FX 044	FX 096	FX 116
800	1700	800	FX 036	FX 045	FX 096	FX 116
800	1900	800	FX 036	FX 046	FX 096	FX 116
800	2100	800	FX 036	FX 047	FX 096	FX 116
1000	1500	400	FX 024	FX 044	FX 084	FX 104
1000	1700	400	FX 024	FX 045	FX 084	FX 104
1000	1900	400	FX 024	FX 046	FX 084	FX 104
1000	2100	400	FX 024	FX 047	FX 084	FX 104
1000	1500	600	FX 032	FX 044	FX 092	FX 112
1000	1700	600	FX 032	FX 045	FX 092	FX 112
1000	1900	600	FX 032	FX 046	FX 092	FX 112
1000	2100	600	FX 032	FX 047	FX 092	FX 112
1000	1500	800	FX 037	FX 044	FX 121	FX 117
1000	1700	800	FX 037	FX 045	FX 121	FX 117
1000	1900	800	FX 037	FX 046	FX 121	FX 117
1000	2100	800	FX 037	FX 047	FX 121	FX 117

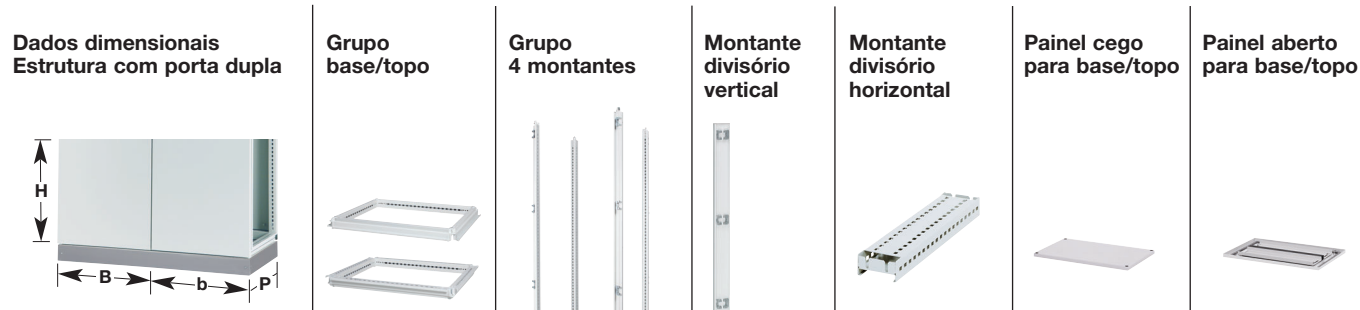
Portas opacas para frente/fundo

Portas transparentes para frente/fundo

Painéis fixos para frente/fundo

Painéis fixos para lateral

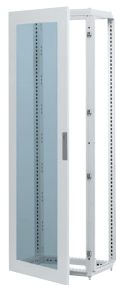
Pedestais altura 100 mm


FX 544	FX 304	FX 214	FX 354	FX 438
FX 545	FX 305	FX 215	FX 355	FX 438
FX 546	FX 306	FX 216	FX 356	FX 438
FX 547	FX 307	FX 217	FX 357	FX 438
FX 544	FX 304	FX 214	FX 364	FX 440
FX 545	FX 305	FX 215	FX 365	FX 440
FX 546	FX 306	FX 216	FX 366	FX 440
FX 547	FX 307	FX 217	FX 367	FX 440
FX 544	FX 304	FX 214	FX 374	FX 442
FX 545	FX 305	FX 215	FX 375	FX 442
FX 546	FX 306	FX 216	FX 376	FX 442
FX 547	FX 307	FX 217	FX 377	FX 442
FX 554	FX 314	FX 224	FX 354	FX 440
FX 555	FX 315	FX 225	FX 355	FX 440
FX 556	FX 316	FX 226	FX 356	FX 440
FX 557	FX 317	FX 227	FX 357	FX 440
FX 554	FX 314	FX 224	FX 364	FX 450
FX 555	FX 315	FX 225	FX 365	FX 450
FX 556	FX 316	FX 226	FX 366	FX 450
FX 557	FX 317	FX 227	FX 367	FX 450
FX 554	FX 314	FX 224	FX 374	FX 452
FX 555	FX 315	FX 225	FX 375	FX 452
FX 556	FX 316	FX 226	FX 376	FX 452
FX 557	FX 317	FX 227	FX 377	FX 452
FX 564	FX 324	FX 234	FX 354	FX 442
FX 565	FX 325	FX 235	FX 355	FX 442
FX 566	FX 326	FX 236	FX 356	FX 442
FX 567	FX 327	FX 237	FX 357	FX 442
FX 564	FX 324	FX 234	FX 364	FX 452
FX 565	FX 325	FX 235	FX 365	FX 452
FX 566	FX 326	FX 236	FX 366	FX 452
FX 567	FX 327	FX 237	FX 367	FX 452
FX 564	FX 324	FX 234	FX 374	FX 458
FX 565	FX 325	FX 235	FX 375	FX 458
FX 566	FX 326	FX 236	FX 376	FX 458
FX 567	FX 327	FX 237	FX 377	FX 458
FX 574	FX 334	FX 244	FX 354	FX 444
FX 575	FX 335	FX 245	FX 355	FX 444
FX 576	FX 336	FX 246	FX 356	FX 444
FX 577	FX 337	FX 247	FX 357	FX 444
FX 574	FX 334	FX 244	FX 364	FX 454
FX 575	FX 335	FX 245	FX 365	FX 454
FX 576	FX 336	FX 246	FX 366	FX 454
FX 577	FX 337	FX 247	FX 367	FX 454
FX 574	FX 334	FX 244	FX 374	FX 459
FX 575	FX 335	FX 245	FX 375	FX 459
FX 576	FX 336	FX 246	FX 376	FX 459
FX 577	FX 337	FX 247	FX 377	FX 459



Largura B+b mm	Altura H mm	Profund. P mm	Grupo base/topo	Grupo 4 montantes	Montante divisório vertical	Montante divisório horizontal	Painel cego para base/topo	Painel aberto para base/topo
400 + 400	1500	400	FX 031	FX 044	2 x FX 284	2 x FX 289	FX 082	FX 102
400 + 400	1700	400	FX 031	FX 045	2 x FX 285	2 x FX 289	FX 082	FX 102
400 + 400	1900	400	FX 031	FX 046	2 x FX 286	2 x FX 289	FX 082	FX 102
400 + 400	2100	400	FX 031	FX 047	2 x FX 287	2 x FX 289	FX 082	FX 102
400 + 400	1500	600	FX 033	FX 044	2 x FX 284	2 x FX 291	FX 090	FX 110
400 + 400	1700	600	FX 033	FX 045	2 x FX 285	2 x FX 291	FX 090	FX 110
400 + 400	1900	600	FX 033	FX 046	2 x FX 286	2 x FX 291	FX 090	FX 110
400 + 400	2100	600	FX 033	FX 047	2 x FX 287	2 x FX 291	FX 090	FX 110
400 + 400	1500	800	FX 036	FX 044	2 x FX 284	2 x FX 292	FX 096	FX 116
400 + 400	1700	800	FX 036	FX 045	2 x FX 285	2 x FX 292	FX 096	FX 116
400 + 400	1900	800	FX 036	FX 046	2 x FX 286	2 x FX 292	FX 096	FX 116
400 + 400	2100	800	FX 036	FX 047	2 x FX 287	2 x FX 292	FX 096	FX 116
600 + 400	1500	400	FX 024	FX 044	2 x FX 284	2 x FX 289	FX 084	FX 104
600 + 400	1700	400	FX 024	FX 045	2 x FX 285	2 x FX 289	FX 084	FX 104
600 + 400	1900	400	FX 024	FX 046	2 x FX 286	2 x FX 289	FX 084	FX 104
600 + 400	2100	400	FX 024	FX 047	2 x FX 287	2 x FX 289	FX 084	FX 104
600 + 400	1500	600	FX 032	FX 044	2 x FX 284	2 x FX 291	FX 092	FX 112
600 + 400	1700	600	FX 032	FX 045	2 x FX 285	2 x FX 291	FX 092	FX 112
600 + 400	1900	600	FX 032	FX 046	2 x FX 286	2 x FX 291	FX 092	FX 112
600 + 400	2100	600	FX 032	FX 047	2 x FX 287	2 x FX 291	FX 092	FX 112
600 + 400	1500	800	FX 037	FX 044	2 x FX 284	2 x FX 292	FX 121	FX 117
600 + 400	1700	800	FX 037	FX 045	2 x FX 285	2 x FX 292	FX 121	FX 117
600 + 400	1900	800	FX 037	FX 046	2 x FX 286	2 x FX 292	FX 121	FX 117
600 + 400	2100	800	FX 037	FX 047	2 x FX 287	2 x FX 292	FX 121	FX 117
600 + 600	1500	400	FX 026	FX 044	2 x FX 284	2 x FX 289	FX 086	FX 106
600 + 600	1700	400	FX 026	FX 045	2 x FX 285	2 x FX 289	FX 086	FX 106
600 + 600	1900	400	FX 026	FX 046	2 x FX 286	2 x FX 289	FX 086	FX 106
600 + 600	2100	400	FX 026	FX 047	2 x FX 287	2 x FX 289	FX 086	FX 106
600 + 600	1500	600	FX 034	FX 044	2 x FX 284	2 x FX 291	FX 094	FX 114
600 + 600	1700	600	FX 034	FX 045	2 x FX 285	2 x FX 291	FX 094	FX 114
600 + 600	1900	600	FX 034	FX 046	2 x FX 286	2 x FX 291	FX 094	FX 114
600 + 600	2100	600	FX 034	FX 047	2 x FX 287	2 x FX 291	FX 094	FX 114
600 + 600	1500	800	FX 038	FX 044	2 x FX 284	2 x FX 292	FX 122	FX 118
600 + 600	1700	800	FX 038	FX 045	2 x FX 285	2 x FX 292	FX 122	FX 118
600 + 600	1900	800	FX 038	FX 046	2 x FX 286	2 x FX 292	FX 122	FX 118
600 + 600	2100	800	FX 038	FX 047	2 x FX 287	2 x FX 292	FX 122	FX 118
800 + 400	1500	400	FX 026	FX 044	2 x FX 284	2 x FX 289	FX 086	FX 106
800 + 400	1700	400	FX 026	FX 045	2 x FX 285	2 x FX 289	FX 086	FX 106
800 + 400	1900	400	FX 026	FX 046	2 x FX 286	2 x FX 289	FX 086	FX 106
800 + 400	2100	400	FX 026	FX 047	2 x FX 287	2 x FX 289	FX 086	FX 106
800 + 400	1500	600	FX 034	FX 044	2 x FX 284	2 x FX 291	FX 094	FX 114
800 + 400	1700	600	FX 034	FX 045	2 x FX 285	2 x FX 291	FX 094	FX 114
800 + 400	1900	600	FX 034	FX 046	2 x FX 286	2 x FX 291	FX 094	FX 114
800 + 400	2100	600	FX 034	FX 047	2 x FX 287	2 x FX 291	FX 094	FX 114
800 + 400	1500	800	FX 038	FX 044	2 x FX 284	2 x FX 292	FX 122	FX 118
800 + 400	1700	800	FX 038	FX 045	2 x FX 285	2 x FX 292	FX 122	FX 118
800 + 400	1900	800	FX 038	FX 046	2 x FX 286	2 x FX 292	FX 122	FX 118
800 + 400	2100	800	FX 038	FX 047	2 x FX 287	2 x FX 292	FX 122	FX 118

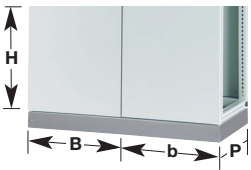






Portas opacas para frente/fundo

Portas transparentes para frente/fundo

Painéis fixos para frente/fundo

Painéis fixos para lateral

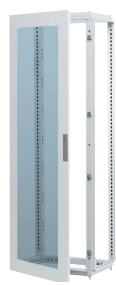
Pedestais altura 100 mm


2 x FX 544	2 x FX 304	2 x FX 214	FX 354	FX 442
2 x FX 545	2 x FX 305	2 x FX 215	FX 355	FX 442
2 x FX 546	2 x FX 306	2 x FX 216	FX 356	FX 442
2 x FX 547	2 x FX 307	2 x FX 217	FX 357	FX 442
2 x FX 544	2 x FX 304	2 x FX 214	FX 364	FX 452
2 x FX 545	2 x FX 305	2 x FX 215	FX 365	FX 452
2 x FX 546	2 x FX 306	2 x FX 216	FX 366	FX 452
2 x FX 547	2 x FX 307	2 x FX 217	FX 367	FX 452
2 x FX 544	2 x FX 304	2 x FX 214	FX 374	FX 458
2 x FX 545	2 x FX 305	2 x FX 215	FX 375	FX 458
2 x FX 546	2 x FX 306	2 x FX 216	FX 376	FX 458
2 x FX 547	2 x FX 307	2 x FX 217	FX 377	FX 458
FX 554 + FX 544	FX 314 + FX 304	FX 224 + FX 214	FX 354	FX 444
FX 555 + FX 545	FX 315 + FX 305	FX 225 + FX 215	FX 355	FX 444
FX 556 + FX 546	FX 316 + FX 306	FX 226 + FX 216	FX 356	FX 444
FX 557 + FX 547	FX 317 + FX 307	FX 227 + FX 217	FX 357	FX 444
FX 554 + FX 544	FX 314 + FX 304	FX 224 + FX 214	FX 364	FX 454
FX 555 + FX 545	FX 315 + FX 305	FX 225 + FX 215	FX 365	FX 454
FX 556 + FX 546	FX 316 + FX 306	FX 226 + FX 216	FX 366	FX 454
FX 557 + FX 547	FX 317 + FX 307	FX 227 + FX 217	FX 367	FX 454
FX 554 + FX 544	FX 314 + FX 304	FX 224 + FX 214	FX 374	FX 459
FX 555 + FX 545	FX 315 + FX 305	FX 225 + FX 215	FX 375	FX 459
FX 556 + FX 546	FX 316 + FX 306	FX 226 + FX 216	FX 376	FX 459
FX 557 + FX 547	FX 317 + FX 307	FX 227 + FX 217	FX 377	FX 459
2 x FX 554	2 x FX 314	2 x FX 224	FX 354	FX 446
2 x FX 555	2 x FX 315	2 x FX 225	FX 355	FX 446
2 x FX 556	2 x FX 316	2 x FX 226	FX 356	FX 446
2 x FX 557	2 x FX 317	2 x FX 227	FX 357	FX 446
2 x FX 554	2 x FX 314	2 x FX 224	FX 364	FX 456
2 x FX 555	2 x FX 315	2 x FX 225	FX 365	FX 456
2 x FX 556	2 x FX 316	2 x FX 226	FX 366	FX 456
2 x FX 557	2 x FX 317	2 x FX 227	FX 367	FX 456
2 x FX 554	2 x FX 314	2 x FX 224	FX 364	FX 460
2 x FX 555	2 x FX 315	2 x FX 225	FX 365	FX 460
2 x FX 556	2 x FX 316	2 x FX 226	FX 366	FX 460
2 x FX 557	2 x FX 317	2 x FX 227	FX 367	FX 460
FX 564 + FX 544	FX 324 + FX 304	FX 234 + FX 214	FX 354	FX 446
FX 565 + FX 545	FX 325 + FX 305	FX 235 + FX 215	FX 355	FX 446
FX 566 + FX 546	FX 326 + FX 306	FX 236 + FX 216	FX 356	FX 446
FX 567 + FX 547	FX 327 + FX 307	FX 237 + FX 217	FX 357	FX 446
FX 564 + FX 544	FX 324 + FX 304	FX 234 + FX 214	FX 364	FX 456
FX 565 + FX 545	FX 325 + FX 305	FX 235 + FX 215	FX 365	FX 456
FX 566 + FX 546	FX 326 + FX 306	FX 236 + FX 216	FX 366	FX 456
FX 567 + FX 547	FX 327 + FX 307	FX 237 + FX 217	FX 367	FX 456
FX 564 + FX 544	FX 324 + FX 304	FX 234 + FX 214	FX 374	FX 460
FX 565 + FX 545	FX 325 + FX 305	FX 235 + FX 215	FX 375	FX 460
FX 566 + FX 546	FX 326 + FX 306	FX 236 + FX 216	FX 376	FX 460
FX 567 + FX 547	FX 327 + FX 307	FX 237 + FX 217	FX 377	FX 460

Dados dimensionais Estrutura com porta dupla			Grupo base/topo	Grupo 4 montantes	Montante divisório vertical	Montante divisório horizontal	Painel cego para base/topo	Painel aberto para base/topo
								
Largura B+b mm	Altura H mm	Profund. P mm						
800 + 800	1500	400	FX 027	FX 044	2 x FX 284	2 x FX 289	FX 087	FX 107
800 + 800	1700	400	FX 027	FX 045	2 x FX 285	2 x FX 289	FX 087	FX 107
800 + 800	1900	400	FX 027	FX 046	2 x FX 286	2 x FX 289	FX 087	FX 107
800 + 800	2100	400	FX 027	FX 047	2 x FX 287	2 x FX 289	FX 087	FX 107
800 + 800	1500	600	FX 035	FX 044	2 x FX 284	2 x FX 291	FX 095	FX 115
800 + 800	1700	600	FX 035	FX 045	2 x FX 285	2 x FX 291	FX 095	FX 115
800 + 800	1900	600	FX 035	FX 046	2 x FX 286	2 x FX 291	FX 095	FX 115
800 + 800	2100	600	FX 035	FX 047	2 x FX 287	2 x FX 291	FX 095	FX 115
800 + 800	1500	800	FX 039	FX 044	2 x FX 284	2 x FX 292	FX 123	FX 119
800 + 800	1700	800	FX 039	FX 045	2 x FX 285	2 x FX 292	FX 123	FX 119
800 + 800	1900	800	FX 039	FX 046	2 x FX 286	2 x FX 292	FX 123	FX 119
800 + 800	2100	800	FX 039	FX 047	2 x FX 287	2 x FX 292	FX 123	FX 119
* 1200	1500	400	FX 026	FX 044	-	-	FX 086	FX 106
* 1200	1700	400	FX 026	FX 045	-	-	FX 086	FX 106
* 1200	1900	400	FX 026	FX 046	-	-	FX 086	FX 106
* 1200	2100	400	FX 026	FX 047	-	-	FX 086	FX 106
* 1200	1500	600	FX 034	FX 044	-	-	FX 094	FX 114
* 1200	1700	600	FX 034	FX 045	-	-	FX 094	FX 114
* 1200	1900	600	FX 034	FX 046	-	-	FX 094	FX 114
* 1200	2100	600	FX 034	FX 047	-	-	FX 094	FX 114
* 1200	1500	800	FX 038	FX 044	-	-	FX 122	FX 118
* 1200	1700	800	FX 038	FX 045	-	-	FX 122	FX 118
* 1200	1900	800	FX 038	FX 046	-	-	FX 122	FX 118
* 1200	2100	800	FX 038	FX 047	-	-	FX 122	FX 118
* 1600	1500	400	FX 027	FX 044	1 x FX 284	2 x FX 289	FX 087	FX 107
* 1600	1700	400	FX 027	FX 045	1 x FX 285	2 x FX 289	FX 087	FX 107
* 1600	1900	400	FX 027	FX 046	1 x FX 286	2 x FX 289	FX 087	FX 107
* 1600	2100	400	FX 027	FX 047	1 x FX 287	2 x FX 289	FX 087	FX 107
* 1600	1500	600	FX 035	FX 044	1 x FX 284	2 x FX 291	FX 095	FX 115
* 1600	1700	600	FX 035	FX 045	1 x FX 285	2 x FX 291	FX 095	FX 115
* 1600	1900	600	FX 035	FX 046	1 x FX 286	2 x FX 291	FX 095	FX 115
* 1600	2100	600	FX 035	FX 047	1 x FX 287	2 x FX 291	FX 095	FX 115
* 1600	1500	800	FX 039	FX 044	1 x FX 284	2 x FX 292	FX 123	FX 119
* 1600	1700	800	FX 039	FX 045	1 x FX 285	2 x FX 292	FX 123	FX 119
* 1600	1900	800	FX 039	FX 046	1 x FX 286	2 x FX 292	FX 123	FX 119
* 1600	2100	800	FX 039	FX 047	1 x FX 287	2 x FX 292	FX 123	FX 119

* versão com porta dupla de batente para armários sem montante divisório vertical frontal.

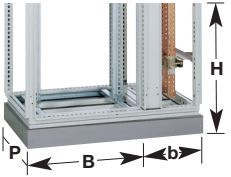






Portas opacas para frente/fundo


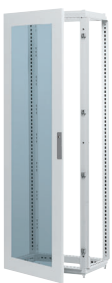




Portas transparentes para frente/fundo

Painéis fixos para frente/fundo

Painéis fixos para lateral

Pedestais altura 100 mm


2 x FX 564	2 x FX 324	2 x FX 234	FX 354	FX 447
2 x FX 565	2 x FX 325	2 x FX 235	FX 355	FX 447
2 x FX 566	2 x FX 326	2 x FX 236	FX 356	FX 447
2 x FX 567	2 x FX 327	2 x FX 237	FX 357	FX 447
2 x FX 564	2 x FX 324	2 x FX 234	FX 364	FX 457
2 x FX 565	2 x FX 325	2 x FX 235	FX 365	FX 457
2 x FX 566	2 x FX 326	2 x FX 236	FX 366	FX 457
2 x FX 567	2 x FX 327	2 x FX 237	FX 367	FX 457
2 x FX 564	2 x FX 324	2 x FX 234	FX 374	FX 461
2 x FX 565	2 x FX 325	2 x FX 235	FX 375	FX 461
2 x FX 566	2 x FX 326	2 x FX 236	FX 376	FX 461
2 x FX 567	2 x FX 327	2 x FX 237	FX 377	FX 461
FX 584	-	FX 254	FX 354	FX 446
FX 585	-	FX 255	FX 355	FX 446
FX 586	-	FX 256	FX356	FX 446
FX 587	-	FX 257	FX 357	FX 446
FX 584	-	FX 254	FX 364	FX 456
FX 585	-	FX 255	FX 365	FX 456
FX 586	-	FX 256	FX 366	FX 456
FX 587	-	FX 257	FX 367	FX 456
FX 584	-	FX 254	FX 374	FX 460
FX 585	-	FX 255	FX 375	FX 460
FX 586	-	FX 256	FX 376	FX 460
FX 587	-	FX 257	FX 377	FX 460
FX 594	-	2 x FX 234	FX 354	FX 447
FX 595	-	2 x FX 235	FX 355	FX 447
FX 596	-	2 x FX 236	FX 356	FX 447
FX 597	-	2 x FX 237	FX 357	FX 447
FX 594	-	2 x FX 234	FX 364	FX 457
FX 595	-	2 x FX 235	FX 365	FX 457
FX 596	-	2 x FX 236	FX 366	FX 457
FX 597	-	2 x FX 237	FX 367	FX 457
FX 594	-	2 x FX 234	FX 374	FX 461
FX 595	-	2 x FX 235	FX 375	FX 461
FX 596	-	2 x FX 236	FX 376	FX 461
FX 597	-	2 x FX 237	FX 377	FX 461

Dados dimensionais Estrutura com célula interna			Grupo base/topo	Grupo 4 montantes	Montante divisório vertical	Montante divisório horizontal	Painel cego para base/topo	Painel aberto para base/topo
								
Largura B+b mm	Altura H mm	Prof. P mm						
400 + 200	1700	400	FX 025	FX 045	2 x FX 285	2 x FX 289	FX 080	FX 100
400 + 200	1900	400	FX 025	FX 046	2 x FX 286	2 x FX 289	FX 080	FX 100
400 + 200	2100	400	FX 025	FX 047	2 x FX 287	2 x FX 289	FX 080	FX 100
400 + 200	1700	600	FX 028	FX 045	2 x FX 285	2 x FX 291	FX 088	FX 108
400 + 200	1900	600	FX 028	FX 046	2 x FX 286	2 x FX 291	FX 088	FX 108
400 + 200	2100	600	FX 028	FX 047	2 x FX 287	2 x FX 291	FX 088	FX 108
400 + 200	1700	800	FX 030	FX 045	2 x FX 285	2 x FX 292	FX 090	FX 110
400 + 200	1900	800	FX 030	FX 046	2 x FX 286	2 x FX 292	FX 090	FX 110
400 + 200	2100	800	FX 030	FX 047	2 x FX 287	2 x FX 292	FX 090	FX 110
600 + 200	1700	400	FX 031	FX 045	2 x FX 285	2 x FX 289	FX 082	FX 102
600 + 200	1900	400	FX 031	FX 046	2 x FX 286	2 x FX 289	FX 082	FX 102
600 + 200	2100	400	FX 031	FX 047	2 x FX 287	2 x FX 289	FX 082	FX 102
600 + 200	1700	600	FX 033	FX 045	2 x FX 285	2 x FX 291	FX 090	FX 110
600 + 200	1900	600	FX 033	FX 046	2 x FX 286	2 x FX 291	FX 090	FX 110
600 + 200	2100	600	FX 033	FX 047	2 x FX 287	2 x FX 291	FX 090	FX 110
600 + 200	1700	800	FX 036	FX 045	2 x FX 285	2 x FX 292	FX 096	FX 116
600 + 200	1900	800	FX 036	FX 046	2 x FX 286	2 x FX 292	FX 096	FX 116
600 + 200	2100	800	FX 036	FX 047	2 x FX 287	2 x FX 292	FX 096	FX 116
800 + 200	1700	400	FX 024	FX 045	2 x FX 285	2 x FX 289	FX 084	FX 104
800 + 200	1900	400	FX 024	FX 046	2 x FX 286	2 x FX 289	FX 084	FX 104
800 + 200	2100	400	FX 024	FX 047	2 x FX 287	2 x FX 289	FX 084	FX 104
800 + 200	1700	600	FX 032	FX 045	2 x FX 285	2 x FX 291	FX 092	FX 112
800 + 200	1900	600	FX 032	FX 046	2 x FX 286	2 x FX 291	FX 092	FX 112
800 + 200	2100	600	FX 032	FX 047	2 x FX 287	2 x FX 291	FX 092	FX 112
800 + 200	1700	800	FX 037	FX 045	2 x FX 285	2 x FX 292	FX 121	FX 117
800 + 200	1900	800	FX 037	FX 046	2 x FX 286	2 x FX 292	FX 121	FX 117
800 + 200	2100	800	FX 037	FX 047	2 x FX 287	2 x FX 292	FX 121	FX 117

Portas opacas para frente/fundo	Portas transpar. para frente/fundo	Painéis fixos para frente/fundo	Painéis fixos para célula	Painéis fixos para lateral	Pedestais altura 100 mm
					
FX 545	FX 305	FX 215 + FX 265	FX 265	FX 355	FX 440
FX 546	FX 306	FX 216 + FX 266	FX 266	FX 356	FX 440
FX 547	FX 307	FX 217 + FX 267	FX 267	FX 357	FX 440
FX 545	FX 305	FX 215 + FX 265	FX 265	FX 365	FX 450
FX 546	FX 306	FX 216 + FX 266	FX 266	FX 366	FX 450
FX 547	FX 307	FX 217 + FX 267	FX 267	FX 367	FX 450
FX 545	FX 305	FX 215 + FX 265	FX 265	FX 375	FX 452
FX 546	FX 306	FX 216 + FX 266	FX 266	FX 376	FX 452
FX 547	FX 307	FX 217 + FX 267	FX 267	FX 377	FX 452
FX 555	FX 315	FX 225 + FX 265	FX 265	FX 355	FX 442
FX 556	FX 316	FX 226 + FX 266	FX 266	FX 356	FX 442
FX 557	FX 317	FX 227 + FX 267	FX 267	FX 357	FX 442
FX 555	FX 315	FX 225 + FX 265	FX 265	FX 365	FX 452
FX 556	FX 316	FX 226 + FX 266	FX 266	FX 366	FX 452
FX 557	FX 317	FX 227 + FX 267	FX 267	FX 367	FX 452
FX 555	FX 315	FX 225 + FX 265	FX 265	FX 375	FX 458
FX 556	FX 316	FX 226 + FX 266	FX 266	FX 376	FX 458
FX 557	FX 317	FX 227 + FX 267	FX 267	FX 377	FX 458
FX 565	FX 325	FX 235 + FX 265	FX 265	FX 355	FX 444
FX 566	FX 326	FX 236 + FX 266	FX 266	FX 356	FX 444
FX 567	FX 327	FX 237 + FX 267	FX 267	FX 357	FX 444
FX 565	FX 325	FX 235 + FX 265	FX 265	FX 365	FX 454
FX 566	FX 326	FX 236 + FX 266	FX 266	FX 366	FX 454
FX 567	FX 327	FX 237 + FX 267	FX 267	FX 367	FX 454
FX 565	FX 325	FX 235 + FX 265	FX 265	FX 375	FX 459
FX 566	FX 326	FX 236 + FX 266	FX 266	FX 376	FX 459
FX 567	FX 327	FX 237 + FX 267	FX 267	FX 377	FX 459

Os armários veneza existem nas profundidades de 400, 600 e 800 mm, sendo constituídos por elementos separados para compor, nomeadamente:

- grupo base/topo
- 4 montantes estruturais
- painéis para entrada de cabos
- pedestal (altura 100 mm)
- diversas portas e painéis.




Os armários veneza podem ser associados horizontalmente sem limitações, de modo a formarem estruturas complexas.

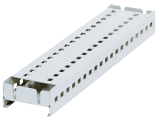


Um armário veneza pode ser equipado com:



- portas opacas ou transparentes
- painéis laterais
- painéis para frente/fundo
- painéis para célula interna

- painéis internos
- contra portas
- bastidores para Rack 19"
- portas modulares IP 54
- painéis frontais lisos
- painéis frontais para aparelhos modulares
- travessas perfuradas
- acessórios para elevação
- painéis de segregação

- estrutura: RAL 7035
- pedestal: RAL 7042
- estrutura em chapa de aço com espessura 15/10
- temperatura ambiente de serviço: +40° C
- humidade relativa máxima de 50% a +40° C
- contactos indirectos classe I ⚡

	Designação	Características	Altura modular	Embal.	Ref.
 <p>FX 020</p>	<p>Grupo base/topo</p> <p>para armários com largura x profundidade:</p> <ul style="list-style-type: none"> - perfil de secção fechada em chapa de aço galvanizada com espessura 15/10 - dupla furação contínua com passo de 25mm para porca-mola e parafuso autoroscante M6 - juntas tridimensionais pré-montadas 	400 x 400 mm		1	FX 018
		600 x 400 mm		1	FX 025
		800 x 400 mm		1	FX 031
		1000 x 400 mm		1	FX 024
		1200 x 400 mm		1	FX 026
		1600 x 400 mm		1	FX 027
		400 x 600 mm		1	FX 020
		600 x 600 mm		1	FX 028
		800 x 600 mm		1	FX 033
		1000 x 600 mm		1	FX 032
		1200 x 600 mm		1	FX 034
		1600 x 600 mm		1	FX 035
		 <p>FX 045</p>	<p>Grupo 4 montantes estruturais</p> <p>para armários com altura:</p> <ul style="list-style-type: none"> - perfil de secção fechada em chapa de aço galvanizada com espessura 15/10 - dupla furação contínua com passo de 25mm para porca-mola e parafuso autoroscante M6 - dobradiças multifuncionais instaladas de origem - instalação nas juntas tridimensionais do grupo base/topo com 8 parafusos pré-montados 	400 x 800 mm	
600 x 800 mm				1	FX 030
800 x 800 mm				1	FX 036
1000 x 800 mm				1	FX 037
1200 x 800 mm				1	FX 038
1600 x 800 mm				1	FX 039
1500 mm	1400 mm			1 jogo	FX 044
1700 mm	1600 mm	1 jogo	FX 045		
1900 mm	1800 mm	1 jogo	FX 046		
2100 mm	2000 mm	1 jogo	FX 047		
1 jogo = 4 montantes					
 <p>FX 285</p>	<p>Montante divisório vertical</p> <p>para armários com altura:</p> <ul style="list-style-type: none"> - construção em chapa de aço com espessura 15/10 - permite subdividir os armários em duas ou mais células internas - dupla furação contínua com passo de 25 mm para porca-mola e parafuso autoroscante M6 - dobradiças multifuncionais instaladas de origem 	1500 mm	1400 mm	1	FX 284
		1700 mm	1600 mm	1	FX 285
		1900 mm	1800 mm	1	FX 286
		2100 mm	2000 mm	1	FX 287

	Designação	Características	Embal.	Ref.
 novo FX 289	Montante divisório horizontal	para armários com profundidade:		
	- construção em chapa de aço com espessura 15/10	400 mm	1	FX 289
	- utilização em conjunto com o montante divisório vertical	600 mm	1	FX 291
	- permite a instalação dos painéis internos de inserção frontal ou lateral	800 mm	1	FX 292
	- dupla furação contínua com passo de 25mm para porca-mola e parafuso autoroscante M6			
 novo FX 080	Painel cego	para armários com largura x profundidade:		
	para grupo base/topo	400 x 400 mm	1	FX 078
	- construção em chapa de aço com espessura 15/10	600 x 400 e 400 x 600 mm	1	FX 080
	- junta estanque em espuma de poliuretano	800 x 400 e 400 x 800 mm	1	FX 082
		1000 x 400 mm	1	FX 084
		1200 x 400 mm	1	FX 086
		1600 x 400 mm	1	FX 087
		600 x 600 mm	1	FX 088
		800 x 600 e 600 x 800 mm	1	FX 090
		1000 x 600 mm	1	FX 092
		1200 x 600 mm	1	FX 094
		1600 x 600 mm	1	FX 095
		800 x 800 mm	1	FX 096
		1000 x 800 mm	1	FX 121
	1200 x 800 mm	1	FX 122	
	1600 x 800 mm	1	FX 123	
 novo FX 100	Painel aberto	para armários com largura x profundidade:		
	para grupo base/topo	400 x 400 mm	1	FX 098
	- construção em chapa de aço com espessura 15/10	600 x 400 e 400 x 600 mm	1	FX 100
	- junta estanque em espuma de poliuretano	800 x 400 e 400 x 800 mm	1	FX 102
	- com 2 painéis corredeiros para a entrada de cabos	1000 x 400 mm	1	FX 104
		1200 x 400 mm	1	FX 106
		1600 x 400 mm	1	FX 107
		600 x 600 mm	1	FX 108
		800 x 600 e 600 x 800 mm	1	FX 110
		1000 x 600 mm	1	FX 112
		1200 x 600 mm	1	FX 114
		1600 x 600 mm	1	FX 115
		800 x 800 mm	1	FX 116
		1000 x 800 mm	1	FX 117
	1200 x 800 mm	1	FX 118	
	1600 x 800 mm	1	FX 119	

	Designação	Características	Embal.	Ref.
<p>novo</p>  <p>FX 440</p>	Pedestais	para armários com largura x profundidade:		
	- 4 suportes angulares em chapa de aço com espessura 20/10	400 x 400 mm	1	FX 438
	- suportes angulares com sistema de fixação anti-rotacional	600 x 400 e 400 x 600 mm	1	FX 440
	- 4 placas de acabamento amovíveis em chapa de aço com espessura 15/10	800 x 400 e 400 x 800 mm	1	FX 442
	- podem ser sobrepostos com utilização de acessório específico	1000 x 400 mm	1	FX 444
	- permite o transporte com porta-paletes	1200 x 400 mm	1	FX 446
		1600 x 400 mm	1	FX 447
		600 x 600 mm	1	FX 450
	altura: 100 mm cor: RAL 7042	800 x 600 e 600 x 800 mm	1	FX 452
		1000 x 600 mm	1	FX 454
		1200 x 600 mm	1	FX 456
		1600 x 600 mm	1	FX 457
		800 x 800 mm	1	FX 458
		1000 x 800 mm	1	FX 459
	1200 x 800 mm	1	FX 460	
	1600 x 800 mm	1	FX 461	
<p>novo</p>  <p>FN 430E</p>	Kit de associação para pedestal	composto por: - 4 parafusos e porcas M12	1	FN 430E
	- permite sobrepor 2 ou mais pedestais - instalação nos 4 suportes angulares			

	Designação	Características	Embal.	Ref.
 <p>FN 950</p>	<p>Kit de associação lateral para armários</p> <ul style="list-style-type: none"> - construção em chapa de aço galvanizada com espessura 40/10 - permite associar lateralmente 2 ou mais armários - instalação nos montantes estruturais mediante os parafusos fornecidos 	<p>composto por 4 peças</p> <p>prever 2 conjuntos por cada 2 armários associados</p>	1 jogo	FN 950
 <p>FN 951</p>	<p>Junta estanque</p> <ul style="list-style-type: none"> - utilização em conjunto com o kit de associação lateral - material: borracha sintética expandida - instalar somente em 1 dos 2 armários a associar 	<p>junta com 10 x 6 mm</p> <p>comprimento: 10 m</p>	1	FN 951
<p>novο</p>  <p>FZ 760E</p>	<p>Argolas de elevação para armários associados</p> <ul style="list-style-type: none"> - construção em chapa de aço galvanizada com espessura 40/10 - para elevação de armários associados - instalação sobre as juntas tridimensionais do grupo base/topo 	<p>composto por 2 argolas M12</p>  <p>Comp. 2400 máx. 3200 mm</p> <p>máx. 2000kg</p>	1 jogo	FZ 760E
<p>novο</p>  <p>FX 943</p>	<p>Placa de cobertura</p> <ul style="list-style-type: none"> - para fechar o espaço que se forma na associação de armários - permite manter o índice de protecção IP 55 - instalação sobre as juntas tridimensionais do grupo base/topo 	<p>para armários com profundidade:</p> <p>400 mm</p> <p>600 mm</p> <p>800 mm</p> <p>prever 1 placa por cada 2 armários associados</p>	1	FX 942 FX 943 FX 944
 <p>FZ 767</p>	<p>Argolas de elevação para armários</p> <ul style="list-style-type: none"> - construção em chapa de aço galvanizada com espessura 40/10 - para elevação de armários não associados - instalação sobre as juntas tridimensionais do grupo base/topo 	<p>composto por 2 argolas M12</p>  <p>Comp. 400 máx. 1600 mm</p> <p>máx. 1000kg</p>	1 jogo	FZ 767

novο



FX 555

Designação	Características	Altura modular	Embal.	Ref.
Portas opacas para frente/fundo	para armários com largura x altura:			
	400 x 1500 mm	1400 mm	1	FX 544
	400 x 1700 mm	1600 mm	1	FX 545
	400 x 1900 mm	1800 mm	1	FX 546
	400 x 2100 mm	2000 mm	1	FX 547
- construção em chapa de aço com espessura 15/10	600 x 1500 mm	1400 mm	1	FX 554
- junta estanque em espuma de poliuretano	600 x 1700 mm	1600 mm	1	FX 555
- perfil interno perfurado para reforço vertical	600 x 1900 mm	1800 mm	1	FX 556
- fechadura com macho triangular	600 x 2100 mm	2000 mm	1	FX 557
- sistema com 4 pontos de fecho	800 x 1500 mm	1400 mm	1	FX 564
- sentido de abertura reversível (de origem para a direita)	800 x 1700 mm	1600 mm	1	FX 565
- ângulo de abertura da porta 120°	800 x 1900 mm	1800 mm	1	FX 566
- distância útil entre porta e tampa: 77 mm	800 x 2100 mm	2000 mm	1	FX 567
	1000 x 1500 mm	1400 mm	1	FX 574
	1000 x 1700 mm	1600 mm	1	FX 575
	1000 x 1900 mm	1800 mm	1	FX 576
	1000 x 2100 mm	2000 mm	1	FX 577
* porta dupla de batente (fechadura na porta direita com fecho sobre a porta esquerda)	600 + 600 x 1500 mm	1400 mm	1	FX 584 *
- utilizar nos armários com largura de 1200 e 1600 mm, sem montante divisório vertical frontal	600 + 600 x 1700 mm	1600 mm	1	FX 585 *
	600 + 600 x 1900 mm	1800 mm	1	FX 586 *
	600 + 600 x 2100 mm	2000 mm	1	FX 587 *
	800 + 800 x 1500 mm	1400 mm	1	FX 594 *
	800 + 800 x 1700 mm	1600 mm	1	FX 595 *
	800 + 800 x 1900 mm	1800 mm	1	FX 596 *
	800 + 800 x 2100 mm	2000 mm	1	FX 597 *

novο



FX 315

Designação	Características	Altura modular	Embal.	Ref.
Portas transparentes para frente/fundo	para armários com largura x altura:			
	400 x 1500 mm	1400 mm	1	FX 304
	400 x 1700 mm	1600 mm	1	FX 305
	400 x 1900 mm	1800 mm	1	FX 306
	400 x 2100 mm	2000 mm	1	FX 307
- construção em chapa de aço com espessura 15/10	600 x 1500 mm	1400 mm	1	FX 314
- junta estanque em espuma de poliuretano	600 x 1700 mm	1600 mm	1	FX 315
- vidro de segurança com 4 mm de espessura	600 x 1900 mm	1800 mm	1	FX 316
- fechadura com macho triangular	600 x 2100 mm	2000 mm	1	FX 317
- sistema com 4 pontos de fecho	800 x 1500 mm	1400 mm	1	FX 324
- sentido de abertura reversível (de origem para a direita)	800 x 1700 mm	1600 mm	1	FX 325
- ângulo de abertura de porta 120°	800 x 1900 mm	1800 mm	1	FX 326
- distância útil entre porta e tampa: 73 mm	800 x 2100 mm	2000 mm	1	FX 327
	1000 x 1500 mm	1400 mm	1	FX 334
	1000 x 1700 mm	1600 mm	1	FX 335
	1000 x 1900 mm	1800 mm	1	FX 336
	1000 x 2100 mm	2000 mm	1	FX 337

novο



FX 225

novο



FX 355

Designação	Características	Altura modular	Embal.	Ref.
Painéis fixos para frente/fundo	para armários com largura x altura:			
	400 x 1500 mm	1400 mm	1	FX 214
	400 x 1700 mm	1600 mm	1	FX 215
- construção em chapa de aço com espessura 15/10	400 x 1900 mm	1800 mm	1	FX 216
- junta estanque em espuma de poliuretano	400 x 2100 mm	2000 mm	1	FX 217
- com pernos plásticos para ajuda no posicionamento	600 x 1500 mm	1400 mm	1	FX 224
- instalação directa nas dobradiças multifuncionais com 8 parafusos M6 fornecidos	600 x 1700 mm	1600 mm	1	FX 225
	600 x 1900 mm	1800 mm	1	FX 226
	600 x 2100 mm	2000 mm	1	FX 227
	800 x 1500 mm	1400 mm	1	FX 234
	800 x 1700 mm	1600 mm	1	FX 235
	800 x 1900 mm	1800 mm	1	FX 236
	800 x 2100 mm	2000 mm	1	FX 237
	1000 x 1500 mm	1400 mm	1	FX 244
	1000 x 1700 mm	1600 mm	1	FX 245
	1000 x 1900 mm	1800 mm	1	FX 246
	1000 x 2100 mm	2000 mm	1	FX 247
	1200 x 1500 mm	1400 mm	1	FX 254
	1200 x 1700 mm	1600 mm	1	FX 255
	1200 x 1900 mm	1800 mm	1	FX 256
	1200 x 2100 mm	2000 mm	1	FX 257
Painéis fixos para célula interna	para célula com largura x altura:			
	200 x 1700 mm	1600 mm	1	FX 265
- partilha as mesmas características dos restantes painéis fixos	200 x 1900 mm	1800 mm	1	FX 266
- utilização em conjunto com o montante divisório vertical	200 x 2100 mm	2000 mm	1	FX 267
Painéis fixos para lateral	para armários com profundidade x altura:			
	400 x 1500 mm	1400 mm	1	FX 354
- construção em chapa de aço com espessura 15/10	400 x 1700 mm	1600 mm	1	FX 355
- junta estanque em espuma de poliuretano	400 x 1900 mm	1800 mm	1	FX 356
- com pernos plásticos para ajuda no posicionamento	400 x 2100 mm	2000 mm	1	FX 357
- instalação directa nos montantes estruturais com 6 parafusos M6 fornecidos	600 x 1500 mm	1400 mm	1	FX 364
	600 x 1700 mm	1600 mm	1	FX 365
	600 x 1900 mm	1800 mm	1	FX 366
	600 x 2100 mm	2000 mm	1	FX 367
	800 x 1500 mm	1400 mm	1	FX 374
	800 x 1700 mm	1600 mm	1	FX 375
	800 x 1900 mm	1800 mm	1	FX 376
	800 x 2100 mm	2000 mm	1	FX 377

Acessórios para automação

Os armários veneza têm disponível uma completa gama de acessórios internos que permitem realizar as típicas aplicações associadas a um armário de automação:

- contra porta interna com tampas de acabamento incluídas

e sistema de fecho mediante 2 pontos, para utilizar em armários de automação com porta transparente

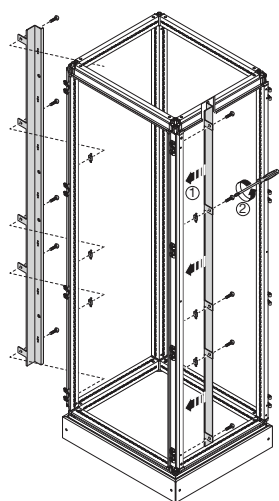
- painéis adaptadores e bastidores rotativos para realizar soluções Rack de 19"
- painéis internos completos de inserção frontal ajustáveis em profundidade
- painéis internos completos de

inserção lateral com largura útil sobredimensionada e ajustáveis em profundidade

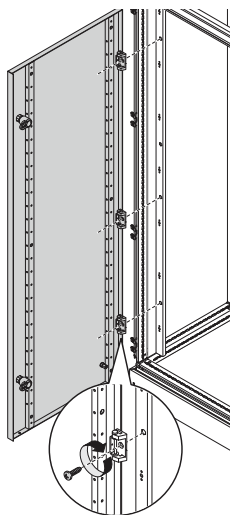
- painéis internos parciais ajustáveis em profundidade
- calhas DIN reguláveis em profundidade para montagem de bornes
- travessas perfuradas com esquadros de topo integrados para instalação de diversos

equipamentos

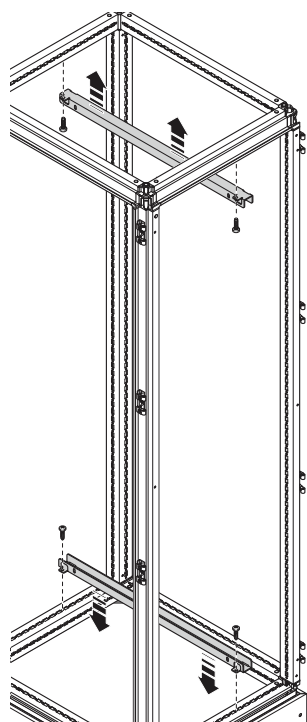
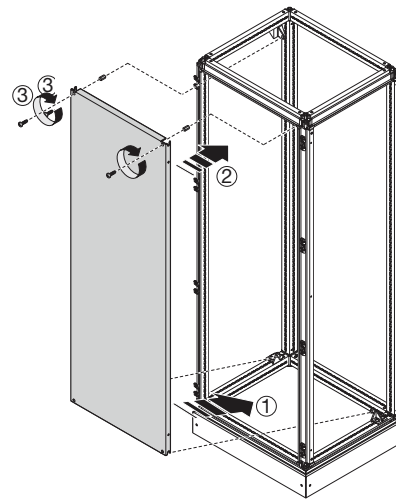
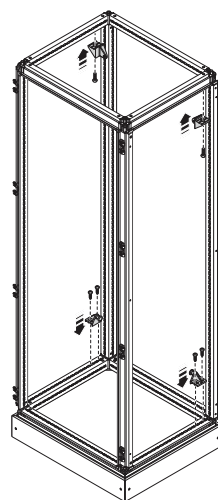
- travessas de suporte para instalação de equipamentos pesados na base do armário
- painéis separadores verticais para segregação entre 2 armários acoplados lateralmente
- painéis separadores horizontais para segregação.



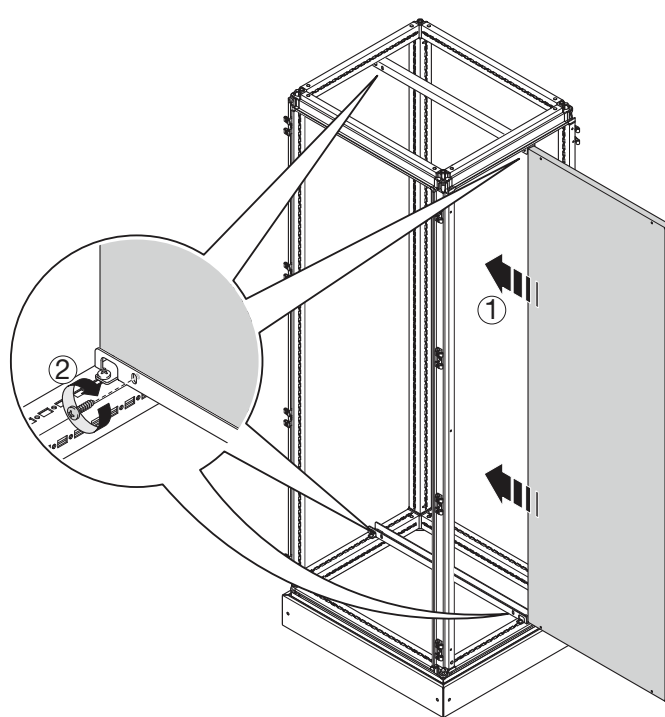
▲ contra porta interna com tampas de acabamento incluídas e sistema de fecho mediante 2 pontos



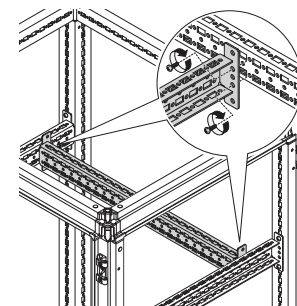
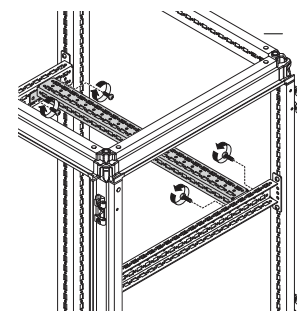
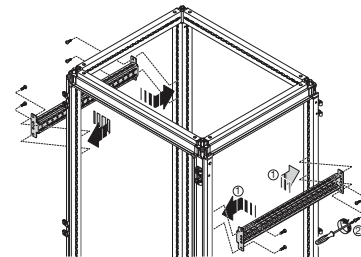
▲ painel interno completo de inserção frontal ajustável em profundidade



▲ painel interno completo de inserção lateral com largura útil sobredimensionada e ajustável em profundidade



▶ travessas perfuradas com esquadros de topo integrados para instalação de diversos equipamentos

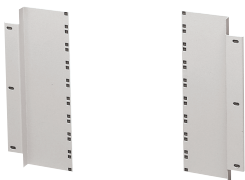


novο



FX 708

novο



UX 834

novο



UX 845

Designação	Características	Altura modular	Embal.	Ref.
Contra porta interna	para armários com largura x altura:			
- construção em chapa de aço com espessura 15/10	400 x 1500 mm	1400 mm	1	FX 702
	400 x 1700 mm	1600 mm	1	FX 703
- perfil interno perfurado para reforço vertical	400 x 1900 mm	1800 mm	1	FX 704
	400 x 2100 mm	2000 mm	1	FX 705
- 2 fechos com macho triangular				
- sentido de abertura reversível	600 x 1500 mm	1400 mm	1	FX 707
- instalação nos montantes estruturais ou no montante divisório vertical	600 x 1700 mm	1600 mm	1	FX 708
	600 x 1900 mm	1800 mm	1	FX 709
	600 x 2100 mm	2000 mm	1	FX 710
- tampa superior e inferior de acabamento para garantir o índice de protecção IP 30	800 x 1500 mm	1400 mm	1	FX 712
	800 x 1700 mm	1600 mm	1	FX 713
- distância útil entre porta frontal e contra porta: 70 mm	800 x 1900 mm	1800 mm	1	FX 714
	800 x 2100 mm	2000 mm	1	FX 715
	1000 x 1700 mm	1600 mm	1	FX 716
	1000 x 1900 mm	1800 mm	1	FX 717
	1000 x 2100 mm	2000 mm	1	FX 718
Painel fixo adaptador Rack 19"	para armários com largura:			
- construção em chapa de aço com espessura 15/10	600 mm	400 mm	1	UX 834
- para a instalação de módulos Rack 19" em armários com porta frontal ou porta modular	para 9 unidades Rack			
- inclui acessórios para a sua instalação nos montantes estruturais	800 mm	400 mm	1	UX 835
- distância útil entre porta frontal e painel: 70 mm	para 9 unidades Rack			
Bastidor rotativo Rack 19"	para armários com largura x altura:			
- construção em chapa de aço com espessura 15/10	600 x 1500 mm	1400 mm	1	UX 844
- para a instalação de módulos Rack 19" em armários com porta frontal	para 28 unidades Rack			
	600 x 1700 mm	1600 mm	1	UX 845
	para 32 unidades Rack			
	600 x 1900 mm	1800 mm	1	UX 846
	para 37 unidades Rack			
	600 x 2100 mm	2000 mm	1	UX 847
	para 41 unidades Rack			
- sentido de abertura reversível				
- inclui acessórios para a sua instalação no grupo base/topo				
- profundidade máxima dos módulos Rack 19" instalados em:				
- 170 mm em armários com 600 mm de largura	800 x 1500 mm	1400 mm	1	UX 864
- 340 mm em armários com 800 mm de largura, instalação centrada	para 28 unidades Rack			
	800 x 1700 mm	1600 mm	1	UX 865
	para 32 unidades Rack			
- 470 mm em armários com 800 mm de largura, instalação descentrada	800 x 1900 mm	1800 mm	1	UX 866
	para 37 unidades Rack			
	800 x 2100 mm	2000 mm	1	UX 867
	para 41 unidades Rack			
- distância útil entre porta frontal e bastidor: 70 mm				



UX 735



UX 784



UX 591




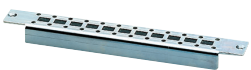
Designação	Características	Altura modular	Embal.	Ref.
Painel interno de inserção frontal	para armários com largura x altura:			
	400 x 1500 mm	1400 mm	1	UX 724
	400 x 1700 mm	1600 mm	1	UX 725
	400 x 1900 mm	1800 mm	1	UX 726
	400 x 2100 mm	2000 mm	1	UX 727
- construção em chapa de aço galvanizada com espessura 25/10				
- ajustável em profundidade com 25 mm de passo	600 x 1500 mm	1400 mm	1	UX 734
- inclui acessórios para a sua instalação no grupo base/topo	600 x 1700 mm	1600 mm	1	UX 735
- distância útil entre porta frontal e painel interno:	600 x 1900 mm	1800 mm	1	UX 736
- armário c/ P400 mm: 300 mm	600 x 2100 mm	2000 mm	1	UX 737
- armário c/ P600 mm: 500 mm				
- armário c/ P800 mm: 700 mm	800 x 1500 mm	1400 mm	1	UX 744
- distância útil entre contra porta e painel interno:	800 x 1700 mm	1600 mm	1	UX 745
- armário c/ P400 mm: 230 mm	800 x 1900 mm	1800 mm	1	UX 746
- armário c/ P600 mm: 430 mm	800 x 2100 mm	2000 mm	1	UX 747
- armário c/ P800 mm: 630 mm				
	1000 x 1500 mm	1400 mm	1	UX 754
	1000 x 1700 mm	1600 mm	1	UX 755
	1000 x 1900 mm	1800 mm	1	UX 756
	1000 x 2100 mm	2000 mm	1	UX 757
	1200 x 1500 mm	1400 mm	1	UX 764
	1200 x 1700 mm	1600 mm	1	UX 765
	1200 x 1900 mm	1800 mm	1	UX 766
	1200 x 2100 mm	2000 mm	1	UX 767
Painel interno parcial	para armários com largura:			
	400 mm	400 mm	1	UX 719
	400mm	600 mm	1	UX 720
- construção em chapa de aço galvanizada com espessura 15/10				
- ajustável em profundidade com 25 mm de passo	600 mm	400 mm	1	UX 729
- inclui acessórios para a sua instalação mediante a utilização de travessas perfuradas	600 mm	600 mm	1	UX 730
	800 mm	400 mm	1	UX 739
	800 mm	600 mm	1	UX 740
Painel de compensação	para armários com altura:			
	1500 mm	1400 mm	1	UX 784
- utiliza-se para unir 2 painéis internos de inserção frontal no caso de armários acoplados lateralmente	1700 mm	1600 mm	1	UX 785
- inclui acessórios para a união	1900 mm	1800 mm	1	UX 786
	2100 mm	2000 mm	1	UX 787
Calha DIN	para armários com largura:			
para bornes	400 mm		4	UX 590
- construção em chapa de aço galvanizada	600 mm		4	UX 591
- regulável em profundidade	800 mm		4	UX 592
- inclui acessórios para a sua instalação nos montantes estruturais do armário				

novο



UX 935

Designação	Características	Altura modular	Embal.	Ref.
Painel interno de inserção lateral	para armários com largura x altura:			
	400 x 1500 mm	1400 mm	1	UX 924
- construção em chapa de aço galvanizada com espessura 25/10	400 x 1700 mm	1600 mm	1	UX 925
	400 x 1900 mm	1800 mm	1	UX 926
	400 x 2100 mm	2000 mm	1	UX 927
- ajustável em profundidade com 25 mm de passo	600 x 1500 mm	1400 mm	1	UX 934
- largura sobredimensionada (não necessita do painel de compensação em armários acoplados)	600 x 1700 mm	1600 mm	1	UX 935
	600 x 1900 mm	1800 mm	1	UX 936
	600 x 2100 mm	2000 mm	1	UX 937
- inclui guias de deslizamento e acessórios para a sua instalação no grupo base/topo	800 x 1500 mm	1400 mm	1	UX 944
	800 x 1700 mm	1600 mm	1	UX 945
	800 x 1900 mm	1800 mm	1	UX 946
- distância útil entre porta frontal e painel interno:	800 x 2100 mm	2000 mm	1	UX 947
- armário c/ P400 mm: 300 mm	1000 x 1500 mm	1400 mm	1	UX 954
- armário c/ P600 mm: 500 mm	1000 x 1700 mm	1600 mm	1	UX 955
- armário c/ P800 mm: 700 mm	1000 x 1900 mm	1800 mm	1	UX 956
- distância útil entre contra porta e painel interno:	1000 x 2100 mm	2000 mm	1	UX 957
- armário c/ P400 mm: 230 mm	1200 x 1500 mm	1400 mm	1	UX 964
- armário c/ P600 mm: 430 mm	1200 x 1700 mm	1600 mm	1	UX 965
- armário c/ P800 mm: 630 mm	1200 x 1900 mm	1800 mm	1	UX 966
	1200 x 2100 mm	2000 mm	1	UX 967
Painéis de segregação verticais	para armários com profundidade x altura:			
	400 x 1700 mm	1600 mm	1	UX 048
- construção em chapa de aço galvanizada com espessura 15/10	400 x 1900 mm	1800 mm	1	UX 049
- para a segregação entre 2 armários acoplados lateralmente	400 x 2100 mm	2000 mm	1	UX 050
- instalação nos montantes estruturais com os acessórios fornecidos	600 x 1700 mm	1600 mm	1	UX 058
	600 x 1900 mm	1800 mm	1	UX 059
	600 x 2100 mm	2000 mm	1	UX 060
	800 x 1700 mm	1600 mm	1	UX 068
	800 x 1900 mm	1800 mm	1	UX 069
	800 x 2100 mm	2000 mm	1	UX 070
Painéis de segregação horizontais	para armários com largura x profundidade:			
	400 x 400 mm		1	UX 020
- construção em chapa de aço galvanizada com espessura 15/10	600 x 400 mm		1	UX 021
- instalação mediante a utilização de travessas perfuradas	800 x 400 mm		1	UX 022
	600 x 600 mm		1	UX 024
	800 x 600 mm		1	UX 025
	800 x 800 mm		1	UX 026

	Designação	Características	Altura	Embal.	Ref.	
 <p>UX 811</p>	<p>Travessas perfuradas</p> <p>- construção em chapa de aço galvanizada com espessura 15/10</p> <p>- utilizam-se para a montagem de diversos acessórios e aparelhos</p> <p>- dupla furação contínua com passo de 25 mm para porca-mola e parafuso autoroscante M6</p> <p>- esquadros de topo integrados</p> <p>- inclui 4 parafusos M6 autoroscantes para a sua instalação nos montantes do armário</p>	para armários com largura / profundidade:				
		400 mm	25 mm	4	UX 800	
		400 mm	50 mm	4	UX 810	
		400 mm	100 mm	2	UX 820	
		400 mm	200 mm	2	UX 828	
		600 mm	25 mm	4	UX 801	
		600 mm	50 mm	4	UX 811	
		600 mm	100 mm	2	UX 821	
		600 mm	200 mm	2	UX 829	
		800 mm	25 mm	4	UX 802	
		800 mm	50 mm	4	UX 812	
		800 mm	100 mm	2	UX 822	
		 <p>UX 817</p>	<p>(*) instalação nos montantes do armário mediante a utilização dos esquadros de topo universais</p>	800 mm	200 mm	2
comprimento 2000 mm para corte à medida:						
2000 mm	25 mm			2	UX 807*	
2000 mm	50 mm			2	UX 817*	
2000 mm	100 mm			2	UX 827*	
2000 mm	200 mm			2	UX 833*	
 <p>UX 902</p>	<p>Esquadros de topo universais</p> <p>- utilizam-se para a montagem das travessas perfuradas com 2000 mm de comprimento nos montantes estruturais dos armários</p> <p>- fornecido com parafusos M6 de fixação às travessas e aos montantes</p>			para travessas perfuradas com altura:		
		25 mm	4	UX 900		
		50 mm	4	UX 902		
		100 mm	4	UX 904		
 <p>UX 796</p>	<p>Travessas de suporte</p> <p>- construção em chapa de aço galvanizada com espessura 40/10</p> <p>- utilizam-se para o suporte de equipamentos pesados</p> <p>- instalação na base do armário com os acessórios fornecidos</p>	para armários com largura / profundidade:				
		400 mm	50 mm	2	UX 794	
		600 mm	50 mm	2	UX 795	
		800 mm	50 mm	2	UX 796	

Acessórios para aplicações diversas

Em conjunto com os acessórios para automação, a série veneza dispõe de uma gama de acessórios para aplicações mais específicas ou como complemento de uma solução de automação.

A gama compreende:

- portas modulares para aplicações mistas de automação + distribuição
- painéis frontais para utilizar em conjunto com as portas modulares opacas ou transparentes para aplicações mistas ou como complemento para uma solução de automação

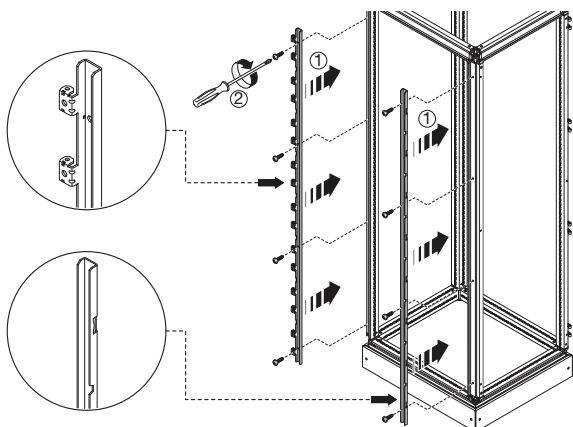
Características das portas modulares

- portas modulares opacas com largura de 600 ou 800 mm para utilizar em conjunto com os painéis internos
- portas modulares transparentes com largura de 600 ou 800 mm para utilizar em conjunto com os painéis frontais ou painéis fixos para adaptador Rack 19"
- portas modulares com calha DIN com largura de 600 ou 800 mm
- índice de protecção IP 54 para as portas modulares opacas/transparentes e IP 40 para as portas modulares com calha DIN (travessa de batente incluída)

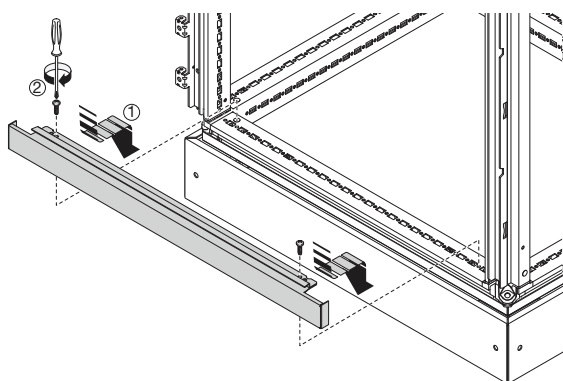
- fecho mediante fechaduras com macho triangular (1 fecho para portas com altura de 200 mm, 2 fechos para portas com altura de 400 a 800 mm)
- possibilidade de utilizar fechadura com chave FL 96Z para montagem sobre o fecho fornecido de origem
- instalação no armário mediante a utilização de perfis verticais de fixação (um no lado da dobradiça e outro no lado do fecho);
- travessa de batente fornecida de origem com as portas modulares,
- necessita de travessa de acabamento para a instalação no topo/base do armário.

Características dos painéis frontais

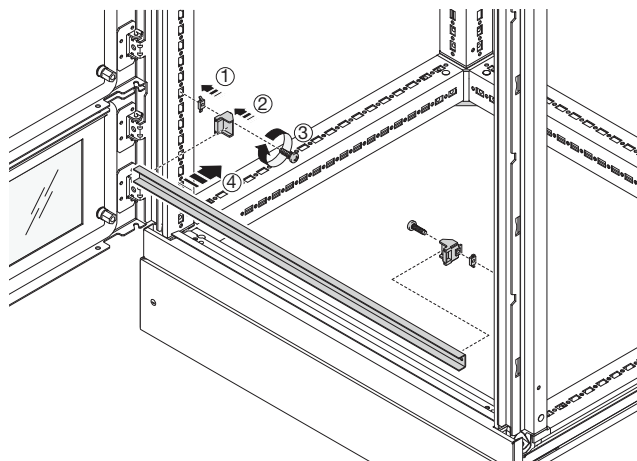
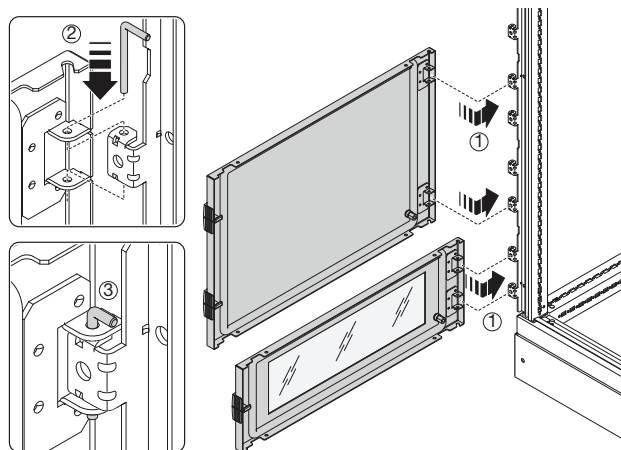
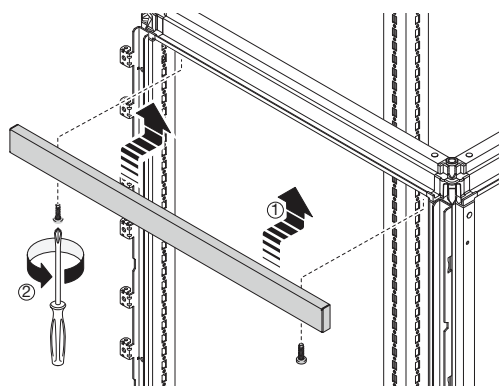
- painéis frontais opacos ou para aparelhos modulares com largura de 400, 600 ou 800 mm para utilização em conjunto com as portas modulares opacas/transparentes instaladas na frente/fundo
- índice de protecção IP 54 se utilizado em conjunto com as portas modulares ou IP 55 se forem utilizadas portas frente/fundo (IP 30 com porta aberta ou sem porta)
- fecho mediante 2/4 parafusos M6 (execução fixa); possibilidade de utilização de 2 dobradiças fornecidas de origem (fecho mediante 2 parafusos)
- instalação nos montantes dos armários com a utilização de um elemento de fixação (um no lado direito e outro no lado esquerdo) e tampa de acabamento (uma na base e outra no topo) de maneira a garantir o índice de protecção com a porta aberta.



◀ Perfil vertical para a instalação das portas modulares







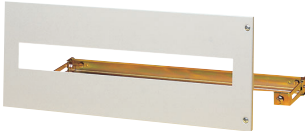
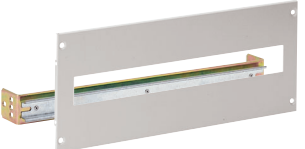

▼ Tampa de acabamento para portas modulares








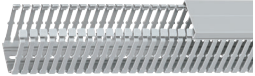
▲ Instalação da porta modular e travessa de batente

	Designação	Características	Altura modular	Embal.	Ref.
 <p>UX 452</p>	<p>Porta modular IP 54 opaca</p> <ul style="list-style-type: none"> - junta estanque em espuma de poliuretano - fornecida com 1 ou 2 fechaduras de macho triangular - travessa de batente fornecida de origem - instalação no armário mediante a utilização dos perfis verticais para portas modulares 	para armários com largura:			
		600 mm	200 mm	1	UX 451
		600 mm	400 mm	1	UX 452
		600 mm	600 mm	1	UX 453
		600 mm	800 mm	1	UX 454
		600 mm	1000 mm	1	UX 455
		800 mm	200 mm	1	UX 456
		800 mm	400 mm	1	UX 457
		800 mm	600 mm	1	UX 458
		800 mm	800 mm	1	UX 459
800 mm	1000 mm	1	UX 460		
 <p>UX 468</p>	<p>Porta modular IP 54 transparente</p> <ul style="list-style-type: none"> - junta estanque em espuma de poliuretano - vidro de segurança com 4 mm de espessura - fornecida com 1 ou 2 fechaduras de macho triangular - travessa de batente fornecida de origem - instalação no armário mediante a utilização dos perfis verticais para portas modulares 	para armários com largura:			
		600 mm	400 mm	1	UX 467
		600 mm	600 mm	1	UX 468
		600 mm	800 mm	1	UX 469
		600 mm	1000 mm	1	UX 470
		800 mm	400 mm	1	UX 472
		800 mm	600 mm	1	UX 473
		800 mm	800 mm	1	UX 474
		800 mm	1000 mm	1	UX 475
		 <p>UX 484</p>	<p>Porta modular IP 40 com calha DIN</p> <ul style="list-style-type: none"> - junta estanque em espuma de poliuretano - fecho com 1 fechadura de macho triangular - travessa de batente e calha DIN fornecida de origem - instalação no armário mediante a utilização dos perfis verticais para portas modulares 	para armários com largura:	
600 mm					
equipamento 1 fila, 24 ■	200 mm			1	UX 484
800 mm					
equipamento 1 fila, 36 ■	200 mm	1	UX 485		

	Designação	Características	Altura modular	Embal.	Ref.
 <p>UX 446</p>	<p>Perfil vertical para portas modulares</p> <p>para armários com altura:</p> <p>1700 mm</p> <p>1900 mm</p> <p>2100 mm</p> <p>- utilizam-se para a montagem das portas modulares</p> <p>- instalação no montante estrutural do armário (não utilizável no montante divisório vertical) com os acessórios fornecidos</p>				
			1600 mm	1	UX 445
			1800 mm	1	UX 446
			2000 mm	1	UX 447
 <p>UX 448</p>	<p>Tampa de acabamento para portas modulares</p> <p>para armários com largura:</p> <p>600 mm</p> <p>800 mm</p> <p>- para o acabamento superior/inferior quando se utilizam portas modulares</p> <p>- instalação na base e no topo do armário com os acessórios fornecidos</p>				
				1	UX 448
 <p>UX 582</p>	<p>Elemento de fixação para painéis frontais</p> <p>altura do elemento de fixação:</p> <p>200 mm</p> <p>400 mm</p> <p>600 mm</p> <p>800 mm</p> <p>1000 mm</p> <p>- utilizam-se para a montagem dos painéis frontais</p> <p>- podem ser usados em conjunto com as portas frente/fundo ou portas modulares</p> <p>- instalação nos montantes estruturais com acessórios fornecidos</p> <p>- distância útil entre portas e painel frontal: 68 mm</p>				
			200 mm	2	UX 580
			400 mm	2	UX 581
			600 mm	1	UX 582
			800 mm	1	UX 583
 <p>UX 595</p>	<p>Tampa de acabamento para painéis frontais</p> <p>para armários com largura:</p> <p>400 mm</p> <p>600 mm</p> <p>800 mm</p> <p>- para o acabamento superior/inferior quando se utilizam painéis frontais</p> <p>- permite manter o índice de protecção IP 30 com as portas abertas</p> <p>- instalação no grupo base/topo do armário com os acessórios fornecidos</p>				
				2	UX 594
				2	UX 595
			2	UX 596	

	Designação	Características	Altura modular	Embal.	Ref.
 <p>UX 601- UX 607</p>	Painel frontal cego - instalação nos elementos de fixação para painéis frontais - fecho do painel mediante 2/4 parafusos M6 fornecidos - fornecido com 2 dobradiças + 2 coberturas de acabamento	para armários com largura:			
		400 mm	200 mm	2	UX 600
		400 mm	400 mm	2	UX 606
		400 mm	600 mm	2	UX 612
		400 mm	800 mm	2	UX 618
		600 mm	200 mm	2	UX 601
		600 mm	400 mm	2	UX 607
		600 mm	600 mm	2	UX 613
 <p>UX 632</p>	Painel frontal rebaixado - profundidade: 65 mm - instalação nos elementos de fixação para painéis frontais - fecho do painel mediante 2/4 parafusos M6 fornecidos - fornecido com 2 dobradiças + 2 coberturas de acabamento	para armários com largura:			
		600 mm	200 mm	2	UX 602
		800 mm	400 mm	2	UX 608
		800 mm	600 mm	2	UX 614
		800 mm	800 mm	2	UX 620
		600 mm	400 mm	1	UX 623
		600 mm	600 mm	1	UX 625
		800 mm	400 mm	1	UX 624
800 mm	600 mm	1	UX 626		
 <p>UX 840</p>	Painel frontal para aparelhos modulares - instalação nos elementos de fixação para painéis frontais - fecho do painel mediante 2/4 parafusos M6 fornecidos - fornecido com 2 dobradiças + 2 coberturas de acabamento - inclui calha DIN regulável em profundidade	para armários com largura:			
		400 mm equipamento 1 fila, 12 █	200 mm	2	UX 630
		600 mm equipamento 1 fila, 24 █	200 mm	2	UX 632
		800 mm equipamento 1 fila, 36 █	200 mm	2	UX 634
 <p>UX 860</p>	Painel frontal para aparelhos x160 - instalação nos elementos de fixação para painéis frontais - fecho mediante 2/4 parafusos M6 fornecidos - fornecido com 2 dobradiças + 2 coberturas de acabamento - calha DIN é instalada em travessas perfuradas (não fornecidas) para aparelhos até 160 A com perfil frontal modular	para armários com largura:			
		600 mm equipamento 1 fila, 24 █	200 mm	1	UX 840
			400 mm	1	UX 841
		800 mm equipamento 1 fila, 36 █	200 mm	1	UX 860
			400 mm	1	UX 861

Designação	Características	Embal.	Ref.
 FL 212Z	Ventiladores para armários em poliamida reforçado cor RAL 7035, alimentação 230 V	1	FL 210Z
	potência 20W rotações/mín. 2650/3000 caudal de extração 57m ³ /h l. 150 x a. 150 x p. 71 mm	1	FL 212Z
	potência 29W rotações/mín. 2500 caudal de extração 240m ³ /h l. 250 x a. 250 x p. 121 mm	1	FL 214Z
	potência 67W rotações/mín. 2480/2650 caudal de extração 520m ³ /h l. 325 x a. 325 x p. 161 mm	1	FL 216Z
 FL 220Z	Grelhas de ventilação IP 54 fornecidas com filtro e guarnição cor RAL 7035	1	FL 220Z
	dimensões: l. 150 x a. 150 x p. 28 mm	1	FL 224Z
	l. 250 x a. 250 x p. 31 mm	1	FL 226Z
 FL 253Z	Filtros de substituição	2	FL 230Z
	para FL 220Z	2	FL 234Z
	para FL 226Z	2	FL 236Z
 FL 258Z FL 259Z	Resistências anti-condensação alimentação 230 V	1	FL 253Z
	30W	1	FL 255Z
	80W	1	FL 256Z
 FL 258Z FL 259Z	Termóstato para controlo e regulação da temperatura no interior do armário interruptor com um contacto inversor	1	FL 258Z
	fixação em calha DIN regulação de -10° a 80° C l. 29 x a. 68 x p. 45 mm	1	FL 259Z
	para controlar resistência anti-condensação c/contacto NF	1	FL 259Z
alimentação 230 V	para controlar ventiladores com contacto NA	1	FL 259Z

Designação	Características	Embal.	Ref. normal RAL 7030	Ref. s/halogéneos RAL 7035	
 HA7 60040	Calhas de cablagem para armários	profundidade x largura:			
		40 x 25 mm	48 m	BA7A 40025	HA7 40025
	- disponível em 2 versões, com ou sem halogéneos	40 x 40 mm	50 m	BA7A 40040	HA7 40040
	- fornecidas com base perfurada e tampa	60 x 25 mm	60 m	BA7A 60025	HA7 60025
	- comprimento normalizado de 2 m	60 x 40 mm	40 m	BA7A 60040	HA7 60040
	- consultar o capítulo calhas de cablagem no catálogo geral para mais informações e dimensões	60 x 60 mm	24 m	BA7A 60060	HA7 60060
		80 x 25 mm	20 m	BA7A 80025	HA7 80025
		80 x 40 mm	20 m	BA7A 80040	HA7 80040
		80 x 60 mm	20 m	BA7A 80060	HA7 80060
		80 x 80 mm	12 m	BA7A 80080	HA7 80080
	80 x 100 mm	12 m	BA7A 80100	HA7 80100	

	Designação	Características	Embal.	Ref.
 FZ 508	Punho escamoteável, para portas frente/fundo	para substituir o fecho de origem fornecido com 2 chaves n.º 1242E	1	FZ 508
 FL 96Z	Fechadura com chave para portas modulares	montagem sobre o fecho de origem fornecida com 2 chaves n.º 427	10	FL 96Z
 FN 952	Limitador de abertura de porta em aço galvanizado	adaptado para portas de larguras 600, 800 e 1000 mm	5	FN 952
 FZ 517	Canhões para fecho para substituir no fecho de origem	canhão triangular 8 mm	10	FZ 515
 FZ 515		canhão quadrado 6 x 6 mm	10	FZ 516
		canhão quadrado 8 x 8 mm	10	FZ 517
 FZ 850	Chave universal material plástico	p/ fechadura triangular + quadrada + barra dupla	10	FZ 850
 FZ 794	Porta-esquemas flexível plástico; transparente	formato A4 fornecido com adesivo para colocar na face interior da porta	10	FZ 794
 FZ 795	Porta-esquemas rígido em chapa de aço	formato A4 fornecido com adesivo para colocar na face interior da porta	10	FZ 795
 JE 003	Máscaras para tapar espaços modulares não ocupados	pré-cortadas a 1/2 ■ RAL 7035 1 jogo = 6 máscaras	larg. 4 ■ 1 jogo	FL 871Z
 UC 990	Porta-etiquetas para painéis frontais	constituído por: - porta-etiquetas transparente autocolante - etiquetas de identificação	larg. 24 ■ 12	JE 003
 UC 991	Porca-mola M6 utilizar nos montantes e travessas perfuradas	para furação rectangular 1 jogo = 25 porcas-mola	1 jogo	UC 990
 UC 991	Parafuso M6 x 12 utilizar em conjunto com a porca-mola M6	1 jogo = 25 parafusos	1 jogo	UC 991
 FL 672Z	Parafuso M6 x 10 autoroscante, utilizar nos montantes e travessas perfuradas	para furação circular 1 jogo = 25 parafusos	1 jogo	UC 856E
	Pintura com bomba aerossol para retocar os armários veneza	cor RAL 7035	1	FL 672Z

Potências dissipáveis nos armários

A norma IEC EN 60439-1 (IEC 17-13/1) indica na tabela seguinte o conjunto das verificações e dos testes a executar sobre os quadros BT tipo AS (quadros de série) e ANS (quadros fora da série).

Uma das características a controlar é a verificação dos limites de sobreaquecimento para verificar que não seja ultrapassado o sobreaquecimento especificado na tabela 3 da norma nas diversas partes do quadro.

A norma IEC EN 60439-1 prescreve que para os quadros tipo ANS a verificação dos limites de sobreaquecimento pode ser executada através de extrapolação por quadros de série (AS) que tenham superado a prova de tipo.

O método da extrapolação previsto da norma é descrito na publicação IEC 890 correspondente às normas IEC 17-43 "Método para a determinação do sobreaquecimento, através de extrapolação, para as aparelhagens de protecção e de manobra para baixa tensão (quadros BT) fora da série (ANS)".

Para facilitar a verificação dos limites de sobreaquecimento, a Hager elaborou uma série de tabelas onde são descritos os valores da potência máxima dissipável P. máx. (W) por todos os armários e caixas de produção Hager.

Estes valores foram determinados de modo a obter na parte superior do quadro o valor do sobreaquecimento especificado na tabela 3 da norma IEC EN 60439-1 para armários e coberturas externas acessíveis (30K para as superfícies metálicas e 40K para superfícies isolantes).

Os valores da potência máxima dissipável nos armários descritos nas tabelas são válidos para as condições de colocação/montagem do quadro consideradas e para os valores do sobreaquecimento a meia altura Δt 0,5 e na parte superior Δt 1,0 indicados.

Para os quadros componíveis lateralmente (colocáveis em posição adjacente), os valores de potência indicados são relativos à estrutura singular.

No caso de 2 estruturas em posição adjacente, os valores indicados deverão ser diminuídos 15% enquanto para 3 ou mais estruturas em posição adjacente os valores deverão ser diminuídos 15% para as estruturas laterais e 30% para as estruturas centrais.

Armários série veneza

Alt. (mm)	Larg. (mm)	Prof. (mm)	Colocação	ΔT 0,5 (K)	ΔT 1,0 (K)	P. máx. (W)
1500	400	400	Pavimento - Parede	19,4	30	160
1500	400	600	Pavimento - Parede	20,7	30	245
1500	400	800	Pavimento - Parede	21,5	30	330
1500	600	400	Pavimento - Parede	20,5	30	230
1500	600	600	Pavimento - Parede	21,9	30	330
1500	600	800	Pavimento - Parede	22,9	30	420
1500	800	400	Pavimento - Parede	21,3	30	300
1500	800	600	Pavimento - Parede	22,8	30	410
1500	800	800	Pavimento - Parede	23,7	30	480
1500	1000	400	Pavimento - Parede	22,1	30	370
1500	1000	600	Pavimento - Parede	23,3	30	460
1500	1000	800	Pavimento - Parede	24,0	30	540
1500	1200	400	Pavimento - Parede	22,9	30	430
1500	1200	600	Pavimento - Parede	23,6	30	510
1500	1200	800	Pavimento - Parede	24,4	30	590
1500	1400	400	Pavimento - Parede	23,1	30	470
1500	1400	600	Pavimento - Parede	23,9	30	560
1500	1400	800	Pavimento - Parede	24,7	30	640
1500	1600	400	Pavimento - Parede	23,4	30	520
1500	1600	600	Pavimento - Parede	24,1	30	600
1500	1600	800	Pavimento - Parede	24,6	30	680

Armários série veneza

Alt. (mm)	Larg. (mm)	Prof. (mm)	Colocação	ΔT 0,5 (K)	ΔT 1,0 (K)	P. máx. (W)
1700	400	400	Pavimento - Parede	19,3	30	185
1700	400	600	Pavimento - Parede	20,4	30	275
1700	400	800	Pavimento - Parede	21,1	30	360
1700	600	400	Pavimento - Parede	20,2	30	260
1700	600	600	Pavimento - Parede	21,5	30	360
1700	600	800	Pavimento - Parede	22,4	30	435
1700	800	400	Pavimento - Parede	21,1	30	335
1700	800	600	Pavimento - Parede	22,5	30	430
1700	800	800	Pavimento - Parede	23,5	30	510
1700	1000	400	Pavimento - Parede	21,8	30	400
1700	1000	600	Pavimento - Parede	22,9	30	485
1700	1000	800	Pavimento - Parede	23,7	30	565
1700	1200	400	Pavimento - Parede	22,4	30	450
1700	1200	600	Pavimento - Parede	23,3	30	540
1700	1200	800	Pavimento - Parede	23,8	30	610
1700	1400	400	Pavimento - Parede	22,7	30	500
1700	1400	600	Pavimento - Parede	23,8	30	590
1700	1400	800	Pavimento - Parede	24,2	30	670
1700	1600	400	Pavimento - Parede	23,2	30	550
1700	1600	600	Pavimento - Parede	24,1	30	640
1700	1600	800	Pavimento - Parede	24,4	30	730
1900	400	400	Pavimento - Parede	19,2	30	210
1900	400	600	Pavimento - Parede	19,9	30	300
1900	400	800	Pavimento - Parede	20,8	30	380
1900	600	400	Pavimento - Parede	20,0	30	285
1900	600	600	Pavimento - Parede	21,0	30	380
1900	600	800	Pavimento - Parede	21,9	30	455
1900	800	400	Pavimento - Parede	20,7	30	360
1900	800	600	Pavimento - Parede	21,7	30	440
1900	800	800	Pavimento - Parede	22,8	30	530
1900	1000	400	Pavimento - Parede	21,2	30	410
1900	1000	600	Pavimento - Parede	22,5	30	510
1900	1000	800	Pavimento - Parede	23,3	30	585
1900	1200	400	Pavimento - Parede	21,9	30	470
1900	1200	600	Pavimento - Parede	22,9	30	560
1900	1200	800	Pavimento - Parede	23,8	30	650
1900	1400	400	Pavimento - Parede	22,3	30	520
1900	1400	600	Pavimento - Parede	23,5	30	620
1900	1400	800	Pavimento - Parede	23,9	30	710
1900	1600	400	Pavimento - Parede	22,8	30	570
1900	1600	600	Pavimento - Parede	23,6	30	670
1900	1600	800	Pavimento - Parede	24,3	30	790

Armários série veneza

Alt. (mm)	Larg. (mm)	Prof. (mm)	Colocação	ΔT 0,5 (K)	ΔT 1,0 (K)	P. máx. (W)
2100	400	400	Pavimento - Parede	19,2	30	235
2100	400	600	Pavimento - Parede	19,5	30	320
2100	400	800	Pavimento - Parede	20,2	30	390
2100	600	400	Pavimento - Parede	19,4	30	305
2100	600	600	Pavimento - Parede	20,5	30	390
2100	600	800	Pavimento - Parede	21,4	30	475
2100	800	400	Pavimento - Parede	20,2	30	370
2100	800	600	Pavimento - Parede	21,3	30	460
2100	800	800	Pavimento - Parede	22,3	30	540
2100	1000	400	Pavimento - Parede	20,9	30	430
2100	1000	600	Pavimento - Parede	22,1	30	525
2100	1000	800	Pavimento - Parede	23,0	30	610
2100	1200	400	Pavimento - Parede	21,5	30	490
2100	1200	600	Pavimento - Parede	22,6	30	580
2100	1200	800	Pavimento - Parede	23,4	30	680
2100	1400	400	Pavimento - Parede	22,0	30	540
2100	1400	600	Pavimento - Parede	22,9	30	640
2100	1400	800	Pavimento - Parede	23,7	30	760
2100	1600	400	Pavimento - Parede	22,3	30	590
2100	1600	600	Pavimento - Parede	23,3	30	710
2100	1600	800	Pavimento - Parede	23,9	30	850

Hager - Sistemas Eléctricos Modulares, S.A.
Estrada de Polima, n.º 673, Armazém C
Parque Industrial Meramar I - Abóboda
2785-543 São Domingos de Rana
Tel.: 214458450
Fax: 214458454

Agência Norte
Rua Professor Mota Pinto, 143
4100-356 Porto
Tel.: 228346650
Fax: 228346670

e-mail: info@hager.pt
www.hager.pt

