

Caixas de chão - Sistemas de caixas e calhas de pavimento

Soluções para espaço profissional



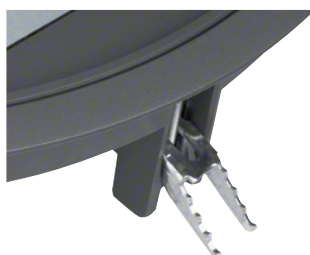
:hager



Sistemas de caixas e calhas de pavimento

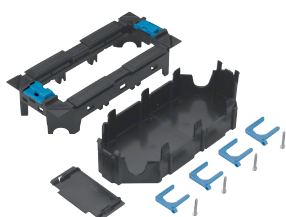
Para chão falso ou pavimento em betão, redondas, quadradas ou rectangulares, as caixas de chão Hager instalam-se em todo o lado. Além disso, uma vasta gama de calhas de aço de 2 e 3 compartimentos asseguram a distribuição de energia e dados.

mais vantagens



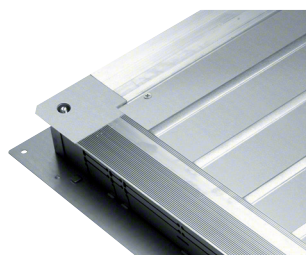
01

Mais segurança.
Uma maior fixação da tampa graças às suas garras inovadoras.



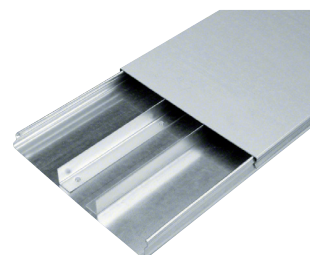
02

Mais eficaz.
Suportes de aparelhagem extraíveis, que permitem ser equipados no exterior da tampa.



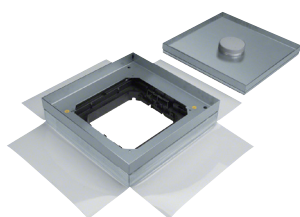
03

Mais preciso.
A altura das caixas pode ser regulada ao milímetro.



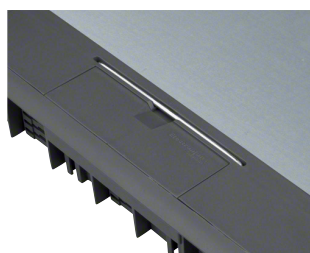
04

Mais espaço.
Calhas em aço galvanizado de 2 a 3 compartimentos, disponíveis em 3 alturas e 3 larguras.



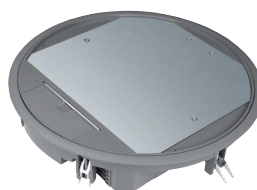
05

Mais resistente.
Caixas para cargas pesadas até 2 toneladas.



06

Mais ergonómico.
Tampas com pegas ergonómicas retrácteis

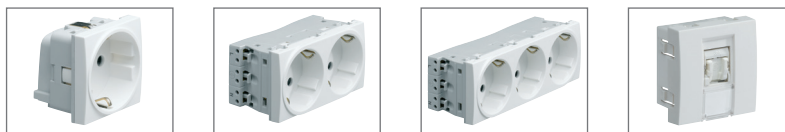


07

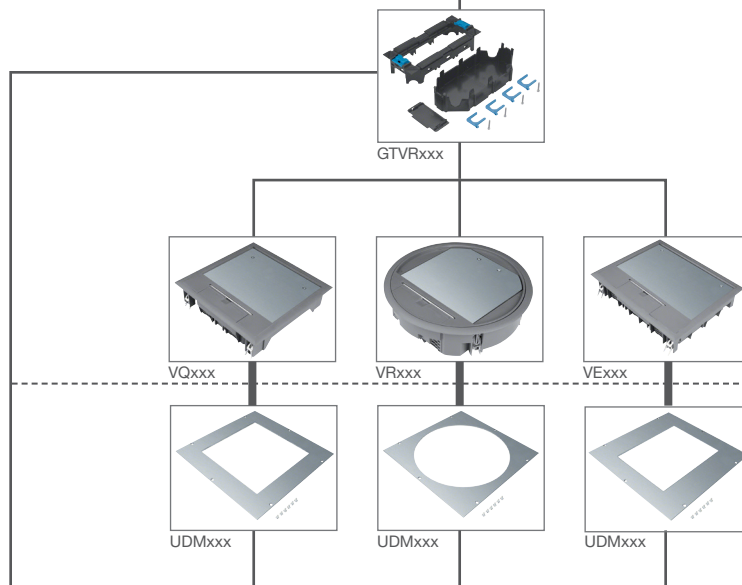
Flexibilidade.
Placa passa-cabos facilmente amovível com pré-marcações para um corte à medida. Suportes para cabos e tubos integrados na caixa.

Guia de escolha em 4 passos

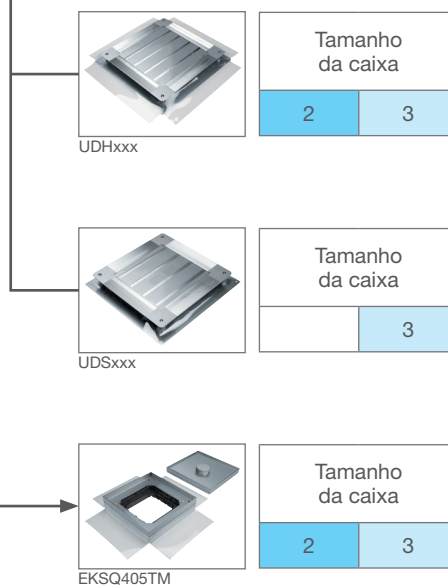
1 - Número de aparelhagens:
Máx. 12



2 - Tipo de tampa:
Quadrada, Redonda e Rectangular
Alumínio, Poliamida e Aço inox



3 - Tipo e tamanho da caixa:
Normal, Universal ou para Cargas Pesadas

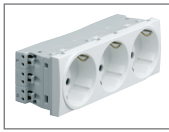


Saber mais em:

www.hager.pt/caixas-chao

Para chão falso

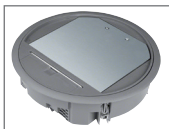
1



+



2



Para pavimento em betão

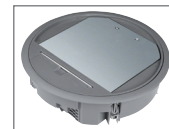
1



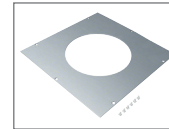
+



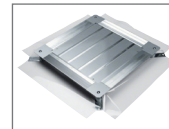
2



+

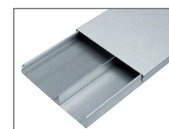


3



+

4



4 - Tipo de calha e acessórios:
Altura, largura e compartimentos

Tamanho da caixa		Imagem	Compartimentos	Largura da calha	Referência
Altura	Largura				
Calha 28mm					
2	3		2	190mm	UK190282
2	3		3	190mm	UK190283
2	3		2	240mm	UK240282
2	3		3	240mm	UK240283
	3		2	340mm	UK340282
	3		3	340mm	UK340283
Calha 38mm					
2	3		2	190mm	UK190382
2	3		3	190mm	UK190383
2	3		2	240mm	UK240382
2	3		3	240mm	UK240383
	3		2	340mm	UK340382
	3		3	340mm	UK340383
Calha 48mm					
2	3		2	190mm	UK190482
2	3		3	190mm	UK190483
2	3		2	240mm	UK240482
2	3		3	240mm	UK240483
	3		2	340mm	UK340482
	3		3	340mm	UK340483

Caixas de chão

Tampas para encastrar, revestimento até 5mm

Adaptadas para fixação directa em chão falso ou em pavimento de betão nas caixas de chão de tamanho 2 ou 3, através do aro adaptador respectivo.

Altura mínima da tampa equipada: 80mm

IP30 (tampa fechada)
IK08

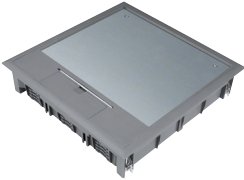

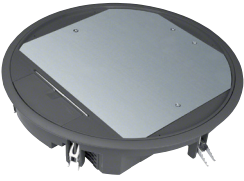

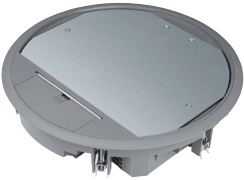

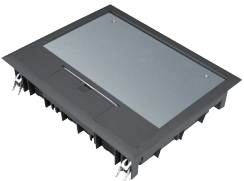





Versões de 12, 18, 20 e 24M

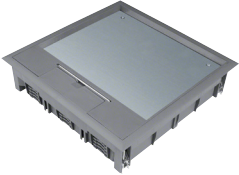

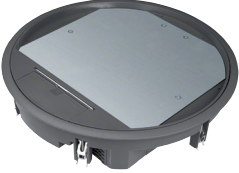

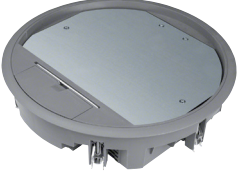







Suportes de aparelhagem não incluídos.

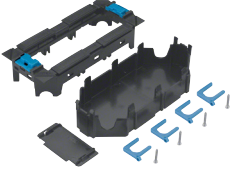
Material: Poliamida
Aço inox: VExxx12E

Para soluções com maior revestimento do solo, por favor consulte-nos.

- características técnicas, ver pág. 16 a 18.

	Designação	Características	Ref.	Ref. aro adaptador para caixa: tamanho 2 tamanho 3	
 VQ12057011	Tampas quadradas 24M 	para 3 GTVR400: - cinzento	VQ12057011	UDM2244Q12	UDM3244Q12
		- preto	VQ12059005	UDM2244Q12	UDM3244Q12
 VR12059005	Tampas redondas 24M 	para 3 GTVR400: - cinzento	VR12057011	-	UDM3306R12
		- preto	VR12059005	-	UDM3306R12
 VR10057011	Tampas redondas 20M 	para 1 GTVR400 + 2 GTVR300: - cinzento	VR10057011	-	UDM3275R10
		- preto	VR10059005	-	UDM3275R10
 VE09059005	Tampas rectangulares 18M 	para 3 GTVR300: - cinzento	VE09057011	UDM2200E09	UDM3200E09
		- preto	VE09059005	UDM2200E09	UDM3200E09
 VQ06057011	Tampas quadradas 12M 	para 2 GTVR300: - cinzento	VQ06057011	UDM2200Q06	UDM3200Q06
		- preto	VQ06059005	UDM2200Q06	UDM3200Q06
 VR06057011	Tampas redondas 12M 	para 2 GTVR300: - cinzento	VR06057011	UDM2215R06	UDM3215R06
		- preto	VR06059005	UDM2215R06	UDM3215R06

	Designação	Características	Ref.	Ref. aro adaptador para caixa: tamanho 2 tamanho 3	
 VQ12127011	Tampas quadradas 24M 	para 3 GTVR400: - cinzento	VQ12127011	UDM2244Q12	UDM3244Q12
		- preto	VQ12129005	UDM2244Q12	UDM3244Q12
		- aço inox	VEQ1212E	UDM2244Q12	UDM3244Q12
 VR12129005	Tampas redondas 24M 	para 3 GTVR400: - cinzento	VR12127011	-	UDM3306R12
		- preto	VR12129005	-	UDM3306R12
 VR10127011	Tampas redondas 20M 	para 1 GTVR400 + 2 GTVR300: - cinzento	VR10127011	-	UDM3275R10
		- preto	VR10129005	-	UDM3275R10
 VEE0912E	Tampas rectangulares 18M 	para 3 GTVR300: - cinzento	VE09127011	UDM2200E09	UDM3200E09
		- preto	VE09129005	UDM2200E09	UDM3200E09
		- aço inox	VEE0912E	UDM2200E09	UDM3200E09
 VQ06127011	Tampas quadradas 12M 	para 2 GTVR300: - cinzento	VQ06127011	UDM2200Q06	UDM3200Q06
		- preto	VQ06129005	UDM2200Q06	UDM3200Q06
		- aço inox	VEQ0612E	UDM2200Q06	UDM3200Q06
 VR06127011	Tampas redondas 12M 	para 2 GTVR300: - cinzento	VR06127011	UDM2215R06	UDM3215R06
		- preto	VR06129005	UDM2215R06	UDM3215R06

	Designação	Características	Ref.
 GTVR300	Suportes de aparelhagem para aparelhagem 45x45 tipo systo material: policarbonato PC/ABS, sem halogéneo	para:	
		- 6M	GTVR300
		- 8M	GTVR400

Adaptadas para fixação directa em chão falso ou em pavimento de betão nas caixas de chão de tamanho 2 ou 3, através do aro adaptador respectivo.

Altura mínima da tampa equipada: 50mm

IP30 (tampa fechada)
IK08

Tampas para serem equipadas com:
- 8M (2xGBM5050+
4xGBMAR5045)

- 16M (4xGBM5050+
8xGBMAR5045) + 2 suportes
Keyst.

Suportes de aparelhagem não incluídos.

Material: Poliamida.

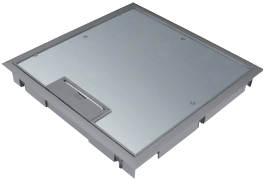
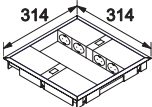

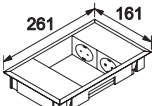
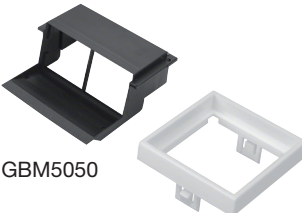
Dimensões

- Quadradas: 314x314mm
- rectangulares: 161x261mm

Dimensões de encastramento

- Quadradas: 294x294mm
- rectangulares: 147x247mm

- características técnicas, ver pág. 16 a 18.

	Designação	Características	Revest. da tampa em mm	Ref.	Ref. aro adaptador para caixa tamanho 2	Ref. aro adaptador para caixa tamanho 3
 KDKQ08057011	Tampas quadradas 	16M (4xGBM5050 + 8xGBMAR5045) + 2 sup. Keyst				
		com acabamento:				
		- cinzento	5	KDQ08057011	-	UDM3294Q08
		- preto	5	KDQ08059005	-	UDM3294Q08
		- cinzento	12	KDQ08127011	-	UDM3294Q08
		- preto	12	KDQ08129005	-	UDM3294Q08
		cegas				
		com acabamento:				
		- cinzento	5	BDQ08057011	-	UDM3294Q08
		- preto	5	BDQ08059005	-	UDM3294Q08
- cinzento	12	BDQ08127011	-	UDM3294Q08		
- preto	12	BDQ08129005	-	UDM3294Q08		
 KDE04057011	Tampas rectangulares 	8M (2xGBM5050 + 4xGBMAR5045)				
		com acabamento:				
		- cinzento	5	KDE04057011	UDM2147E04	UDM3147E04
		- preto	5	KDE04059005	UDM2147E04	UDM3147E04
		- cinzento	8	KDE04087011	UDM2147E04	UDM3147E04
		- preto	8	KDE04089005	UDM2147E04	UDM3147E04
		cegas				
		com acabamento:				
		- cinzento	5	BDE04057011	UDM2147E04	UDM3147E04
		- preto	5	BDE04059005	UDM2147E04	UDM3147E04
- cinzento	8	BDE04087011	UDM2147E04	UDM3147E04		
- preto	8	BDE04089005	UDM2147E04	UDM3147E04		
 GBM5050 GBMAR5045	Suportes de aparelhagem	adaptador para 2 suportes 50 x 50mm		GBM5050	-	-
		adaptador para tomadas 50 x 50mm para 45 x 45mm		GBMAR5045	-	-

Adaptadas para piso de betão. A fixação das tampas para encastrar é efectuada através dos aros adaptadores respectivos.

Todas as caixas de chão Hager têm os niveladores e tampa incluída.

O sistema patenteado de membranas nas caixas de chão Hager, oferece a solução mais flexível do mercado. Apenas com a utilização de uma tesoura, o espaço reservado para a passagem das calhas ou tubos é efectuado em segundos.

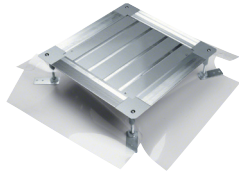
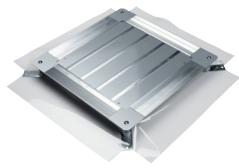

Material: Aço Galvanizado

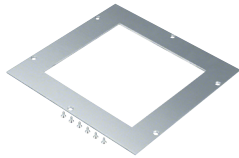
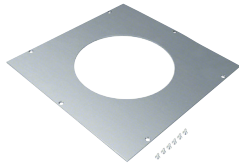
Dimensões da caixa:
Tamanho 2: 486x486mm
Tamanho 3: 556x556mm

Dimensões do aro:
Tamanho 2: 290x290mm
Tamanho 3: 360x360mm

Espessura do aro: 4mm

- características técnicas, ver pág. 16 a 18.

	Designação	Características	Ref.	
 UDH2120170	Caixas de chão com membranas tamanho 2	altura da caixa: 50-80mm	UDH2050080	
		75-125mm	UDH2075125	
		largura máxima da calha: 240mm	120-170mm	UDH2120170
		165-215mm	UDH2165215	
 UDH3050080	Caixas de chão com membranas tamanho 3	altura da caixa: 50-80mm	UDH3050080	
		75-125mm	UDH3075125	
		120-170mm	UDH3120170	
		165-215mm	UDH3165215	
 UDS3070120	Caixas de chão Universal tamanho 3	altura da caixa: 70-120mm	UDS3070120	
		Adaptador para tubos para caixa universal	UDS32050RE	

	Designação	Características	Ø a b mm mm mm	Ref.
 UDM2200Q06	Aros para caixas tamanho 2	- aro obturador		UDM2000BLD
		- tampa xDE04	147 247	UDM2147E04
		- tampa VE09	200 253	UDM2200E09
		- tampa VQ06	200 200	UDM2200Q06
		- tampa VR06	215	UDM2215R06
		- tampa VQ12	244 244	UDM2244Q12
 UDM3215R06	Aros para caixas tamanho 3	- aro obturador		UDM3000BLD
		- tampa xDE04	147 247	UDM3147E04
		- tampa VE09	200 253	UDM3200E09
		- tampa VQ06	200 200	UDM3200Q06
		- tampa VR06	215	UDM3215R06
		- tampa VQ12	244 244	UDM3244Q12
		- tampa VR10	275	UDM3275R10
		- tampa xDQ08	294 294	UDM3294Q08
		- tampa VANR12 e VR12	306	UDM3306R12

Adaptadas para fixação directa em pavimento de betão.

Altura mínima de instalação:
- 95mm (UDKPQ06xxx)
- 105mm (UDKPQ06E)




Soluções completas com 12M

IP30 (tampa fechada)
IK08

Dimensões da caixa:
200x200mm

Nota: inclui uma tomada Schuko tripla.

- características técnicas, ver pág. 16 e 19.

	Designação	Características	Revest. da tampa (mm)	Ref.
 UDKPQ067011	Soluções completas tampas quadradas 12M 	cinzento	5	UDKPQ067011
		preto	5	UDKPQ069005
		Aço inox	23	UDKPQ06E
 UDKPQ06E				

Caixas de chão

Soluções completas para 3 e 4 módulos




Adaptadas para fixação directa em chão falso, pavimento de betão e mobiliário.
- Equipadas com botão "Pop up" para abertura da tampa
- Altura mínima de instalação: 60mm.

Material: Aço

Cor:
Aço inox
Bronze

Dimensões:
- quadradas: 120x120mm
- redondas: Ø150mm
- rectangulares: 146x156mm

Dimensões de encastramento:
- quadradas: 101x101mm
- redondas: 101x101mm
- rectangulares: 121x121mm

	Designação	Características	Ref.
 BSQRJ45R45E	Caixa quadrada 3M	1RJ45 + 1 Schuko	BSQRJ45R45E BSQRJ45R45B
		Aço inox Bronze	
 BSRRJ45R45B	Caixa redonda 3M	1RJ45 + 1 Schuko	BSRRJ45R45E BSRRJ45R45B
		Aço inox Bronze	
 BSQ2R45E	Caixa rectangular 4M	2 tomadas do tipo Schuko Aço inox Bronze	BSQ2R45E BSQ2R45B

Adaptadas para piso de betão. A regulação da altura necessária para a caixa é efectuada directamente nos niveladores.

A saída de cabos, os niveladores e suportes de aparelhagem, não estão incluídos na caixa de chão. O sistema patenteado de

membranas nas caixas de chão Hager, oferece a solução mais flexível do mercado. Apenas com a utilização de uma tesoura, o espaço reservado para a passagem das calhas ou tubos é efectuado em segundos.

IP30 (tampa fechada)

IK10

Material: Aço inoxidável

Dimensões: 405x405mm

Revestimento do piso: 28mm

- características técnicas, ver pág. 16 e 20.

	Designação	Características	Ref.
 EKSQ405TM	Caixas de chão para cargas até 20kN	caixa 24M, para ser equipada com 3 suportes GTVR400	EKSQ405TM
	 caixa com tampa cega		EKSQ405BL
 EKSNS070	Niveladores para caixas EKSQ	altura: 115 - 150mm	EKSNS070
		150 - 180mm	EKSNS100
		170 - 200mm	EKSNS120
 TULAA105	Suportes de aparelhagem para 8M	para aparelhagens 45x45 tipo systo material: policarbonato PC/ABS, sem halogéneo	GTVR400
	Saída de cabos		TULAA105
 TUSS000	Chave para TULAA105		TUSS000
	Pega até 30kg		BKZSH30
 BKZSH30			

Adaptadas para pavimento de betão nas caixas de chão de tamanho 3, através do aro adaptador UDM3306R12.

24M (3xGTVR400), suportes não incluídos



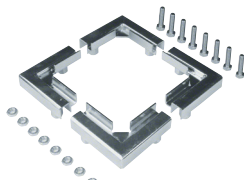


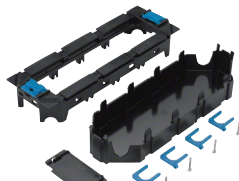
IP66 (tampa fechada)
IK08 (versões VANRxxxTU)
IK10 (com saída de cabos em alumínio)

Material: Alumínio

Dimensões: Ø 325mm

Dimensões de encastramento:
 Ø 306mm

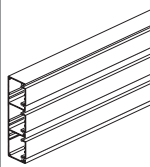
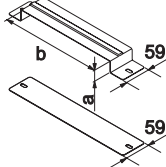
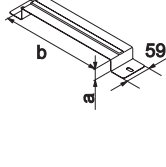
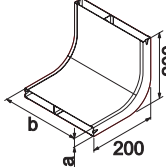
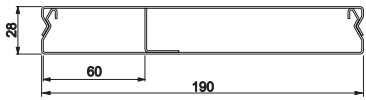
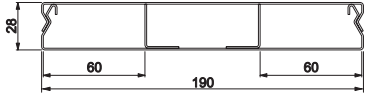
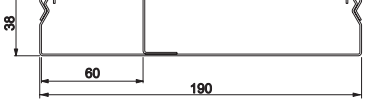
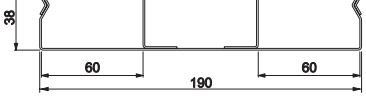
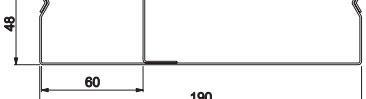

- características técnicas, ver pág. 21 e 22.

	Designação	Características	Altura mm	Ref.
 VANR1201	Tampa com saída de cabos separada 	com acabamento: cinzento		VANR1201
		preto - para revestir com pavimento até 3mm		VANR12019005 VANR12013
 UDSLS098	Acessórios	saída de cabos		TULAA105
		chave para TULAA105		TUSS000
		reforço para aro (20kN) com este reforço transformará as caixas de tamanho 3 (UDHxxx e UDSxx) em caixas para cargas pesadas	073-098	UDSLS098
			093-118	UDSLS118
			113-138	UDSLS138
			138-163	UDSLS163
			158-183	UDSLS183
	178-203	UDSLS203		
	198-223	UDSLS223		
 VANR12019005TU	Tampa com saída de cabos integrada em poliamida 	com acabamento: cinzento		VANR1201TU
		preto - para revestir com pavimento até 3mm		VANR12019005TU VANR12013TU
 GTVR400	Suporte de aparelhagem	8M		GTVR400

Comprimento normalizado: 2m.

Material: Aço galvanizado.


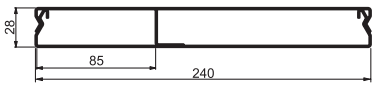
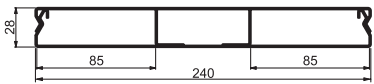
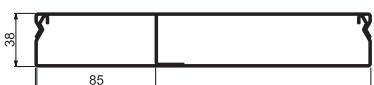


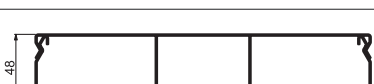
Compatível com caixas de tamanho: 2 e 3.

		 Base e calha	 União Calha-Calha	 União Calha-Calha	 Ângulo vertical
		Ref.	Ref.	Ref.	Ref.
		UK190282	UKS190280	UKB190280	UKK190282
altura = a	a = 28mm	a = 28mm	a = 28mm	a = 28mm	a = 28mm
largura = b	b = 190mm	b = 190mm	b = 190mm	b = 190mm	b = 190mm
n.º compartimentos	2	-	-	-	2
		UK190283	UKS190280	UKB190280	UKK190283
altura = a	a = 28mm	a = 28mm	a = 28mm	a = 28mm	a = 28mm
largura = b	b = 190mm	b = 190mm	b = 190mm	b = 190mm	b = 190mm
n.º compartimentos	3	-	-	-	3
		UK190382	UKS190380	UKB190380	UKK190382
altura = a	a = 38mm	a = 38mm	a = 38mm	a = 38mm	a = 38mm
largura = b	b = 190mm	b = 190mm	b = 190mm	b = 190mm	b = 190mm
n.º compartimentos	2	-	-	-	2
		UK190383	UKS190380	UKB190380	UKK190383
altura = a	a = 38mm	a = 38mm	a = 38mm	a = 38mm	a = 38mm
largura = b	b = 190mm	b = 190mm	b = 190mm	b = 190mm	b = 190mm
n.º compartimentos	3	-	-	-	3
		UK190482	UKS190480	UKB190480	UKK190482
altura = a	a = 48mm	a = 48mm	a = 48mm	a = 48mm	a = 48mm
largura = b	b = 190mm	b = 190mm	b = 190mm	b = 190mm	b = 190mm
n.º compartimentos	2	-	-	-	2
		UK190483	UKS190480	UKB190480	UKK190483
altura = a	a = 48mm	a = 48mm	a = 48mm	a = 48mm	a = 48mm
largura = b	b = 190mm	b = 190mm	b = 190mm	b = 190mm	b = 190mm
n.º compartimentos	3	-	-	-	3

Comprimento normalizado: 2m.

Material: Aço galvanizado.

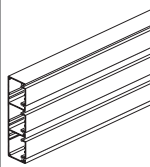
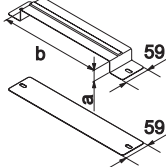
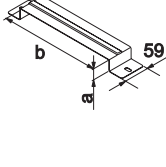
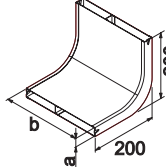
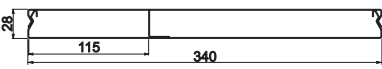
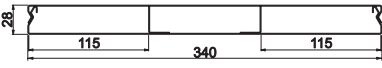
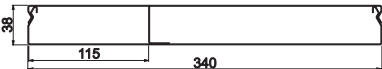
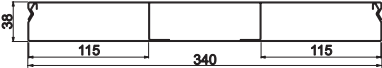
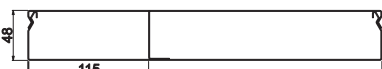
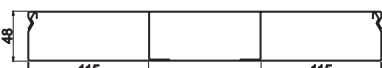
Compatível com caixas de tamanho: 2 e 3.

		Base e calha	União Calha-Calha	União Calha-Calha	Ângulo vertical
		Ref.	Ref.	Ref.	Ref.
		UK240282	UKS240280	UKB240280	UKK240282
	altura = a largura = b	a = 28mm b = 240mm	a = 28mm b = 240mm	a = 28mm b = 240mm	a = 28mm b = 240mm
	n.º compartimentos	2	-	-	2
		UK240283	UKS240280	UKB240280	UKK240283
	altura = a largura = b	a = 28mm b = 240mm	a = 28mm b = 240mm	a = 28mm b = 240mm	a = 28mm b = 240mm
	n.º compartimentos	3	-	-	3
		UK240382	UKS240380	UKB240380	UKK240382
	altura = a largura = b	a = 38mm b = 240mm	a = 38mm b = 240mm	a = 38mm b = 240mm	a = 38mm b = 240mm
	n.º compartimentos	2	-	-	2
		UK240383	UKS240380	UKB240380	UKK240383
	altura = a largura = b	a = 38mm b = 240mm	a = 38mm b = 240mm	a = 38mm b = 240mm	a = 38mm b = 240mm
	n.º compartimentos	3	-	-	3
		UK240482	UKS240480	UKB240480	UKK240482
	altura = a largura = b	a = 48mm b = 240mm	a = 48mm b = 240mm	a = 48mm b = 240mm	a = 48mm b = 240mm
	n.º compartimentos	2	-	-	2
		UK240483	UKS240480	UKB240480	UKK240483
	altura = a largura = b	a = 48mm b = 240mm	a = 48mm b = 240mm	a = 48mm b = 240mm	a = 48mm b = 240mm
	n.º compartimentos	3	-	-	3

Comprimento normalizado: 2m.

Material: Aço galvanizado.

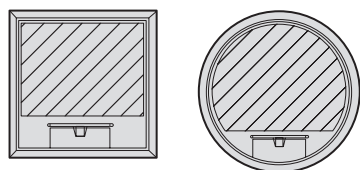
Compatível com caixas de tamanho: 2 e 3.

		Base e calha	União Calha-Calha	União Calha-Calha	Ângulo vertical
					
		Ref.	Ref.	Ref.	Ref.
	altura = a largura = b	UK340282 a = 28mm b = 340mm	UKS340280 a = 28mm b = 340mm	UKB340280 a = 28mm b = 340mm	UKK340282 a = 28mm b = 340mm
	n.º compartimentos	2	-	-	2
	altura = a largura = b	UK340283 a = 28mm b = 340mm	UKS340280 a = 28mm b = 340mm	UKB340280 a = 28mm b = 340mm	UKK340283 a = 28mm b = 340mm
	n.º compartimentos	3	-	-	3
	altura = a largura = b	UK340382 a = 38mm b = 340mm	UKS340380 a = 38mm b = 340mm	UKB340380 a = 38mm b = 340mm	UKK340382 a = 38mm b = 340mm
	n.º compartimentos	2	-	-	2
	altura = a largura = b	UK340383 a = 38mm b = 340mm	UKS340380 a = 38mm b = 340mm	UKB340380 a = 38mm b = 340mm	UKK340383 a = 38mm b = 340mm
	n.º compartimentos	3	-	-	3
	altura = a largura = b	UK340482 a = 48mm b = 340mm	UKS340480 a = 48mm b = 340mm	UKB340480 a = 48mm b = 340mm	UKK340482 a = 48mm b = 340mm
	n.º compartimentos	2	-	-	2
	altura = a largura = b	UK340483 a = 48mm b = 340mm	UKS340480 a = 48mm b = 340mm	UKB340480 a = 48mm b = 340mm	UKK340483 a = 48mm b = 340mm
	n.º compartimentos	3	-	-	3

Dimensões das tampas e caixas

Altura mínima reservada para as tampas equipadas com os suportes de aparelhagem: 80mm

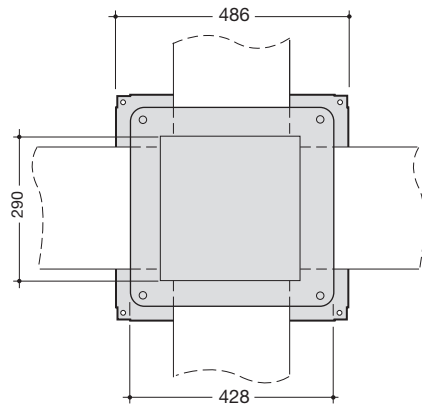
	dimensões do revestimento (mm)	dimensões de encastramento (mm)	dimensões
VQ12xxxxx	232x187,3	244x244	263x263
VQ06xxxxx	189x147,3	200x200	219x219
VE09xxxxx	238,5x143,3	253x200	272x219
VR12xxxxx	293x242	Ø 306	Ø 325
VR10xxxxx	262x211	Ø 275	Ø 294
VR06xxxxx	203x156,3	Ø 215	Ø 234



Revestimento 5 ou 12mm

Dimensões das caixas de junção

UDH2xxxxx



Dimensões das tampas ultrafinas

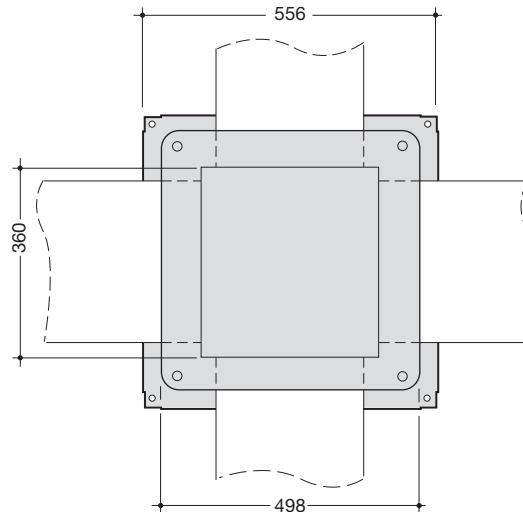
Altura mínima reservada para as tampas equipadas com os suportes de aparelhagem: 50mm

	dimensões do encastramento (mm)	dimensões (mm)	revestimento (mm)
KDQxxxxx	294x294	314x314	5 ou 12
KDExxxxx	147x247	161x261	5 ou 12
BDQxxxxx	294x294	314x314	5 ou 8
BDExxxxx	147x247	161x261	5 ou 8

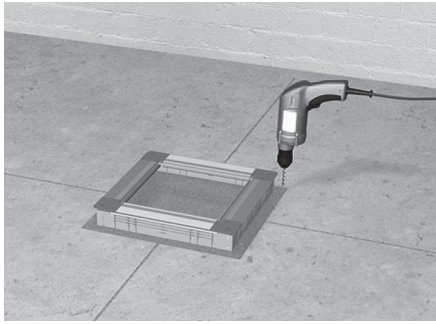
Dimensões das soluções completas para 3 e 4 módulos

	dimensões do encastramento (mm)	dimensões (mm)
Quadradas	101x101	120x120
Redondas	101x101	Ø 150
Rectangulares	121x121	146x156

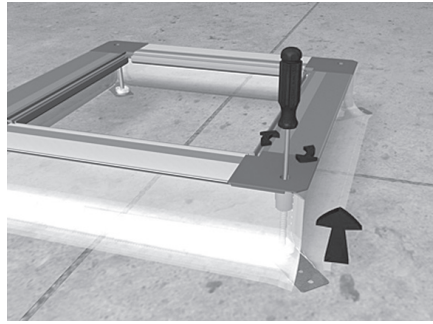
UDH3xxxxx e UDS3xxxxx



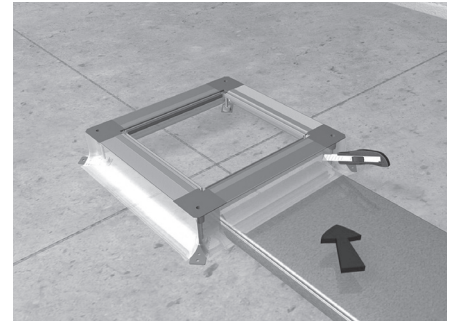
Instalação das caixas com membranas UDH2xxxxx, UDH3xxxxx e calhas metálicas



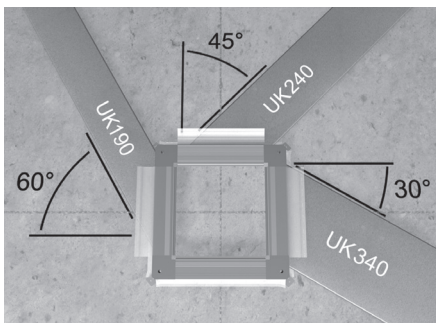
Fixe a caixa no chão. Assegure-se que a membrana está do lado exterior da caixa.



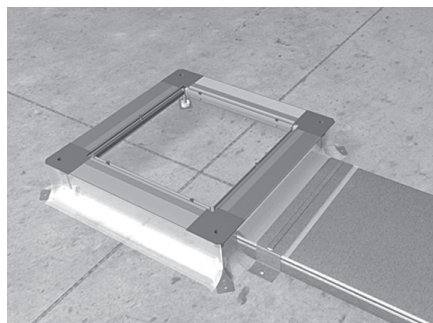
Ajuste a altura e nivelamento da caixa através dos 4 parafusos que se encontram nas extremidades.



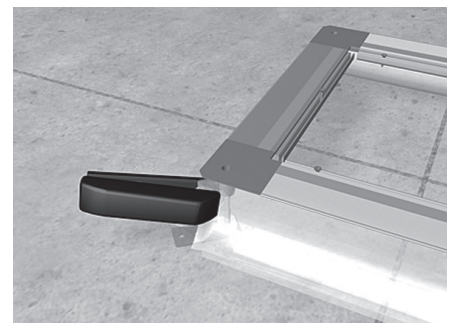
Insira a calha sob a membrana em PVC da caixa. Para inserir os tubos fazer um corte em cruz directamente na membrana e inserir o tubo.



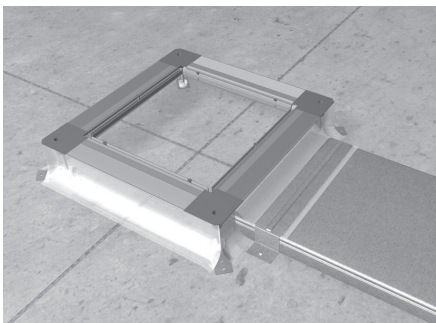
Insira as calhas na caixa. Os ângulos máximos de entrada das calhas na caixa têm que ser respeitados.



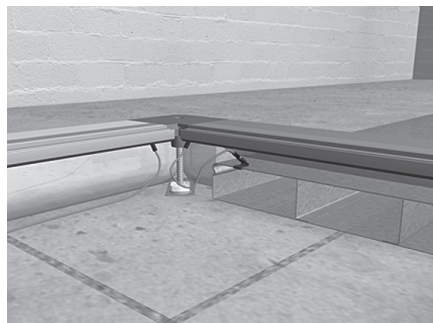
Fixe a calha ao chão utilizando os respectivos suportes.



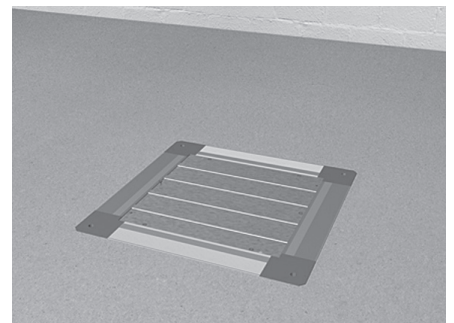
Após a passagem das calhas ou tubos, é necessário juntar as membranas nos cantos, para essa função utilize um agrafador.



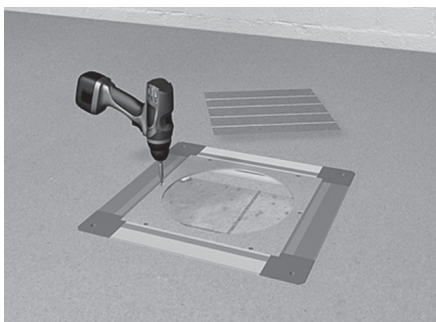
Utilizando fita-cola fixe a extremidade das membranas ao chão.



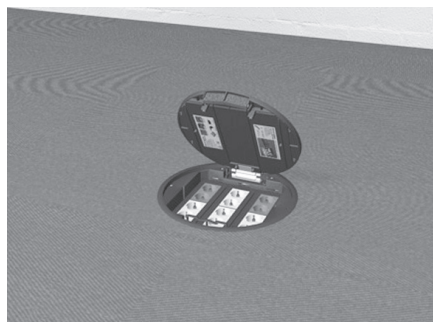
Ligue a calha à terra.



Coloque a tampa de cobertura antes da betonagem.

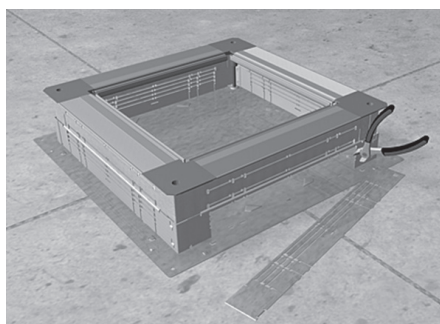


Retirar a tampa de cobertura da caixa e com os mesmos parafusos, fixe o aro adaptador respectivo.

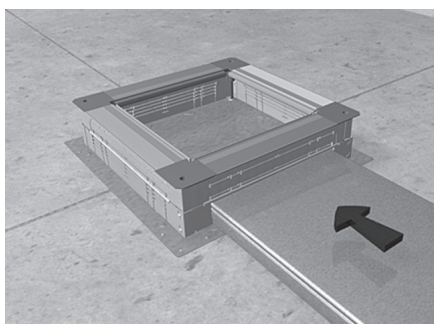


Após revestir o piso e a tampa, insira-a no aro e aperte as garras através dos 4 parafusos que se encontram na tampa.

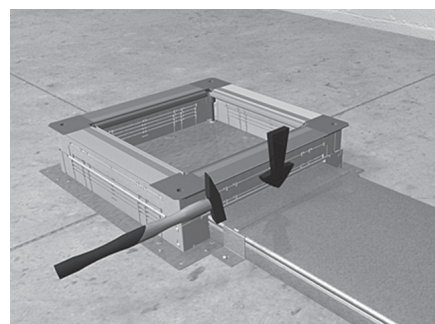
Instalação das caixas universais para as calhas de largura máx. 340mm ou tubos



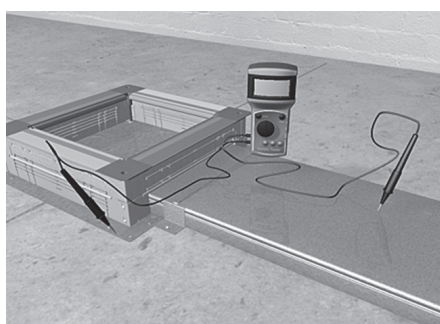
Fixe a caixa no chão. Corte a parte lateral e ajuste a altura e nivelamento da caixa através dos 4 parafusos que se encontram nas extremidades.



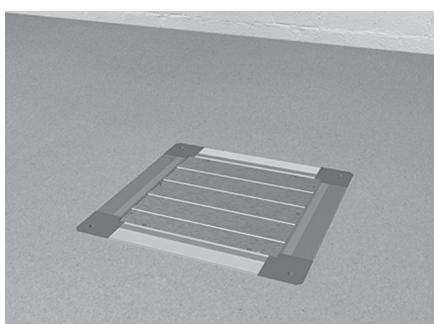
Insira a calha na caixa.



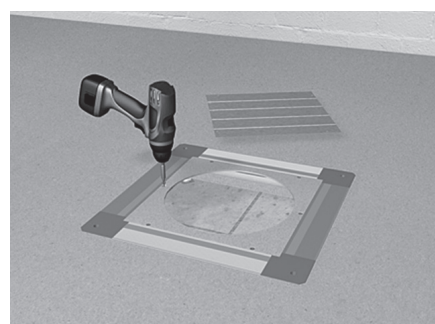
Insira a calha sob caixa. Para inserir os tubos utilizar o acessório UDS32050RE.



Verifique a ligação à terra.

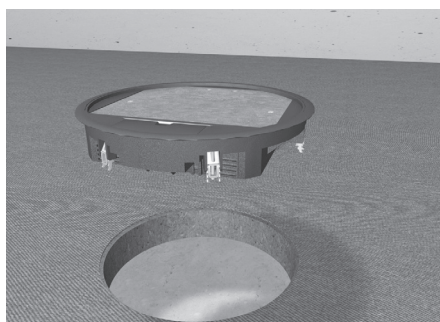


Coloque a tampa de cobertura antes da betonagem.

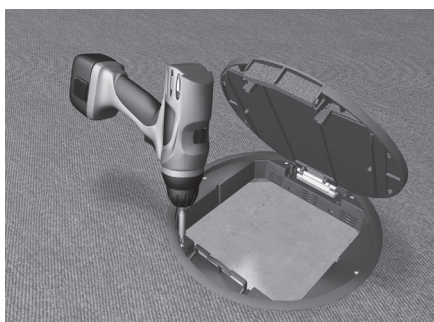


Retire a tampa de cobertura da caixa e com os mesmos parafusos, fixe o aro adaptador respectivo.

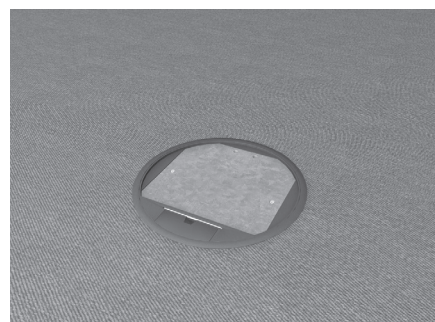
Instalação das tampas para encastrar



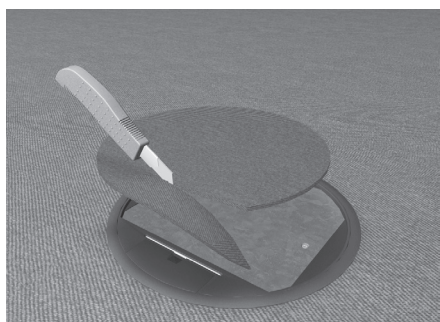
Retire a tampa protectora e coloque a tampa no aro.



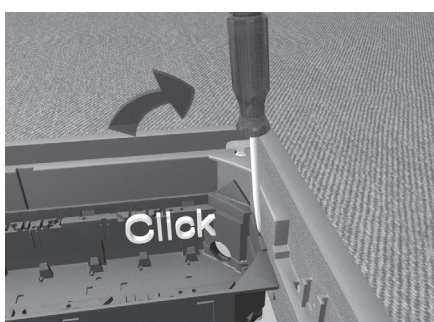
Fixe a tampa com os 4 parafusos de fixação.



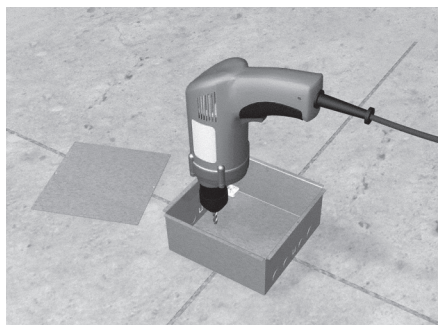
Ajuste a tampa.



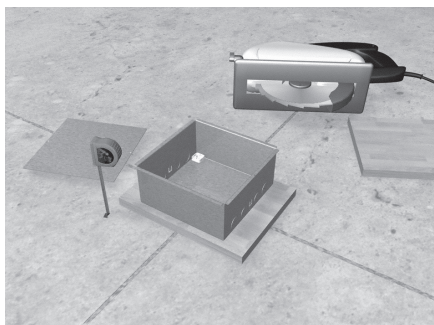
Corte o piso com as dimensões da tampa.



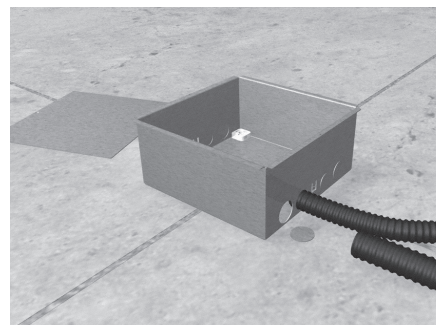
Insira os suportes de aparelhagem.

Instalação da caixa

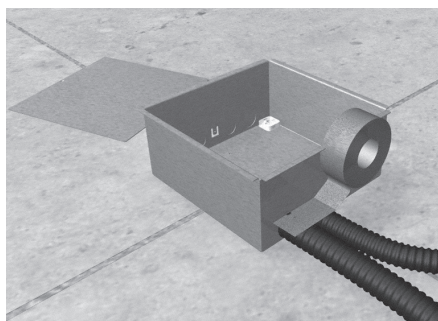
Fixe a caixa directamente ao chão, com pelo menos dois parafusos.

Nivelamento da altura

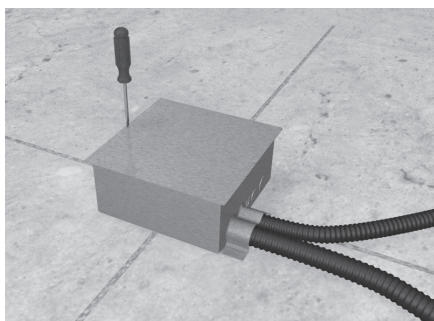
Se necessário, poderá efectuar uma base na caixa para dar altura.

Passagem de tubos

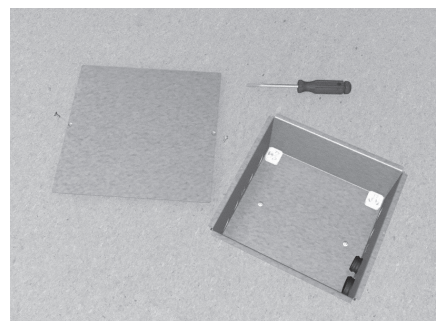
Introduza os tubos nas respectivas entradas. A caixa vem com pré-cortes para tubos M20 ou M25.

Fixação dos tubos

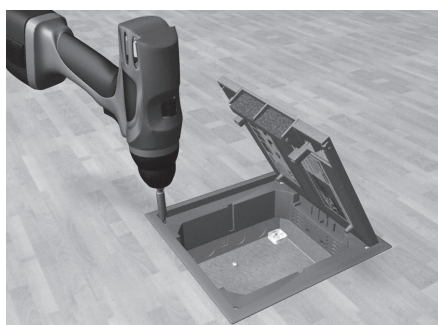
Proteja a entrada dos tubos antes da betonagem.

Cobrir a caixa

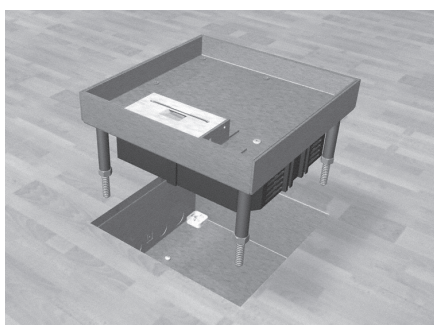
Antes da betonagem por forma a proteger a caixa, introduza a tampa de protecção.

Retirar a tampa

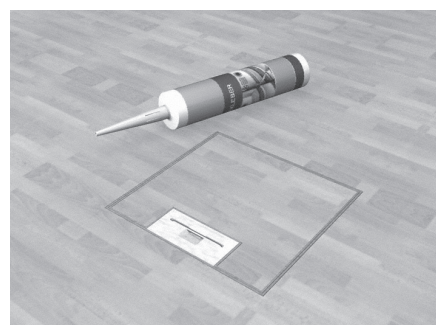
Após a betonagem estar completamente finalizada, retire a tampa e pode proceder ao revestimento do piso.

Tampa em poliamida

Para este tipo de tampas, a fixação é efectuada pelos 4 parafusos nas extremidades.

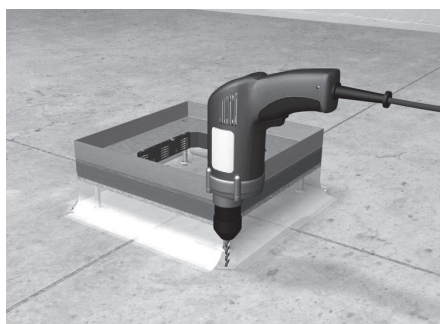
Tampa para revestimentos maiores

Para este tipo de tampa, retire as patas de fixação que vêm incluídas na tampa e usar as fixações que se encontram na extremidade da caixa.

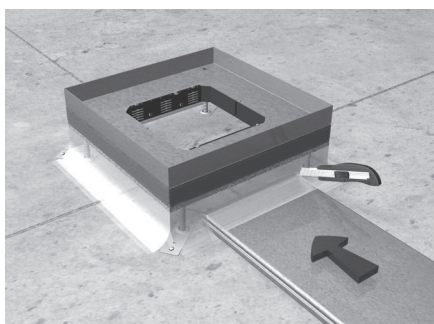
Acabamento

Para finalizar revista a tampa com o pavimento.

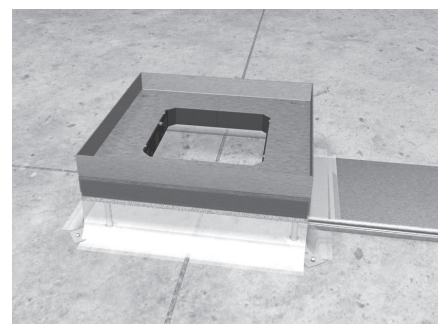
Instalação das caixas para cargas pesadas



Fixe a caixa no chão. Assegure-se que a membrana está do lado exterior da caixa ajuste a altura e nivelamento da caixa através dos 4 parafusos que se encontram nas extremidades.



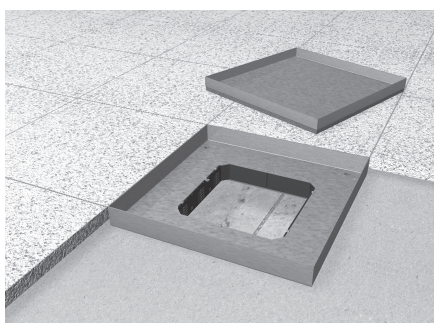
Insira a calha sob a membrana em PVC da caixa. Para inserir os tubos fazer um corte em cruz directamente na membrana e inserir o tubo. Fixe as calhas ao chão com os suportes respectivos.



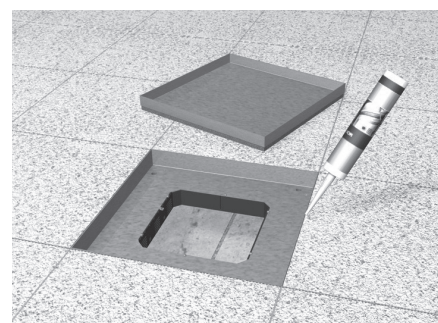
Após a passagem das calhas ou tubos, é necessário juntar as membranas nos cantos, para essa função utilize um agrafador. Fixe também as membranas ao chão, utilizando por exemplo fita-cola.



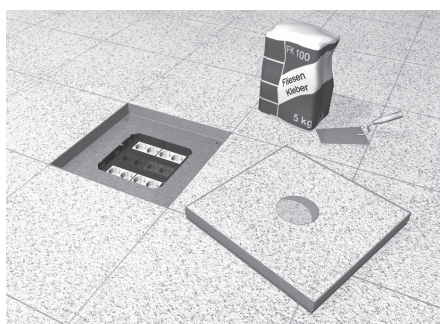
Ligue a calha à terra.



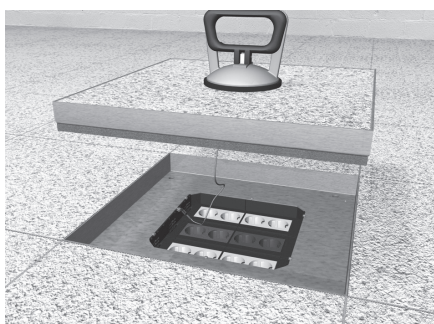
Coloque a caixa ao nível do pavimento.



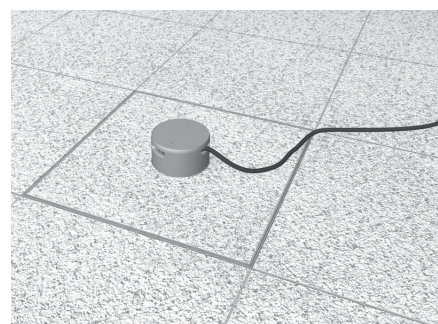
Coloque silicone entre o piso e a extremidade da caixa.



Adicione o revestimento directamente na tampa.

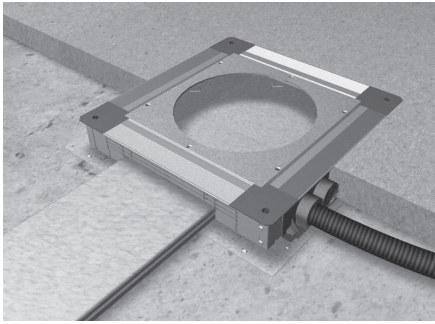


Efectue a ligação à terra da tampa.



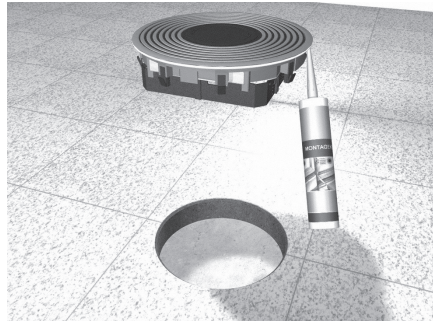
Instale a saída de cabos.

Instalação da caixa



Após instalar a caixa é necessário associar o aro adaptador UDM3306R12.

Instalação da tampa



Faça o isolamento da superfície inferior da tampa.

Fixação da tampa



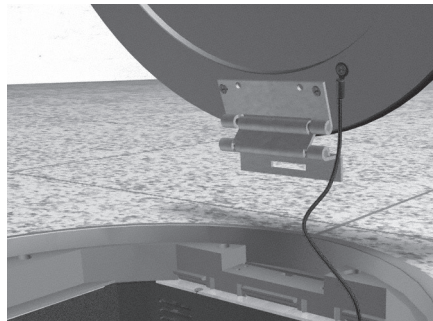
Fixe a tampa nos 4 parafusos respectivos.

Abertura da tampa



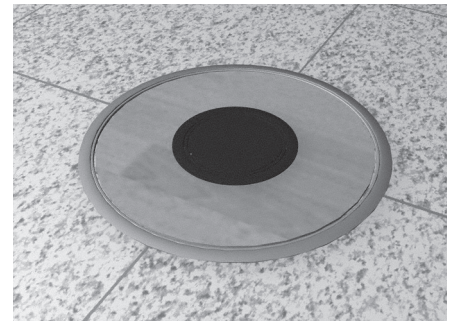
Para abrir a tampa, introduza uma chave de fendas até sentir pressão, posteriormente faça um movimento basculante para a retirar.

Retirar a tampa



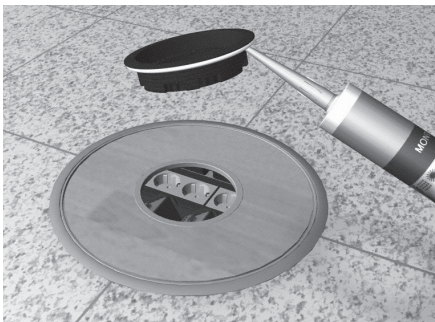
A tampa pode ser retirada. Para isso abra a tampa até ao fim e posteriormente retire os parafusos da dobradiça.
Nota: A ligação equipotencial está aparafusada à tampa.

Tampa com revestimento



Esta tampa está disponível para revestimento até 3mm de espessura. Para este efeito cortar:
- Ø externo = 293mm
- Ø interno em tubo de alumínio = 107,5mm
- Ø interno tubo em poliamida = 129,5mm

Tubo em poliamida



Para este tipo de tampas, a superfície inferior do tubo em poliamida em contacto com a tampa, tem que ser isolada.

Retirar a unidade de alimentação



Para retirar a tampa, insira uma chave de fendas nas duas perfurações previstas e efectue um movimento basculante.

Retirar a unidade de alimentação



A parte central do tubo pode ser retirada. Ao rodar 180° a parte central transforma-se numa unidade de alimentação.

Fixação do tubo



Fixe os dois parafusos do tubo à tampa e cubra a unidade de alimentação. Ao apertar estes parafusos o tubo fica protegido contra forças laterais e permanece sempre na posição.

Acesso às tomadas



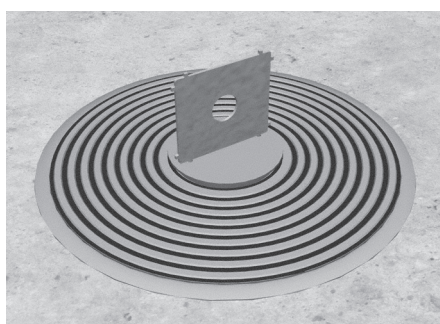
Abra a tampa através do orifício do tubo. Ao fechar, todas as áreas de vedação devem ser cuidadosamente limpas.

Saída de cabos



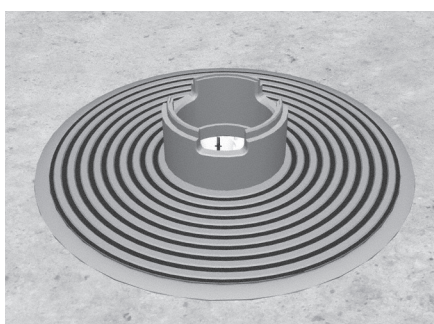
Feche a tampa com cuidado. Com esta altura para saída de cabos a tampa está protegida contra salpicos de água.

Tubos em alumínio



Encaixe a chave TUSS000 nas ranhuras e rode até retirar completamente a tampa de acesso central.

Adicionar a saída de cabos



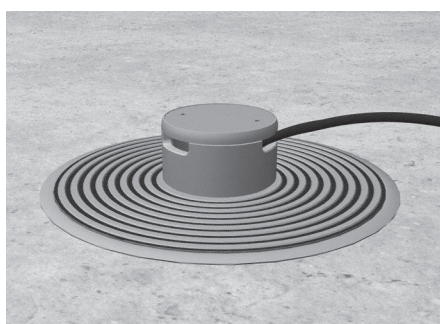
Coloque a saída de cabos TULAA105.

Acesso às tomadas



Este orifício serve também para abrir a tampa. Ao fechar, todas as áreas de vedação devem ser cuidadosamente limpas.

Saída de cabos



Feche com cuidado. A tampa de acesso central serve para cobrir a saída de cabos. A altura que fica na saída de cabos, permite proteger contra salpicos de água.

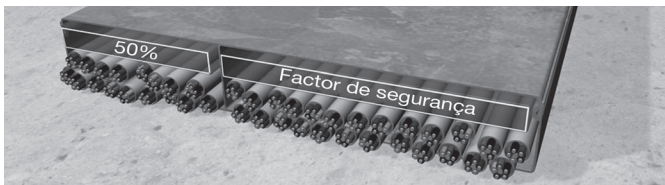
Diâmetro e secção dos cabos de correntes fortes e fracas

	Ø exterior aproximado em mm	secção em mm ²
cabo telefónico		
1 par	3,8	11,3
2 pares	4,9	18,9
3 pares	5,2	21,2
4 pares	5,7	25,5
5 pares	6,1	29,2
cabo de dados - Cat.5		
FTP 100 Ω 4 pares	6,0	28,3
L 120 120 Ω 4 pares	8 x 5	40,0
L 120 120 Ω 8 pares	10,5 x 8	84,0
cabo televisão		
coaxial 75 Ω	7,0	38,5

	Ø exterior aproximado em mm	secção em mm ²
cabos de energia		
2x1,5	8,4	55,4
2x2,5	9,6	72,4
2x4	10,5	86,6
2x6	11,8	109,4
3x1,5	8,8	60,8
3x2,5	10,0	78,5
3x4	11,0	95,0
3x6	12,9	130,7
4x1,5	9,6	72,4
4x2,5	11,0	95,0
4x4	12,2	116,9
4x6	14,2	158,4
5x1,5	10,0	78,5
5x2,5	11,6	105,7
5x4	13,5	143,1
5x6	15,5	188,7

Determinar a capacidade da calha

As calhas só devem ser preenchidas até 50% da sua capacidade total



Para determinar a capacidade máxima de preenchimento, é necessário saber o volume ocupado pelo conjunto dos cabos. O quadro seguinte indica, aproximadamente, o número máximo de cabos que podem ser instalados nas calhas. As secções e diâmetros de cabos podem variar de fabricante para fabricante, pelo que este quadro deve ser considerado como meramente indicativo:

largura da calha mm	altura da calha mm	secção útil mm ²	diâmetro do cabo em mm																
			5	6	7	8	9	10	11	12	13	14	15	16	17	18	19	20	
60	28	16,8	33	23	17	13	10	8	6	5	4	4	3	3	2	2	2	2	
	38	22,8	45	31	23	17	14	11	9	7	6	5	5	4	3	3	3	2	
	48	28,8	57	40	29	22	17	14	11	10	8	7	6	5	4	4	3	3	
70	28	19,6	39	27	20	15	12	9	8	6	5	5	4	3	3	3	2	2	
	38	26,6	53	36	27	20	16	13	10	9	7	6	5	5	4	4	3	3	
	48	33,6	67	46	34	26	20	16	13	11	9	8	7	6	5	5	4	4	
75	28	21,0	42	29	21	16	12	10	8	7	6	5	4	4	3	3	2	2	
	38	28,5	57	39	29	22	17	14	11	9	8	7	6	5	4	4	3	3	
	48	36,0	72	50	36	28	22	18	14	12	10	9	8	7	6	5	4	4	
85	28	23,8	47	33	24	18	14	11	9	8	7	6	5	4	4	3	3	2	
	38	32,3	64	44	32	25	19	16	13	11	9	8	7	6	5	4	4	4	
	48	40,8	81	56	41	31	25	20	16	14	12	10	9	7	7	6	5	5	
100	28	28,0	56	38	28	21	17	14	11	9	8	7	6	5	4	4	3	3	
	38	38,0	76	52	38	29	23	19	15	13	11	9	8	7	6	5	5	4	
	48	48,0	96	66	48	37	29	24	19	16	14	12	10	9	8	7	6	6	
110	28	30,8	61	42	31	24	19	15	12	10	9	7	6	6	5	4	4	3	
	38	41,8	83	58	42	32	25	20	17	14	12	10	9	8	7	6	5	5	
	48	52,8	105	73	53	41	32	26	21	18	15	13	11	10	9	8	7	6	
115	28	32,2	64	44	32	25	19	16	13	11	9	8	7	6	5	4	4	4	
	38	43,7	87	60	44	34	26	21	18	15	12	11	9	8	7	6	6	5	
	48	55,2	110	76	56	43	34	27	22	19	16	14	12	10	9	8	7	6	
140	28	39,2	78	54	40	30	24	19	16	13	11	10	8	7	6	6	5	4	
	38	53,2	106	73	54	41	32	26	21	18	15	13	11	10	9	8	7	6	
	48	67,2	134	93	68	52	41	33	27	23	19	17	14	13	11	10	9	8	
200	28	56,0	112	77	57	43	34	28	23	19	16	14	12	10	9	8	7	7	
	38	76,0	152	105	77	59	46	38	31	26	22	19	16	14	13	11	10	9	
	48	96,0	192	133	97	75	59	48	39	33	28	24	21	18	16	14	13	12	



Hager - Sistemas Eléctricos Modulares, S.A.

Estrada de Polima, n.º 673, Armazém C
Parque Industrial Meramar I - Abóboda
2785-543 São Domingos de Rana
Tel.: +351 214458450
Fax: +351 214458454

Agência Norte
Rua Professor Mota Pinto, 143
4100-356 Porto
Tel.: +351 228346650
Fax: +351 228346670

info@hager.pt
hager.pt

 hagerportugal

 HagerTVPortugal