

# Catálogo

## Quadros Elétricos e de Telecomunicações





# Quadros Elétricos e de Telecomunicações

## **omega**

### **Baixo Perfil** (Profundidade 113 mm)

|  |           |
|--|-----------|
| - Quadros Elétricos de Distribuição        | <b>5</b>  |
| - Quadros de Telecomunicações (ATI e CATI) | <b>10</b> |
| - Acessórios                               | <b>12</b> |

## **beta**

### **Baixa Profundidade** (Profundidade 75 mm)

|                                     |           |
|-------------------------------------|-----------|
| - Quadros Elétricos de Distribuição | <b>14</b> |
| - Quadros de Telecomunicações (ICT) | <b>18</b> |
| - Acessórios                        | <b>19</b> |

## **gamma**

### **Standard** (Profundidade 113 mm)

|  |           |
|--|-----------|
| - Quadros Elétricos de Distribuição        | <b>21</b> |
| - Quadros Elétricos de Entrada para DCP    | <b>25</b> |
| - Quadros de Telecomunicações (ATI e CATI) | <b>27</b> |
| - Acessórios                               | <b>29</b> |

### **Informação Técnica**

**30**

**omega**

**Porta de  
Baixo Perfil**



**Para aplicações onde a  
discrição é prioridade.**

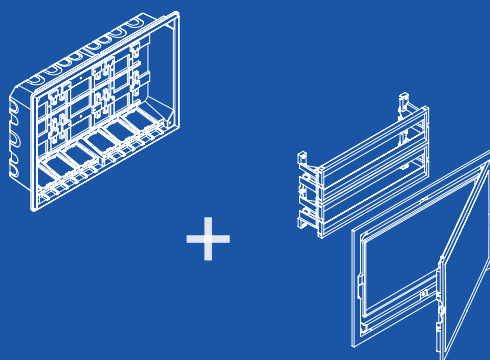
Com **caixa de 113 mm** e **porta de 11 mm**, privilegia o espaço permitindo uma fácil e boa organização da cablagem.

Múltiplas possibilidades de instalação dos Barramentos.

Chassi amovível, permitindo a pré-eletrificação em bancada.

Porta reversível.

Facilidade de manutenção através da rápida remoção das máscaras.





Quadros Elétricos de Distribuição - Semimontados

4 Módulos (1x4)



**Interior e Porta para Quadro Distribuição de Baixo Perfil**

Dimensões exteriores (mm): 217 x 275 x 11.

Acessórios:

- Barramento de 9 Ligações Neutro (Ref. 60902) - 1 unidade;
- Barramento de 9 Ligações Terra (Ref. 60903) - 1 unidade;
- Fornecido com calha DIN, folha e etiqueta autocolantes identificadoras de circuitos.

ref.

62004 1JB



**Caixa de Embeber para Quadro**

Dimensões exteriores (mm): 192 x 255 x 113.

Caixa resistente a 850 °C adequada a instalação em alvenaria ou paredes ocas.

ref.

60004 1GB

8 Módulos (1x8)



**Interior e Porta para Quadro Distribuição de Baixo Perfil**

Dimensões exteriores (mm): 289 x 275 x 11.

Acessórios:

- Barramento de 9 Ligações Neutro (Ref. 60902) - 1 unidade;
- Barramento de 9 Ligações Terra (Ref. 60903) - 1 unidade;
- Fornecido com calha DIN, folha e etiqueta autocolantes identificadoras de circuitos.

62008 1JB



**Caixa de Embeber para Quadro**

Dimensões exteriores (mm): 264 x 255 x 113.

Caixa resistente a 850 °C adequada a instalação em alvenaria ou paredes ocas.

60008 1GB

12 Módulos (1x12)



**Interior e Porta para Quadro Distribuição de Baixo Perfil**

Dimensões exteriores (mm): 361 x 275 x 11.

Acessórios:

- Barramento de 9 Ligações Neutro (Ref. 60902) - 1 unidade;
- Barramento de 9 Ligações Terra (Ref. 60903) - 1 unidade;
- Fornecido com calha DIN, folha e etiqueta autocolantes identificadoras de circuitos.

62012 1JB



**Caixa de Embeber para Quadro**

Dimensões exteriores (mm): 336 x 255 x 113.

Caixa resistente a 850 °C adequada a instalação em alvenaria ou paredes ocas.

60012 1GB

16 Módulos (2x8)



**Interior e Porta para Quadro Distribuição de Baixo Perfil**

Dimensões exteriores (mm): 289 x 400 x 11.

Acessórios:

- Barramento de 9 Ligações Neutro (Ref. 60902) - 1 unidade;
- Barramento de 9 Ligações Terra (Ref. 60903) - 1 unidade;
- Fornecido com calha DIN, folha e etiqueta autocolantes identificadoras de circuitos.

62016 2JB



**Caixa de Embeber para Quadro**

Dimensões exteriores (mm): 264 x 380 x 113.

Caixa resistente a 850 °C adequada a instalação em alvenaria ou paredes ocas.

60016 2GB

24 Módulos (2x12)



**Interior e Porta para Quadro Distribuição de Baixo Perfil**

Dimensões exteriores (mm): 361 x 400 x 11.

Acessórios:

- Barramento de 9 Ligações Neutro (Ref. 60902) - 2 unidades;
- Barramento de 20 Ligações Terra (Ref. 60905) - 1 unidade;
- Fornecido com calha DIN, folha e etiqueta autocolantes identificadoras de circuitos e máscara tapa-módulos.

62024 2JB



**Caixa de Embeber para Quadro**

Dimensões exteriores (mm): 336 x 380 x 113.

Caixa resistente a 850 °C adequada a instalação em alvenaria ou paredes ocas.

60024 2GB

Dimensões exteriores (mm): L - Largura x A - Altura x P - Profundidade.

Quadros Elétricos de Distribuição - Semimontados

32 Módulos (2x16)



**Interior e Porta para Quadro Distribuição de Baixo Perfil**

Dimensões exteriores (mm): 433 x 400 x 11.

Acessórios:

- Barramento de 9 Ligações Neutro (Ref. 60902) - 2 unidades;
- Barramento de 9 Ligações Terra (Ref. 60903) - 1 unidade;
- Barramento de 20 Ligações Terra (Ref. 60905) - 1 unidade;
- Fornecido com calha DIN, folha e etiqueta autocolantes identificadoras de circuitos e máscara tapa-módulos.

ref.

62032 2JB



**Caixa de Embeber para Quadro**

Dimensões exteriores (mm): 408 x 380 x 113.

Caixa resistente a 850 °C adequada a instalação em alvenaria ou paredes ocas.

ref.

60032 2GB

40 Módulos (2x20)



**Interior e Porta para Quadro Distribuição de Baixo Perfil**

Dimensões exteriores (mm): 505 x 400 x 11.

Acessórios:

- Barramento de 9 Ligações Neutro (Ref. 60902) - 1 unidade;
- Barramento de 9 Ligações Terra (Ref. 60903) - 1 unidade;
- Barramento de 20 Ligações Terra (Ref. 60905) - 1 unidade;
- Barramento de 20 Ligações Neutro (Ref. 60904) - 1 unidade;
- Fornecido com calha DIN, folha e etiqueta autocolantes identificadoras de circuitos e máscara tapa-módulos.

62040 2JB



**Caixa de Embeber para Quadro**

Dimensões exteriores (mm): 480 x 380 x 113.

Caixa resistente a 850 °C adequada a instalação em alvenaria ou paredes ocas.

60040 2GB

48 Módulos (2x24)



**Interior e Porta para Quadro Distribuição de Baixo Perfil**

Dimensões exteriores (mm): 577 x 400 x 11.

Acessórios:

- Barramento de 9 Ligações Neutro (Ref. 60902) - 2 unidades;
- Barramento de 20 Ligações Neutro (Ref. 60904) - 1 unidade;
- Barramento de 20 Ligações Terra (Ref. 60905) - 2 unidades;
- Fornecido com calha DIN, folha e etiqueta autocolantes identificadoras de circuitos e máscara tapa-módulos.

62048 2JB



**Caixa de Embeber para Quadro**

Dimensões exteriores (mm): 552 x 380 x 113.

Caixa resistente a 850 °C adequada a instalação em alvenaria ou paredes ocas.

60048 2GB

60 Módulos (3x20)



**Interior e Porta para Quadro Distribuição de Baixo Perfil**

Dimensões exteriores (mm): 505 x 525 x 11.

Acessórios:

- Barramento de 9 Ligações Neutro (Ref. 60902) - 2 unidades;
- Barramento de 20 Ligações Neutro (Ref. 60904) - 1 unidade;
- Barramento de 20 Ligações Terra (Ref. 60905) - 2 unidades;
- Fornecido com calha DIN, folha e etiqueta autocolantes identificadoras de circuitos e máscara tapa-módulos.

62060 3JB



**Caixa de Embeber para Quadro**

Dimensões exteriores (mm): 480 x 505 x 113.

Caixa resistente a 850 °C adequada a instalação em alvenaria ou paredes ocas.

60060 3GB

80 Módulos (4x20)



**Interior e Porta para Quadro Distribuição de Baixo Perfil**

Dimensões exteriores (mm): 505 x 650 x 11.

Acessórios:

- Barramento de 9 Ligações Neutro (Ref. 60902) - 1 unidade;
- Barramento de 20 Ligações Neutro (Ref. 60904) - 2 unidades;
- Barramento de 20 Ligações Terra (Ref. 60905) - 3 unidades;
- Fornecido com calha DIN, folha e etiqueta autocolantes identificadoras de circuitos e máscara tapa-módulos (2 unidades).

62080 4JB



**Caixa de Embeber para Quadro**






Dimensões exteriores (mm): 480 x 630 x 113.

Caixa resistente a 850 °C adequada a instalação em alvenaria ou paredes ocas.

60080 4GB






Dimensões exteriores (mm): L - Largura x A - Altura x P - Profundidade.

Quadros Elétricos de Distribuição - Completos

|                          |   | ref.             | mód.      | filas    |
|--------------------------|---|------------------|-----------|----------|
| <b>4 Módulos (1x4)</b>   |  <p><b>Quadro de Distribuição de Embeber de Baixo Perfil Completo</b><br/>           Dimensões exteriores (mm): <b>217 x 275 x 124</b>.<br/>           Caixa resistente a 850 °C adequada a instalação em alvenaria ou paredes ocas.<br/>           Acessórios:<br/>           - Barramento de 9 Ligações Neutro (Ref. 60902) - 1 unidade;<br/>           - Barramento de 9 Ligações Terra (Ref. 60903) - 1 unidade;<br/>           - Fornecido com calha DIN, folha e etiqueta autocolantes identificadoras de circuitos.</p>                            | <b>62004 1AB</b> | <b>4</b>  | <b>1</b> |
| <b>8 Módulos (1x8)</b>   |  <p><b>Quadro de Distribuição de Embeber de Baixo Perfil Completo</b><br/>           Dimensões exteriores (mm): <b>289 x 275 x 124</b>.<br/>           Caixa resistente a 850 °C adequada a instalação em alvenaria ou paredes ocas.<br/>           Acessórios:<br/>           - Barramento de 9 Ligações Neutro (Ref. 60902) - 1 unidade;<br/>           - Barramento de 9 Ligações Terra (Ref. 60903) - 1 unidade;<br/>           - Fornecido com calha DIN, folha e etiqueta autocolantes identificadoras de circuitos.</p>                            | <b>62008 1AB</b> | <b>8</b>  | <b>1</b> |
| <b>12 Módulos (1x12)</b> |  <p><b>Quadro de Distribuição de Embeber de Baixo Perfil Completo</b><br/>           Dimensões exteriores (mm): <b>361 x 275 x 124</b>.<br/>           Caixa resistente a 850 °C adequada a instalação em alvenaria ou paredes ocas.<br/>           Acessórios:<br/>           - Barramento de 9 Ligações Neutro (Ref. 60902) - 1 unidade;<br/>           - Barramento de 9 Ligações Terra (Ref. 60903) - 1 unidade;<br/>           - Fornecido com calha DIN, folha e etiqueta autocolantes identificadoras de circuitos.</p>                          | <b>62012 1AB</b> | <b>12</b> | <b>1</b> |
| <b>16 Módulos (2x8)</b>  |  <p><b>Quadro de Distribuição de Embeber de Baixo Perfil Completo</b><br/>           Dimensões exteriores (mm): <b>289 x 400 x 124</b>.<br/>           Caixa resistente a 850 °C adequada a instalação em alvenaria ou paredes ocas.<br/>           Acessórios:<br/>           - Barramento de 9 Ligações Neutro (Ref. 60902) - 1 unidade;<br/>           - Barramento de 9 Ligações Terra (Ref. 60903) - 1 unidade;<br/>           - Fornecido com calha DIN, folha e etiqueta autocolantes identificadoras de circuitos.</p>                          | <b>62016 2AB</b> | <b>16</b> | <b>2</b> |
| <b>24 Módulos (2x12)</b> |  <p><b>Quadro de Distribuição de Embeber de Baixo Perfil Completo</b><br/>           Dimensões exteriores (mm): <b>361 x 400 x 124</b>.<br/>           Caixa resistente a 850 °C adequada a instalação em alvenaria ou paredes ocas.<br/>           Acessórios:<br/>           - Barramento de 9 Ligações Neutro (Ref. 60902) - 2 unidades;<br/>           - Barramento de 20 Ligações Terra (Ref. 60905) - 1 unidade;<br/>           - Fornecido com calha DIN, folha e etiqueta autocolantes identificadoras de circuitos e máscara tapa-módulos.</p> | <b>62024 2AB</b> | <b>24</b> | <b>2</b> |

Dimensões exteriores (mm): L - Largura x A - Altura x P - Profundidade.

Quadros Elétricos de Distribuição - Completos

|                          |  | ref.             | mód.      | filas    |
|--------------------------|--|------------------|-----------|----------|
| <b>32 Módulos (2x16)</b> |  <p><b>Quadro de Distribuição de Embeber de Baixo Perfil Completo</b><br/>           Dimensões exteriores (mm): <b>433 x 400 x 124</b>.<br/>           Caixa resistente a 850 °C adequada a instalação em alvenaria ou paredes ocas.<br/>           Acessórios:<br/>           - Barramento de 9 Ligações Neutro (Ref. 60902) - 2 unidades;<br/>           - Barramento de 9 Ligações Terra (Ref. 60903) - 1 unidade;<br/>           - Barramento de 20 Ligações Terra (Ref. 60905) - 1 unidade;<br/>           - Fornecido com calha DIN, folha e etiqueta autocolantes identificadoras de circuitos e máscara tapa-módulos.</p>  | <b>62032 2AB</b> | <b>32</b> | <b>2</b> |
| <b>40 Módulos (2x20)</b> |  <p><b>Quadro de Distribuição de Embeber de Baixo Perfil Completo</b><br/>           Dimensões exteriores (mm): <b>505 x 400 x 124</b>.<br/>           Caixa resistente a 850 °C adequada a instalação em alvenaria ou paredes ocas.<br/>           Acessórios:<br/>           - Barramento de 9 Ligações Neutro (Ref. 60902) - 1 unidade;<br/>           - Barramento de 9 Ligações Terra (Ref. 60903) - 1 unidade;<br/>           - Barramento de 20 Ligações Terra (Ref. 60905) - 1 unidade;<br/>           - Barramento de 20 Ligações Neutro (Ref. 60904) - 1 unidade;<br/>           - Fornecido com calha DIN, folha e etiqueta autocolantes identificadoras de circuitos e máscara tapa-módulos.</p> | <b>62040 2AB</b> | <b>40</b> | <b>2</b> |
| <b>48 Módulos (2x24)</b> |  <p><b>Quadro de Distribuição de Embeber de Baixo Perfil Completo</b><br/>           Dimensões exteriores (mm): <b>577 x 400 x 124</b>.<br/>           Caixa resistente a 850 °C adequada a instalação em alvenaria ou paredes ocas.<br/>           Acessórios:<br/>           - Barramento de 9 Ligações Neutro (Ref. 60902) - 2 unidades;<br/>           - Barramento de 20 Ligações Neutro (Ref. 60904) - 1 unidade;<br/>           - Barramento de 20 Ligações Terra (Ref. 60905) - 2 unidades;<br/>           - Fornecido com calha DIN, folha e etiqueta autocolantes identificadoras de circuitos e máscara tapa-módulos.</p>   | <b>62048 2AB</b> | <b>48</b> | <b>2</b> |
| <b>60 Módulos (3x20)</b> |  <p><b>Quadro de Distribuição de Embeber de Baixo Perfil Completo</b><br/>           Dimensões exteriores (mm): <b>505 x 525 x 124</b>.<br/>           Caixa resistente a 850 °C adequada a instalação em alvenaria ou paredes ocas.<br/>           Acessórios:<br/>           - Barramento de 9 Ligações Neutro (Ref. 60902) - 2 unidades;<br/>           - Barramento de 20 Ligações Neutro (Ref. 60904) - 1 unidade;<br/>           - Barramento de 20 Ligações Terra (Ref. 60905) - 2 unidades;<br/>           - Fornecido com calha DIN, folha e etiqueta autocolantes identificadoras de circuitos e máscara tapa-módulos.</p>   | <b>62060 3AB</b> | <b>60</b> | <b>3</b> |
| <b>80 Módulos (4x20)</b> |  <p><b>Quadro de Distribuição de Embeber de Baixo Perfil Completo</b><br/>           Dimensões exteriores (mm): <b>505 x 650 x 124</b>.<br/>           Caixa resistente a 850 °C adequada a instalação em alvenaria ou paredes ocas.<br/>           Acessórios:<br/>           - Barramento de 9 Ligações Neutro (Ref. 60902) - 1 unidade;<br/>           - Barramento de 20 Ligações Neutro (Ref. 60904) - 2 unidades;<br/>           - Barramento de 20 Ligações Terra (Ref. 60905) - 3 unidades;<br/>           - Fornecido com calha DIN, folha e etiqueta autocolantes identificadoras de circuitos e máscara tapa-módulos (2 unidades).</p>  | <b>62080 4AB</b> | <b>80</b> | <b>4</b> |

Dimensões exteriores (mm): L - Largura x A - Altura x P - Profundidade.

# Quadro de **telecomunicações**

ATI - DE EMBEBER BAIXO PERFIL COMPLETO



8 Saídas de Cabo Coaxial (CC) e até 24 Saídas de Pares de Cobre (PC)

## **ATI de Embeber de Baixo Perfil Completo**

Dimensões exteriores (mm): 505 x 525 x 124.

Caixa resistente a 850 °C adequada a instalação em alvenaria ou paredes ocas.

ref. **62060 3SB**

Quadros de Telecomunicações - ATI - Semimontados

6 Saídas de Cabo Coaxial (CC) e até 12 Saídas de Pares de Cobre (PC)

ref.

ref.



**Interior e Porta para ATI de Baixo Perfil**

Dimensões exteriores (mm): 577 x 400 x 11.

Acessórios:

- Repartidor PC com conetores Cat. 6 UTP (1 entrada e 6 saídas, expansível até 12 saídas);
- Repartidor Duplo Coaxial (2 entradas e 2 x 6 saídas);
- Repartidor FO com Acoplador de Fibra Ótica SC/APC Simplex;
- Tomada Schuko (Ref. 45132 SBR).



**62048 2LB**



**Caixa de Embeber para Quadro**

Dimensões exteriores (mm): 552 x 380 x 113.

Caixa resistente a 850 °C adequada a instalação em alvenaria ou paredes ocas.

**60048 2GB**

8 Saídas de Cabo Coaxial (CC) e até 24 Saídas de Pares de Cobre (PC)



**Interior e Porta para ATI de Baixo Perfil**

Dimensões exteriores (mm): 505 x 525 x 11.

Acessórios:

- Repartidor PC com conetores Cat. 6 UTP (1 entrada e 8 saídas, expansível até 24 saídas);
- Repartidor Duplo Coaxial (2 entradas e 2 x 8 saídas);
- Repartidor FO com Acoplador de Fibra Ótica SC/APC Simplex;
- Tomada Schuko (Ref. 45132 SBR).



**62060 3NB**



**Caixa de Embeber para Quadro**

Dimensões exteriores (mm): 480 x 505 x 113.

Caixa resistente a 850 °C adequada a instalação em alvenaria ou paredes ocas.

**60060 3GB**

12 Saídas de Cabo Coaxial (CC) e até 24 Saídas de Pares de Cobre (PC)



**Interior e Porta para ATI de Baixo Perfil**

Dimensões exteriores (mm): 505 x 525 x 11.

Acessórios:

- Repartidor PC com conetores Cat. 6 UTP (1 entrada e 12 saídas, expansível até 24 saídas);
- Repartidor Duplo Coaxial (2 entradas e 2 x 12 saídas);
- Repartidor FO com Acoplador de Fibra Ótica SC/APC Simplex;
- Tomada Schuko (Ref. 45132 SBR).



**62060 3MB**



**Caixa de Embeber para Quadro**

Dimensões exteriores (mm): 480 x 505 x 113.

Caixa resistente a 850 °C adequada a instalação em alvenaria ou paredes ocas.

**60060 3GB**

Quadros de Telecomunicações - CATI - Semimontados

CATI para 6 Saídas de Cabo Coaxial (CC) e até 12 Saídas de Pares de Cobre (PC)



**Porta de Baixo Perfil para Caixa de 48 Módulos (CATI)**

Dimensões exteriores (mm): 577 x 400 x 11.

**62048 2QB**



**Caixa de Embeber para Quadro**

Dimensões exteriores (mm): 552 x 380 x 113.

Caixa resistente a 850 °C adequada a instalação em alvenaria ou paredes ocas.

**60048 2GB**

CATI para 12 Saídas de Cabo Coaxial (CC) e até 24 Saídas de Pares de Cobre (PC)



**Porta de Baixo Perfil para Caixa de 60 Módulos (CATI)**

Dimensões exteriores (mm): 505 x 525 x 11.

**62060 3RB**



**Caixa de Embeber para Quadro**

Dimensões exteriores (mm): 480 x 505 x 113.

Caixa resistente a 850 °C adequada a instalação em alvenaria ou paredes ocas.

**60060 3GB**

CC - Saídas de Cabo Coaxial; PC - Saídas de Pares de Cobre; ATI - Armário de Telecomunicação Individual; CATI - Caixa Auxiliar para ATI.  
Dimensões exteriores (mm): L - Largura x A - Altura x P - Profundidade.

Quadros de Telecomunicações - ATI - Completos

ref.

**6 Saídas de Cabo Coaxial (CC) e até 12 Saídas de Pares de Cobre (PC)**



**ATI de Embeber de Baixo Perfil Completo**



Dimensões exteriores (mm): **577 x 400 x 124**;

Caixa resistente a 850 °C adequada a instalação em alvenaria ou paredes ocas.

Acessórios:

- Repartidor PC com conetores Cat. 6 UTP (1 entrada e 6 saídas, expansível até 12 saídas);
- Repartidor Duplo Coaxial (2 entradas e 2 x 6 saídas);
- Repartidor FO com Acoplador de Fibra Ótica SC/APC Simplex;
- Tomada Schuko (Ref. 45132 SBR).

**62048 2PB**

**8 Saídas de Cabo Coaxial (CC) e até 24 Saídas de Pares de Cobre (PC)**



**ATI de Embeber de Baixo Perfil Completo**



Dimensões exteriores (mm): **505 x 525 x 124**;

Caixa resistente a 850 °C adequada a instalação em alvenaria ou paredes ocas.

Acessórios:

- Repartidor PC com conetores Cat. 6 UTP (1 entrada e 8 saídas, expansível até 24 saídas);
- Repartidor Duplo Coaxial (2 entradas e 2 x 8 saídas);
- Repartidor FO com Acoplador de Fibra Ótica SC/APC Simplex;
- Tomada Schuko (Ref. 45132 SBR).

**62060 3SB**

**12 Saídas de Cabo Coaxial (CC) e até 24 Saídas de Pares de Cobre (PC)**



**ATI de Embeber de Baixo Perfil Completo**



Dimensões exteriores (mm): **505 x 525 x 124**;

Caixa resistente a 850 °C adequada a instalação em alvenaria ou paredes ocas.

Acessórios:

- Repartidor PC com conetores Cat. 6 UTP (1 entrada e 12 saídas, expansível até 24 saídas);
- Repartidor Duplo Coaxial (2 entradas e 2 x 12 saídas);
- Repartidor FO com Acoplador de Fibra Ótica SC/APC Simplex;
- Tomada Schuko (Ref. 45132 SBR).

**62060 3PB**

Quadros de Telecomunicações - CATI - Completos

**CATI para 6 Saídas de Cabo Coaxial (CC) e até 12 Saídas de Pares de Cobre (PC)**



**CATI - Caixa Auxiliar para ATI de Embeber de Baixo Perfil Completa**

Dimensões exteriores (mm): **577 x 400 x 124**.

Caixa resistente a 850 °C adequada a instalação em alvenaria ou paredes ocas.

**62048 2UB**

**CATI para 12 Saídas de Cabo Coaxial (CC) e até 24 Saídas de Pares de Cobre (PC)**



**CATI - Caixa Auxiliar para ATI de Embeber de Baixo Perfil Completa**


Dimensões exteriores (mm): **505 x 525 x 124**.

Caixa resistente a 850 °C adequada a instalação em alvenaria ou paredes ocas.

**62060 3UB**


CC - Saídas de Cabo Coaxial; PC - Saídas de Pares de Cobre; ATI - Armário de Telecomunicação Individual; CATI - Caixa Auxiliar para ATI.  
Dimensões exteriores (mm): L - Largura x A - Altura x P - Profundidade.

Acessórios

|   |  |   | ref.  |
|---|--|---|-------|
|    | Fechadura para Quadro Elétrico de Baixo Perfil   |    | 62900 |
|    | Fecho para Quadro Elétrico de Baixo Perfil   |    | 62910 |
|    | KIT de Fixação para Caixas de Embeber para Paredes Ocas  |    | 60914 |
|    | União de Caixas dos Quadros para Passagem de Cabos   |    | 60915 |
|    | Barramento de 9 Ligações Fase  |    | 60901 |
|    | Barramento de 9 Ligações Neutro  |    | 60902 |
|   | Barramento de 9 Ligações Terra   |   | 60903 |
|  | Barramento de 20 Ligações Neutro   |    | 60904 |
|  | Barramento de 20 Ligações Terra  |    | 60905 |
|  | Repartidor Coaxial 2x6 Saídas<br>5 - 862 MHz: 11 dB<br>950 - 2400 MHz: 15 dB<br>Tipo F, 5 - 2400 MHz, Passagem DC 30 V 700 mA    |   | 60911 |
|  | Repartidor Coaxial 2x8 Saídas<br>5 - 862 MHz: 12,5 dB<br>950 - 2400 MHz: 16 dB<br>Tipo F, 5 - 2400 MHz, Passagem DC 30 V 700 mA  |   | 60913 |
|  | Repartidor Coaxial 2x12 Saídas<br>5 - 862 MHz: 15,5 dB<br>950 - 2400 MHz: 21 dB<br>Tipo F, 5 - 2400 MHz, Passagem DC 30 V 700 mA |   | 60912 |
|  | Máscara Tapa-módulos<br>10 módulos   |    | 60906 |
|  | Caixa Terminal Fibra Ótica   |   | 60907 |

 Quadros Elétricos de **Distribuição**

 Quadros de **Telecomunicações**

 - Ligação por Parafuso



# beta

## Caixa de Baixa Profundidade



### Para aplicações onde a profundidade é limitada.

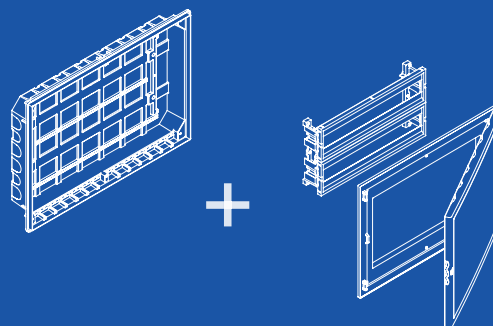
Com **caixa de 75 mm** e **porta de 35 mm**, privilegia a utilização em paredes estreitas com espessura maior que 75 mm.

Chassi amovível, permitindo a pré-eletrificação em bancada.

Porta reversível.

Abertura a 180°.

Facilidade de manutenção através da rápida remoção das máscaras.



## Quadros Elétricos de Distribuição - Semimontados

ref.

ref.

## 4 Módulos (1x4)

**Interior e Porta para Quadro de Embeber de Baixa Profundidade**

Dimensões exteriores (mm): 217 x 275 x 35.

Acessórios:

- Barramento de 9 Ligações Neutro (Ref. 60902) - 1 unidade;
- Barramento de 9 Ligações Terra (Ref. 60903) - 1 unidade;
- Fornecido com calha DIN, folha e etiqueta autocolantes identificadoras de circuitos.

61004 1JB

**Caixa de Embeber de Baixa Profundidade para Quadro**Dimensões exteriores (mm): 192 x 255 x 75.  
Caixa resistente a 850 °C adequada a instalação em alvenaria ou paredes ocas.

61004 1GB

## 8 Módulos (1x8)

**Interior e Porta para Quadro de Embeber de Baixa Profundidade**

Dimensões exteriores (mm): 289 x 275 x 35.

Acessórios:

- Barramento de 9 Ligações Neutro (Ref. 60902) - 1 unidade;
- Barramento de 9 Ligações Terra (Ref. 60903) - 1 unidade;
- Fornecido com calha DIN, folha e etiqueta autocolantes identificadoras de circuitos.

61008 1JB

**Caixa de Embeber de Baixa Profundidade para Quadro**Dimensões exteriores (mm): 264 x 255 x 75.  
Caixa resistente a 850 °C adequada a instalação em alvenaria ou paredes ocas.

61008 1GB

## 12 Módulos (1x12)

**Interior e Porta para Quadro de Embeber de Baixa Profundidade**

Dimensões exteriores (mm): 361 x 275 x 35.

Acessórios:

- Barramento de 9 Ligações Neutro (Ref. 60902) - 1 unidade;
- Barramento de 9 Ligações Terra (Ref. 60903) - 1 unidade;
- Fornecido com calha DIN, folha e etiqueta autocolantes identificadoras de circuitos.

61012 1JB

**Caixa de Embeber de Baixa Profundidade para Quadro**Dimensões exteriores (mm): 336 x 255 x 75.  
Caixa resistente a 850 °C adequada a instalação em alvenaria ou paredes ocas.

61012 1GB

## 16 Módulos (2x8)

**Interior e Porta para Quadro de Embeber de Baixa Profundidade**

Dimensões exteriores (mm): 289 x 400 x 35.

Acessórios:

- Barramento de 9 Ligações Neutro (Ref. 60902) - 1 unidade;
- Barramento de 9 Ligações Terra (Ref. 60903) - 1 unidade;
- Fornecido com calha DIN, folha e etiqueta autocolantes identificadoras de circuitos.

61016 2JB

**Caixa de Embeber de Baixa Profundidade para Quadro**Dimensões exteriores (mm): 264 x 380 x 75.  
Caixa resistente a 850 °C adequada a instalação em alvenaria ou paredes ocas.

61016 2GB

## 24 Módulos (2x12)

**Interior e Porta para Quadro de Embeber de Baixa Profundidade**

Dimensões exteriores (mm): 361 x 400 x 35.

Acessórios:

- Barramento de 9 Ligações Neutro (Ref. 60902) - 2 unidades;
- Barramento de 20 Ligações Terra (Ref. 60905) - 1 unidade;
- Fornecido com calha DIN, folha e etiqueta autocolantes identificadoras de circuitos e máscara tapa-módulos.

61024 2JB

**Caixa de Embeber de Baixa Profundidade para Quadro**Dimensões exteriores (mm): 336 x 380 x 75.  
Caixa resistente a 850 °C adequada a instalação em alvenaria ou paredes ocas.

61024 2GB

Dimensões exteriores (mm): L - Largura x A - Altura x P - Profundidade.

## Quadros Elétricos de Distribuição - Semimontados

## 32 Módulos (2x16)

**Interior e Porta para Quadro de Embeber de Baixa Profundidade**

Dimensões exteriores (mm): 433 x 400 x 35.

Acessórios:

- Barramento de 9 Ligações Neutro (Ref. 60902) - 2 unidades;
- Barramento de 9 Ligações Terra (Ref. 60903) - 1 unidade;
- Barramento de 20 Ligações Terra (Ref. 60905) - 1 unidade;
- Fornecido com calha DIN, folha e etiqueta autocolantes identificadoras de circuitos e máscara tapa-módulos.

61032 2JB

ref.

**Caixa de Embeber de Baixa Profundidade para Quadro**

Dimensões exteriores (mm): 408 x 380 x 75.

Caixa resistente a 850 °C adequada a instalação em alvenaria ou paredes ocas.

61032 2GB

ref.

## 40 Módulos (2x20)

**Interior e Porta para Quadro de Embeber de Baixa Profundidade**

Dimensões exteriores (mm): 505 x 400 x 35.

Acessórios:

- Barramento de 9 Ligações Neutro (Ref. 60902) - 1 unidade;
- Barramento de 9 Ligações Terra (Ref. 60903) - 1 unidade;
- Barramento de 20 Ligações Terra (Ref. 60905) - 1 unidade;
- Barramento de 20 Ligações Neutro (Ref. 60904) - 1 unidade;
- Fornecido com calha DIN, folha e etiqueta autocolantes identificadoras de circuitos e máscara tapa-módulos.

61040 2JB

**Caixa de Embeber de Baixa Profundidade para Quadro**

Dimensões exteriores (mm): 480 x 380 x 75

Caixa resistente a 850 °C adequada a instalação em alvenaria ou paredes ocas.

61040 2GB

## 48 Módulos (2x24)

**Interior e Porta para Quadro de Embeber de Baixa Profundidade**

Dimensões exteriores (mm): 577 x 400 x 35.

Acessórios:

- Barramento de 9 Ligações Neutro (Ref. 60902) - 2 unidades;
- Barramento de 20 Ligações Neutro (Ref. 60904) - 1 unidade;
- Barramento de 20 Ligações Terra (Ref. 60905) - 2 unidades;
- Fornecido com calha DIN, folha e etiqueta autocolantes identificadoras de circuitos e máscara tapa-módulos.

61048 2JB

**Caixa de Embeber de Baixa Profundidade para Quadro**

Dimensões exteriores (mm): 552 x 380 x 75.

Caixa resistente a 850 °C adequada a instalação em alvenaria ou paredes ocas.

61048 2GB

## 60 Módulos (3x20)

**Interior e Porta para Quadro de Embeber de Baixa Profundidade**

Dimensões exteriores (mm): 505 x 525 x 35.

Acessórios:

- Barramento de 9 Ligações Neutro (Ref. 60902) - 2 unidades;
- Barramento de 20 Ligações Neutro (Ref. 60904) - 1 unidade;
- Barramento de 20 Ligações Terra (Ref. 60905) - 2 unidades;
- Fornecido com calha DIN, folha e etiqueta autocolantes identificadoras de circuitos e máscara tapa-módulos.

61060 3JB

**Caixa de Embeber de Baixa Profundidade para Quadro**

Dimensões exteriores (mm): 480 x 505 x 75.

Caixa resistente a 850 °C adequada a instalação em alvenaria ou paredes ocas.

61060 3GB

## 80 Módulos (4x20)

**Interior e Porta para Quadro de Embeber de Baixa Profundidade**

Dimensões exteriores (mm): 505 x 650 x 35.

Acessórios:

- Barramento de 9 Ligações Neutro (Ref. 60902) - 1 unidade;
- Barramento de 20 Ligações Neutro (Ref. 60904) - 2 unidades;
- Barramento de 20 Ligações Terra (Ref. 60905) - 3 unidades;
- Fornecido com calha DIN, folha e etiqueta autocolantes identificadoras de circuitos e máscara tapa-módulos (2 unidades).

61080 4JB

**Caixa de Embeber de Baixa Profundidade para Quadro**






Dimensões exteriores (mm): 480 x 630 x 75.

Caixa resistente a 850 °C adequada a instalação em alvenaria ou paredes ocas.

61080 4GB


Dimensões exteriores (mm): L - Largura x A - Altura x P - Profundidade.

## Quadros Elétricos de Distribuição - Completos

|  |  | ref.             | mód.      | filas    |
|--|--|------------------|-----------|----------|
| <b>4 Módulos (1x4)</b>   |  |                  |           |          |
|    | <p><b>Quadro de Distribuição de Embeber de Baixa Profundidade Completo</b><br/>           Dimensões exteriores (mm): <b>217 x 275 x 110</b>.<br/>           Caixa resistente a 850 °C adequada a instalação em alvenaria ou paredes ocas.<br/>           Acessórios:<br/>           - Barramento de 9 Ligações Neutro (Ref. 60902) - 1 unidade;<br/>           - Barramento de 9 Ligações Terra (Ref. 60903) - 1 unidade;<br/>           - Fornecido com calha DIN, folha e etiqueta autocolantes identificadoras de circuitos.</p>                          | <b>61004 1AB</b> | <b>4</b>  | <b>1</b> |
| <b>8 Módulos (1x8)</b>   |  |                  |           |          |
|    | <p><b>Quadro de Distribuição de Embeber de Baixa Profundidade Completo</b><br/>           Dimensões exteriores (mm): <b>289 x 275 x 110</b>.<br/>           Caixa resistente a 850 °C adequada a instalação em alvenaria ou paredes ocas.<br/>           Acessórios:<br/>           - Barramento de 9 Ligações Neutro (Ref. 60902) - 1 unidade;<br/>           - Barramento de 9 Ligações Terra (Ref. 60903) - 1 unidade;<br/>           - Fornecido com calha DIN, folha e etiqueta autocolantes identificadoras de circuitos.</p>                          | <b>61008 1AB</b> | <b>8</b>  | <b>1</b> |
| <b>12 Módulos (1x12)</b>   |  |                  |           |          |
|   | <p><b>Quadro de Distribuição de Embeber de Baixa Profundidade Completo</b><br/>           Dimensões exteriores (mm): <b>361 x 275 x 110</b>.<br/>           Caixa resistente a 850 °C adequada a instalação em alvenaria ou paredes ocas.<br/>           Acessórios:<br/>           - Barramento de 9 Ligações Neutro (Ref. 60902) - 1 unidade;<br/>           - Barramento de 9 Ligações Terra (Ref. 60903) - 1 unidade;<br/>           - Fornecido com calha DIN, folha e etiqueta autocolantes identificadoras de circuitos.</p>                          | <b>61012 1AB</b> | <b>12</b> | <b>1</b> |
| <b>16 Módulos (2x8)</b>  |  |                  |           |          |
|  | <p><b>Quadro de Distribuição de Embeber de Baixa Profundidade Completo</b><br/>           Dimensões exteriores (mm): <b>289 x 400 x 110</b>.<br/>           Caixa resistente a 850 °C adequada a instalação em alvenaria ou paredes ocas.<br/>           Acessórios:<br/>           - Barramento de 9 Ligações Neutro (Ref. 60902) - 1 unidade;<br/>           - Barramento de 9 Ligações Terra (Ref. 60903) - 1 unidade;<br/>           - Fornecido com calha DIN, folha e etiqueta autocolantes identificadoras de circuitos.</p>                          | <b>61016 2AB</b> | <b>16</b> | <b>2</b> |
| <b>24 Módulos (2x12)</b>   |  |                  |           |          |
|  | <p><b>Quadro de Distribuição de Embeber de Baixa Profundidade Completo</b><br/>           Dimensões exteriores (mm): <b>361 x 400 x 110</b>.<br/>           Caixa resistente a 850 °C adequada a instalação em alvenaria ou paredes ocas.<br/>           Acessórios:<br/>           - Barramento de 9 Ligações Neutro (Ref. 60902) - 2 unidades;<br/>           - Barramento de 20 Ligações Terra (Ref. 60905) - 1 unidade;<br/>           - Fornecido com calha DIN, folha e etiqueta autocolantes identificadoras de circuitos e máscara tapa-módulos.</p> | <b>61024 2AB</b> | <b>24</b> | <b>2</b> |

Dimensões exteriores (mm): L - Largura x A - Altura x P - Profundidade.

## Quadros Elétricos de Distribuição - Completos

|                          |  | ref.             | mód.      | filas    |
|--------------------------|--|------------------|-----------|----------|
| <b>32 Módulos (2x16)</b> |  <p><b>Quadro de Distribuição de Embeber de Baixa Profundidade Completo</b><br/>           Dimensões exteriores (mm): <b>433 x 400 x 110</b>.<br/>           Caixa resistente a 850 °C adequada a instalação em alvenaria ou paredes ocas.<br/>           Acessórios:<br/>           - Barramento de 9 Ligações Neutro (Ref. 60902) - 2 unidades;<br/>           - Barramento de 9 Ligações Terra (Ref. 60903) - 1 unidade;<br/>           - Barramento de 20 Ligações Terra (Ref. 60905) - 1 unidade;<br/>           - Fornecido com calha DIN, folha e etiqueta autocolantes identificadoras de circuitos e máscara tapa-módulos.</p>  | <b>61032 2AB</b> | <b>32</b> | <b>2</b> |
| <b>40 Módulos (2x20)</b> |  <p><b>Quadro de Distribuição de Embeber de Baixa Profundidade Completo</b><br/>           Dimensões exteriores (mm): <b>505 x 400 x 110</b>.<br/>           Caixa resistente a 850 °C adequada a instalação em alvenaria ou paredes ocas.<br/>           Acessórios:<br/>           - Barramento de 9 Ligações Neutro (Ref. 60902) - 1 unidade;<br/>           - Barramento de 9 Ligações Terra (Ref. 60903) - 1 unidade;<br/>           - Barramento de 20 Ligações Terra (Ref. 60905) - 1 unidade;<br/>           - Barramento de 20 Ligações Neutro (Ref. 60904) - 1 unidade;<br/>           - Fornecido com calha DIN, folha e etiqueta autocolantes identificadoras de circuitos e máscara tapa-módulos.</p> | <b>61040 2AB</b> | <b>40</b> | <b>2</b> |
| <b>48 Módulos (2x24)</b> |  <p><b>Quadro de Distribuição de Embeber de Baixa Profundidade Completo</b><br/>           Dimensões exteriores (mm): <b>577 x 400 x 110</b>.<br/>           Caixa resistente a 850 °C adequada a instalação em alvenaria ou paredes ocas.<br/>           Acessórios:<br/>           - Barramento de 9 Ligações Neutro (Ref. 60902) - 2 unidades;<br/>           - Barramento de 20 Ligações Neutro (Ref. 60904) - 1 unidade;<br/>           - Barramento de 20 Ligações Terra (Ref. 60905) - 2 unidades;<br/>           - Fornecido com calha DIN, folha e etiqueta autocolantes identificadoras de circuitos e máscara tapa-módulos.</p>  | <b>61048 2AB</b> | <b>48</b> | <b>2</b> |
| <b>60 Módulos (3x20)</b> |  <p><b>Quadro de Distribuição de Embeber de Baixa Profundidade Completo</b><br/>           Dimensões exteriores (mm): <b>505 x 525 x 110</b>.<br/>           Caixa resistente a 850 °C adequada a instalação em alvenaria ou paredes ocas.<br/>           Acessórios:<br/>           - Barramento de 9 Ligações Neutro (Ref. 60902) - 2 unidades;<br/>           - Barramento de 20 Ligações Neutro (Ref. 60904) - 1 unidade;<br/>           - Barramento de 20 Ligações Terra (Ref. 60905) - 2 unidades;<br/>           - Fornecido com calha DIN, folha e etiqueta autocolantes identificadoras de circuitos e máscara tapa-módulos.</p>   | <b>61060 3AB</b> | <b>60</b> | <b>3</b> |
| <b>80 Módulos (4x20)</b> |  <p><b>Quadro de Distribuição de Embeber de Baixa Profundidade Completo</b><br/>           Dimensões exteriores (mm): <b>505 x 650 x 110</b>.<br/>           Caixa resistente a 850 °C adequada a instalação em alvenaria ou paredes ocas.<br/>           Acessórios:<br/>           - Barramento de 9 Ligações Neutro (Ref. 60902) - 1 unidade;<br/>           - Barramento de 20 Ligações Neutro (Ref. 60904) - 2 unidades;<br/>           - Barramento de 20 Ligações Terra (Ref. 60905) - 3 unidades;<br/>           - Fornecido com calha DIN, folha e etiqueta autocolantes identificadoras de circuitos e máscara tapa-módulos (2 unidades).</p>  | <b>61080 4AB</b> | <b>80</b> | <b>4</b> |

Dimensões exteriores (mm): L - Largura x A - Altura x P - Profundidade.

# Quadro de **telecomunicações**

DE EMBEBER DE BAIXA PROFUNDIDADE COMPLETO



---

## **Quadro de Telecomunicações de Embeber de Baixa Profundidade Completo**


Dimensões exteriores (mm): **572 x 801 x 110**.

Caixa resistente a 850 °C adequada a instalação em alvenaria ou paredes ocas.

ref. **61048 2UB**

O produto cumpre os requisitos do regulamento **ICT2** de Espanha.

## Acessórios

|  |   |   | ref.  |
|--|---|---|-------|
|             | Fechadura para Quadro Elétrico                          |    | 60900 |
|             | Fecho para Quadro Elétrico                              |    | 60910 |
|             | KIT de Fixação para Caixas de Embeber para Paredes Ocas |    | 60914 |
|             | União de Caixas dos Quadros para Passagem de Cabos      |    | 60915 |
| <br>⊗ PZ2  | Barramento de 9 Ligações Fase                           |   | 60901 |
| <br>⊗ PZ2 | Barramento de 9 Ligações Neutro                         |  | 60902 |
| <br>⊗ PZ2 | Barramento de 9 Ligações Terra                          |  | 60903 |
| <br>⊗ PZ2 | Barramento de 20 Ligações Neutro                        |  | 60904 |
| <br>⊗ PZ2 | Barramento de 20 Ligações Terra                         |  | 60905 |
|           | Máscara Tapa-módulos<br>10 módulos                      |  | 60906 |

 Quadros Elétricos de **Distribuição**

 Quadros de **Telecomunicações**

⊖ / ⊗ PZK / ⊕ PHX - Ligação por Parafuso

**gamma**

**Quadro  
Standard**



### Quando o espaço é uma prioridade

Com **caixa de 113 mm** e **porta de 35 mm**, privilegia o espaço permitindo uma fácil e boa organização da cablagem.

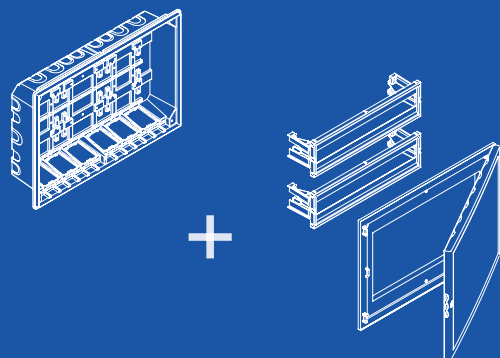
Possibilidade de incorporar o Dispositivo de Controlo de Potência (DCP).

Múltiplas possibilidades de instalação dos Barramentos.

Porta reversível.

Abertura a 180°.

Facilidade de manutenção através da rápida remoção das máscaras.





Quadros Elétricos de Distribuição - Semimontados

ref.

ref.

4 Módulos (1x4)



**Interior e Porta para Quadro de Embeber**

Dimensões exteriores (mm): 217 x 275 x 35.

Acessórios:

- Barramento de 9 Ligações Neutro (Ref. 60902) - 1 unidade;
- Barramento de 9 Ligações Terra (Ref. 60903) - 1 unidade;
- Fornecido com calha DIN, folha e etiqueta autocolantes identificadoras de circuitos.

60004 1JB



**Caixa de Embeber para Quadro**

Dimensões exteriores (mm): 192 x 255 x 113.

Caixa resistente a 850 °C adequada a instalação em alvenaria ou paredes ocas.

60004 1GB

8 Módulos (1x8)



**Interior e Porta para Quadro de Embeber**

Dimensões exteriores (mm): 289 x 275 x 35.

Acessórios:

- Barramento de 9 Ligações Neutro (Ref. 60902) - 1 unidade;
- Barramento de 9 Ligações Terra (Ref. 60903) - 1 unidade;
- Fornecido com calha DIN, folha e etiqueta autocolantes identificadoras de circuitos.

60008 1JB



**Caixa de Embeber para Quadro**

Dimensões exteriores (mm): 264 x 255 x 113.

Caixa resistente a 850 °C adequada a instalação em alvenaria ou paredes ocas.

60008 1GB

12 Módulos (1x12)



**Interior e Porta para Quadro de Embeber**

Dimensões exteriores (mm): 361 x 275 x 35.

Acessórios:

- Barramento de 9 Ligações Neutro (Ref. 60902) - 1 unidade;
- Barramento de 9 Ligações Terra (Ref. 60903) - 1 unidade;
- Fornecido com calha DIN, folha e etiqueta autocolantes identificadoras de circuitos.

60012 1JB



**Caixa de Embeber para Quadro**

Dimensões exteriores (mm): 336 x 255 x 113.

Caixa resistente a 850 °C adequada a instalação em alvenaria ou paredes ocas.

60012 1GB

16 Módulos (2x8)



**Interior e Porta para Quadro de Embeber**

Dimensões exteriores (mm): 289 x 400 x 35.

Acessórios:

- Barramento de 9 Ligações Neutro (Ref. 60902) - 1 unidade;
- Barramento de 9 Ligações Terra (Ref. 60903) - 1 unidade;
- Fornecido com calha DIN, folha e etiqueta autocolantes identificadoras de circuitos.

60016 2JB



**Caixa de Embeber para Quadro**

Dimensões exteriores (mm): 264 x 380 x 113.

Caixa resistente a 850 °C adequada a instalação em alvenaria ou paredes ocas.

60016 2GB

24 Módulos (2x12)



**Interior e Porta para Quadro de Embeber**

Dimensões exteriores (mm): 361 x 400 x 35.

Acessórios:

- Barramento de 9 Ligações Neutro (Ref. 60902) - 2 unidades;
- Barramento de 20 Ligações Terra (Ref. 60905) - 1 unidade;
- Fornecido com calha DIN, folha e etiqueta autocolantes identificadoras de circuitos e máscara tapa-módulos.

60024 2JB



**Caixa de Embeber para Quadro**

Dimensões exteriores (mm): 336 x 380 x 113.

Caixa resistente a 850 °C adequada a instalação em alvenaria ou paredes ocas.

60024 2GB

Dimensões exteriores (mm): L - Largura x A - Altura x P - Profundidade.

Quadros Elétricos de Distribuição - Semimontados

32 Módulos (2x16)



**Interior e Porta para Quadro de Embeber**

Dimensões exteriores (mm): 433 x 400 x 35.

Acessórios:

- Barramento de 9 Ligações Neutro (Ref. 60902) - 2 unidades;
- Barramento de 9 Ligações Terra (Ref. 60903) - 1 unidade;
- Barramento de 20 Ligações Terra (Ref. 60905) - 1 unidade;
- Fornecido com calha DIN, folha e etiqueta autocolantes identificadoras de circuitos e máscara tapa-módulos.

ref.

60032 2JB



**Caixa de Embeber para Quadro**

Dimensões exteriores (mm): 408 x 380 x 113.

Caixa resistente a 850 °C adequada a instalação em alvenaria ou paredes ocas.

ref.

60032 2GB

40 Módulos (2x20)



**Interior e Porta para Quadro de Embeber**

Dimensões exteriores (mm): 505 x 400 x 35.

Acessórios:

- Barramento de 9 Ligações Neutro (Ref. 60902) - 1 unidade;
- Barramento de 9 Ligações Terra (Ref. 60903) - 1 unidade;
- Barramento de 20 Ligações Terra (Ref. 60905) - 1 unidade;
- Barramento de 20 Ligações Neutro (Ref. 60904) - 1 unidade;
- Fornecido com calha DIN, folha e etiqueta autocolantes identificadoras de circuitos e máscara tapa-módulos.

60040 2JB



**Caixa de Embeber para Quadro**

Dimensões exteriores (mm): 480 x 380 x 113.

Caixa resistente a 850 °C adequada a instalação em alvenaria ou paredes ocas.

60040 2GB

48 Módulos (2x24)



**Interior e Porta para Quadro de Embeber**

Dimensões exteriores (mm): 577 x 400 x 35.

Acessórios:

- Barramento de 9 Ligações Neutro (Ref. 60902) - 2 unidades;
- Barramento de 20 Ligações Neutro (Ref. 60904) - 1 unidade;
- Barramento de 20 Ligações Terra (Ref. 60905) - 2 unidades;
- Fornecido com calha DIN, folha e etiqueta autocolantes identificadoras de circuitos e máscara tapa-módulos.

60048 2JB



**Caixa de Embeber para Quadro**

Dimensões exteriores (mm): 552 x 380 x 113.

Caixa resistente a 850 °C adequada a instalação em alvenaria ou paredes ocas.

60048 2GB

60 Módulos (3x20)



**Interior e Porta para Quadro de Embeber**

Dimensões exteriores (mm): 505 x 525 x 35.

Acessórios:

- Barramento de 9 Ligações Neutro (Ref. 60902) - 2 unidades;
- Barramento de 20 Ligações Neutro (Ref. 60904) - 1 unidade;
- Barramento de 20 Ligações Terra (Ref. 60905) - 2 unidades;
- Fornecido com calha DIN, folha e etiqueta autocolantes identificadoras de circuitos e máscara tapa-módulos.

60060 3JB



**Caixa de Embeber para Quadro**

Dimensões exteriores (mm): 480 x 505 x 113.

Caixa resistente a 850 °C adequada a instalação em alvenaria ou paredes ocas.

60060 3GB

80 Módulos (4x20)



**Interior e Porta para Quadro de Embeber**

Dimensões exteriores (mm): 505 x 650 x 35.

Acessórios:

- Barramento de 9 Ligações Neutro (Ref. 60902) - 1 unidade;
- Barramento de 20 Ligações Neutro (Ref. 60904) - 2 unidades;
- Barramento de 20 Ligações Terra (Ref. 60905) - 3 unidades;
- Fornecido com calha DIN, folha e etiqueta autocolantes identificadoras de circuitos e máscara tapa-módulos (2 unidades).

60080 4JB



**Caixa de Embeber para Quadro**






Dimensões exteriores (mm): 480 x 630 x 113.

Caixa resistente a 850 °C adequada a instalação em alvenaria ou paredes ocas.

60080 4GB






Dimensões exteriores (mm): L - Largura x A - Altura x P - Profundidade.

## Quadros Elétricos de Distribuição - Completos

|  |   | ref.             | mód.      | filas    |
|--|---|------------------|-----------|----------|
| <b>4 Módulos (1x4)</b>   |   |                  |           |          |
|    | <p><b>Quadro de Distribuição de Embeber Completo</b></p> <p>Dimensões exteriores (mm): <b>217 x 275 x 148.</b></p> <p>Caixa resistente a 850 °C adequada a instalação em alvenaria ou paredes ocas.</p> <p>Acessórios:</p> <ul style="list-style-type: none"> <li>- Barramento de 9 Ligações Neutro (Ref. 60902) - 1 unidade;</li> <li>- Barramento de 9 Ligações Terra (Ref. 60903) - 1 unidade;</li> <li>- Fornecido com calha DIN, folha e etiqueta autocolantes identificadoras de circuitos.</li> </ul>                          | <b>60004 1AB</b> | <b>4</b>  | <b>1</b> |
| <b>8 Módulos (1x8)</b>   |   |                  |           |          |
|    | <p><b>Quadro de Distribuição de Embeber Completo</b></p> <p>Dimensões exteriores (mm): <b>289 x 275 x 148.</b></p> <p>Caixa resistente a 850 °C adequada a instalação em alvenaria ou paredes ocas.</p> <p>Acessórios:</p> <ul style="list-style-type: none"> <li>- Barramento de 9 Ligações Neutro (Ref. 60902) - 1 unidade;</li> <li>- Barramento de 9 Ligações Terra (Ref. 60903) - 1 unidade;</li> <li>- Fornecido com calha DIN, folha e etiqueta autocolantes identificadoras de circuitos.</li> </ul>                          | <b>60008 1AB</b> | <b>8</b>  | <b>1</b> |
| <b>12 Módulos (1x12)</b>   |   |                  |           |          |
|   | <p><b>Quadro de Distribuição de Embeber Completo</b></p> <p>Dimensões exteriores (mm): <b>361 x 275 x 148.</b></p> <p>Caixa resistente a 850 °C adequada a instalação em alvenaria ou paredes ocas.</p> <p>Acessórios:</p> <ul style="list-style-type: none"> <li>- Barramento de 9 Ligações Neutro (Ref. 60902) - 1 unidade;</li> <li>- Barramento de 9 Ligações Terra (Ref. 60903) - 1 unidade;</li> <li>- Fornecido com calha DIN, folha e etiqueta autocolantes identificadoras de circuitos.</li> </ul>                          | <b>60012 1AB</b> | <b>12</b> | <b>1</b> |
| <b>16 Módulos (2x8)</b>  |   |                  |           |          |
|  | <p><b>Quadro de Distribuição de Embeber Completo</b></p> <p>Dimensões exteriores (mm): <b>289 x 400 x 148.</b></p> <p>Caixa resistente a 850 °C adequada a instalação em alvenaria ou paredes ocas.</p> <p>Acessórios:</p> <ul style="list-style-type: none"> <li>- Barramento de 9 Ligações Neutro (Ref. 60902) - 1 unidade;</li> <li>- Barramento de 9 Ligações Terra (Ref. 60903) - 1 unidade;</li> <li>- Fornecido com calha DIN, folha e etiqueta autocolantes identificadoras de circuitos.</li> </ul>                          | <b>60016 2AB</b> | <b>16</b> | <b>2</b> |
| <b>24 Módulos (2x12)</b>   |   |                  |           |          |
|  | <p><b>Quadro de Distribuição de Embeber Completo</b></p> <p>Dimensões exteriores (mm): <b>361 x 400 x 148.</b></p> <p>Caixa resistente a 850 °C adequada a instalação em alvenaria ou paredes ocas.</p> <p>Acessórios:</p> <ul style="list-style-type: none"> <li>- Barramento de 9 Ligações Neutro (Ref. 60902) - 2 unidades;</li> <li>- Barramento de 20 Ligações Terra (Ref. 60905) - 1 unidade;</li> <li>- Fornecido com calha DIN, folha e etiqueta autocolantes identificadoras de circuitos e máscara tapa-módulos.</li> </ul> | <b>60024 2AB</b> | <b>24</b> | <b>2</b> |

Dimensões exteriores (mm): L - Largura x A - Altura x P - Profundidade.

Quadros Elétricos de Distribuição - Completos

|                          |  | ref.             | mód.      | filas    |
|--------------------------|--|------------------|-----------|----------|
| <b>32 Módulos (2x16)</b> |  <p><b>Quadro de Distribuição de Embeber Completo</b><br/>                     Dimensões exteriores (mm): <b>433 x 400 x 148</b>.<br/>                     Caixa resistente a 850 °C adequada a instalação em alvenaria ou paredes ocas.<br/>                     Acessórios:<br/>                     - Barramento de 9 Ligações Neutro (Ref. 60902) - 2 unidades;<br/>                     - Barramento de 9 Ligações Terra (Ref. 60903) - 1 unidade;<br/>                     - Barramento de 20 Ligações Terra (Ref. 60905) - 1 unidade;<br/>                     - Fornecido com calha DIN, folha e etiqueta autocolantes identificadoras de circuitos e máscara tapa-módulos.</p>  | <b>60032 2AB</b> | <b>32</b> | <b>2</b> |
| <b>40 Módulos (2x20)</b> |  <p><b>Quadro de Distribuição de Embeber Completo</b><br/>                     Dimensões exteriores (mm): <b>505 x 400 x 148</b>.<br/>                     Caixa resistente a 850 °C adequada a instalação em alvenaria ou paredes ocas.<br/>                     Acessórios:<br/>                     - Barramento de 9 Ligações Neutro (Ref. 60902) - 1 unidade;<br/>                     - Barramento de 9 Ligações Terra (Ref. 60903) - 1 unidade;<br/>                     - Barramento de 20 Ligações Terra (Ref. 60905) - 1 unidade;<br/>                     - Barramento de 20 Ligações Neutro (Ref. 60904) - 1 unidade;<br/>                     - Fornecido com calha DIN, folha e etiqueta autocolantes identificadoras de circuitos e máscara tapa-módulos.</p> | <b>60040 2AB</b> | <b>40</b> | <b>2</b> |
| <b>48 Módulos (2x24)</b> |  <p><b>Quadro de Distribuição de Embeber Completo</b><br/>                     Dimensões exteriores (mm): <b>577 x 400 x 148</b>.<br/>                     Caixa resistente a 850 °C adequada a instalação em alvenaria ou paredes ocas.<br/>                     Acessórios:<br/>                     - Barramento de 9 Ligações Neutro (Ref. 60902) - 2 unidades;<br/>                     - Barramento de 20 Ligações Neutro (Ref. 60904) - 1 unidade;<br/>                     - Barramento de 20 Ligações Terra (Ref. 60905) - 2 unidades;<br/>                     - Fornecido com calha DIN, folha e etiqueta autocolantes identificadoras de circuitos e máscara tapa-módulos.</p>  | <b>60048 2AB</b> | <b>48</b> | <b>2</b> |
| <b>60 Módulos (3x20)</b> |  <p><b>Quadro de Distribuição de Embeber Completo</b><br/>                     Dimensões exteriores (mm): <b>505 x 525 x 148</b>.<br/>                     Caixa resistente a 850 °C adequada a instalação em alvenaria ou paredes ocas.<br/>                     Acessórios:<br/>                     - Barramento de 9 Ligações Neutro (Ref. 60902) - 2 unidades;<br/>                     - Barramento de 20 Ligações Neutro (Ref. 60904) - 1 unidade;<br/>                     - Barramento de 20 Ligações Terra (Ref. 60905) - 2 unidades;<br/>                     - Fornecido com calha DIN, folha e etiqueta autocolantes identificadoras de circuitos e máscara tapa-módulos.</p>   | <b>60060 3AB</b> | <b>60</b> | <b>3</b> |
| <b>80 Módulos (4x20)</b> |  <p><b>Quadro de Distribuição de Embeber Completo</b><br/>                     Dimensões exteriores (mm): <b>505 x 650 x 148</b>.<br/>                     Caixa resistente a 850 °C adequada a instalação em alvenaria ou paredes ocas.<br/>                     Acessórios:<br/>                     - Barramento de 9 Ligações Neutro (Ref. 60902) - 1 unidade;<br/>                     - Barramento de 20 Ligações Neutro (Ref. 60904) - 2 unidades;<br/>                     - Barramento de 20 Ligações Terra (Ref. 60905) - 3 unidades;<br/>                     - Fornecido com calha DIN, folha e etiqueta autocolantes identificadoras de circuitos e máscara tapa-módulos (2 unidades).</p>  | <b>60080 4AB</b> | <b>80</b> | <b>4</b> |

Dimensões exteriores (mm): L - Largura x A - Altura x P - Profundidade.

Quadros Elétricos de Entrada para DCP - Semimontados

16 Módulos (2x8) + DCP



**Interior e Porta para Quadro de Embeber**

Dimensões exteriores (mm): 433 x 400 x 35.

Acessórios:

- Barramento de 9 Ligações Neutro (Ref. 60902) - 1 unidade;
- Barramento de 9 Ligações Terra (Ref. 60903) - 1 unidade;
- Fornecido com calha DIN, folha e etiqueta autocolantes identificadoras de circuitos e máscara tapa-módulos.

ref.

60016 2KB



**Caixa de Embeber para Quadro**

Dimensões exteriores (mm): 408 x 380 x 113.

Caixa resistente a 850 °C adequada a instalação em alvenaria ou paredes ocas.

ref.

60032 2GB

24 Módulos (2x12) + DCP



**Interior e Porta para Quadro de Embeber**

Dimensões exteriores (mm): 505 x 400 x 35.

Acessórios:

- Barramento de 9 Ligações Neutro (Ref. 60902) - 2 unidades;
- Barramento de 20 Ligações Terra (Ref. 60905) - 1 unidade;
- Fornecido com calha DIN, folha e etiqueta autocolantes identificadoras de circuitos e máscara tapa-módulos.

60024 2KB



**Caixa de Embeber para Quadro**

Dimensões exteriores (mm): 480 x 380 x 113.

Caixa resistente a 850 °C adequada a instalação em alvenaria ou paredes ocas.

60040 2GB

32 Módulos (2x16) + DCP



**Interior e Porta para Quadro de Embeber**

Dimensões exteriores (mm): 577 x 400 x 35.

Acessórios:

- Barramento de 9 Ligações Neutro (Ref. 60902) - 2 unidades;
- Barramento de 20 Ligações Terra (Ref. 60905) - 1 unidade;
- Fornecido com calha DIN, folha e etiqueta autocolantes identificadoras de circuitos e máscara tapa-módulos.

60032 2KB



**Caixa de Embeber para Quadro**

Dimensões exteriores (mm): 552 x 380 x 113.

Caixa resistente a 850 °C adequada a instalação em alvenaria ou paredes ocas.

60048 2GB

44 Módulos (2x12+1x20) + DCP



**Interior e Porta para Quadro de Embeber**

Dimensões exteriores (mm): 505 x 525 x 35.

Acessórios:

- Barramento de 9 Ligações Neutro (Ref. 60902) - 1 unidade;
- Barramento de 20 Ligações Neutro (Ref. 60904) - 1 unidade;
- Barramento de 20 Ligações Terra (Ref. 60905) - 2 unidades;
- Fornecido com calha DIN, folha e etiqueta autocolantes identificadoras de circuitos e máscara tapa-módulos.

60044 3KB



**Caixa de Embeber para Quadro**

Dimensões exteriores (mm): 480 x 505 x 113.

Caixa resistente a 850 °C adequada a instalação em alvenaria ou paredes ocas.

60060 3GB

64 Módulos (2x12+2x20) + DCP



**Interior e Porta para Quadro de Embeber**

Dimensões exteriores (mm): 505 x 650 x 35.

Acessórios:

- Barramento de 9 Ligações Neutro (Ref. 60902) - 2 unidades;
- Barramento de 20 Ligações Neutro (Ref. 60904) - 1 unidade;
- Barramento de 20 Ligações Terra (Ref. 60905) - 2 unidades;
- Fornecido com calha DIN, folha e etiqueta autocolantes identificadoras de circuitos e máscara tapa-módulos (2 unidades).

60064 4KB



**Caixa de Embeber para Quadro**






Dimensões exteriores (mm): 480 x 630 x 113.

Caixa resistente a 850 °C adequada a instalação em alvenaria ou paredes ocas.

60080 4GB

DCP - Dispositivo Controlador de Potência.  
Dimensões exteriores (mm): L - Largura x A - Altura x P - Profundidade.

Quadros Elétricos de Entrada para DCP - Completos

|  |   | ref.             | mód.      | filas    |
|--|---|------------------|-----------|----------|
| <b>16 Módulos (2x8) + DCP</b>  |   |                  |           |          |
|    | <p><b>Quadro de Entrada de Embeber Completo</b><br/>                     Dimensões exteriores (mm): <b>433 x 400 x 148</b>.<br/>                     Caixa resistente a 850 °C adequada a instalação em alvenaria ou paredes ocas.<br/>                     Acessórios:<br/>                     - Barramento de 9 Ligações Neutro (Ref. 60902) - 1 unidade;<br/>                     - Barramento de 9 Ligações Terra (Ref. 60903) - 1 unidade;<br/>                     - Fornecido com calha DIN, folha e etiqueta autocolantes identificadoras de circuitos e máscara tapa-módulos.</p>   | <b>60016 2BB</b> | <b>16</b> | <b>2</b> |
| <b>24 Módulos (2x12) + DCP</b>   |   |                  |           |          |
|    | <p><b>Quadro de Entrada de Embeber Completo</b><br/>                     Dimensões exteriores (mm): <b>505 x 400 x 148</b>.<br/>                     Caixa resistente a 850 °C adequada a instalação em alvenaria ou paredes ocas.<br/>                     Acessórios:<br/>                     - Barramento de 9 Ligações Neutro (Ref. 60902) - 2 unidades;<br/>                     - Barramento de 20 Ligações Terra (Ref. 60905) - 1 unidade;<br/>                     - Fornecido com calha DIN, folha e etiqueta autocolantes identificadoras de circuitos e máscara tapa-módulos.</p>   | <b>60024 2BB</b> | <b>24</b> | <b>2</b> |
| <b>32 Módulos (2x16) + DCP</b>   |   |                  |           |          |
|   | <p><b>Quadro de Entrada de Embeber Completo</b><br/>                     Dimensões exteriores (mm): <b>577 x 400 x 148</b>.<br/>                     Caixa resistente a 850 °C adequada a instalação em alvenaria ou paredes ocas.<br/>                     Acessórios:<br/>                     - Barramento de 9 Ligações Neutro (Ref. 60902) - 2 unidades;<br/>                     - Barramento de 20 Ligações Terra (Ref. 60905) - 1 unidade;<br/>                     - Fornecido com calha DIN, folha e etiqueta autocolantes identificadoras de circuitos e máscara tapa-módulos.</p>   | <b>60032 2BB</b> | <b>32</b> | <b>2</b> |
| <b>44 Módulos (2x12+1x20) + DCP</b>  |   |                  |           |          |
|  | <p><b>Quadro de Entrada de Embeber Completo</b><br/>                     Dimensões exteriores (mm): <b>505 x 525 x 148</b>.<br/>                     Caixa resistente a 850 °C adequada a instalação em alvenaria ou paredes ocas.<br/>                     Acessórios:<br/>                     - Barramento de 9 Ligações Neutro (Ref. 60902) - 1 unidade;<br/>                     - Barramento de 20 Ligações Neutro (Ref. 60904) - 1 unidade;<br/>                     - Barramento de 20 Ligações Terra (Ref. 60905) - 2 unidades;<br/>                     - Fornecido com calha DIN, folha e etiqueta autocolantes identificadoras de circuitos e máscara tapa-módulos.</p>               | <b>60044 3BB</b> | <b>44</b> | <b>3</b> |
| <b>64 Módulos (2x12+2x20) + DCP</b>  |   |                  |           |          |
|  | <p><b>Quadro de Entrada de Embeber Completo</b><br/>                     Dimensões exteriores (mm): <b>505 x 650 x 148</b>.<br/>                     Caixa resistente a 850 °C adequada a instalação em alvenaria ou paredes ocas.<br/>                     Acessórios:<br/>                     - Barramento de 9 Ligações Neutro (Ref. 60902) - 2 unidades;<br/>                     - Barramento de 20 Ligações Neutro (Ref. 60904) - 1 unidade;<br/>                     - Barramento de 20 Ligações Terra (Ref. 60905) - 2 unidades;<br/>                     - Fornecido com calha DIN, folha e etiqueta autocolantes identificadoras de circuitos e máscara tapa-módulos (2 unidades).</p> | <b>60064 4BB</b> | <b>64</b> | <b>4</b> |

**DCP** - Dispositivo Controlador de Potência.  
 Dimensões exteriores (mm): L - Largura x A - Altura x P - Profundidade.

Quadros de Telecomunicações - ATI - Semimontados

6 Saídas de Cabo Coaxial (CC) e até 12 Saídas de Pares de Cobre (PC)



**Interior e Porta para ATI**

Dimensões exteriores (mm): 577 x 400 x 35.

Acessórios:

- Repartidor PC com conetores Cat. 6 UTP (1 entrada e 6 saídas, expansível até 12 saídas);
- Repartidor Duplo Coaxial (2 entradas e 2 x 6 saídas);
- Repartidor FO com Acoplador de Fibra Ótica SC/APC Simplex;
- Tomada Schuko (Ref. 45132 SBR).



ref.

60048 2LB



**Caixa de Embeber para Quadro**

Dimensões exteriores (mm): 552 x 380 x 113.

Caixa resistente a 850 °C adequada a instalação em alvenaria ou paredes ocas.

ref.

60048 2GB

8 Saídas de Cabo Coaxial (CC) e até 24 Saídas de Pares de Cobre (PC)



**Interior e Porta para ATI**

Dimensões exteriores (mm): 505 x 525 x 35.

Acessórios:

- Repartidor PC com conetores Cat. 6 UTP (1 entrada e 8 saídas, expansível até 24 saídas);
- Repartidor Duplo Coaxial (2 entradas e 2 x 8 saídas);
- Repartidor FO com Acoplador de Fibra Ótica SC/APC Simplex;
- Tomada Schuko (Ref. 45132 SBR).



60060 3NB



**Caixa de Embeber para Quadro**

Dimensões exteriores (mm): 480 x 505 x 113.

Caixa resistente a 850 °C adequada a instalação em alvenaria ou paredes ocas.

60060 3GB

12 Saídas de Cabo Coaxial (CC) e até 24 Saídas de Pares de Cobre (PC)



**Interior e Porta para ATI**

Dimensões exteriores (mm): 505 x 525 x 35.

Acessórios:

- Repartidor PC com conetores Cat. 6 UTP (1 entrada e 12 saídas, expansível até 24 saídas);
- Repartidor Duplo Coaxial (2 entradas e 2 x 12 saídas);
- Repartidor FO com Acoplador de Fibra Ótica SC/APC Simplex;
- Tomada Schuko (Ref. 45132 SBR).



60060 3MB



**Caixa de Embeber para Quadro**

Dimensões exteriores (mm): 480 x 505 x 113.

Caixa resistente a 850 °C adequada a instalação em alvenaria ou paredes ocas.

60060 3GB

Quadros de Telecomunicações - CATI - Semimontados

CATI para 6 Saídas de Cabo Coaxial (CC) e até 12 Saídas de Pares de Cobre (PC)



**Porta para Caixa de 48 Módulos (CATI)**

Dimensões exteriores (mm): 577 x 400 x 35.

60048 2QB



**Caixa de Embeber para Quadro**

Dimensões exteriores (mm): 552 x 380 x 113.

Caixa resistente a 850 °C adequada a instalação em alvenaria ou paredes ocas.

60048 2GB

CATI para 12 Saídas de Cabo Coaxial (CC) e até 24 Saídas de Pares de Cobre (PC)



**Porta para Caixa de 60 Módulos (CATI)**

Dimensões exteriores (mm): 505 x 525 x 35.

60060 3RB



**Caixa de Embeber para Quadro**

Dimensões exteriores (mm): 480 x 505 x 113.

Caixa resistente a 850 °C adequada a instalação em alvenaria ou paredes ocas.

60060 3GB

CC - Saídas de Cabo Coaxial; PC - Saídas de Pares de Cobre; ATI - Armário de Telecomunicação Individual; CATI - Caixa Auxiliar para ATI.  
Dimensões exteriores (mm): L - Largura x A - Altura x P - Profundidade.

## Quadros de Telecomunicações - ATI - Completos

ref.

## 6 Saídas de Cabo Coaxial (CC) e até 12 Saídas de Pares de Cobre (PC)

**ATI de Embeber Completo**

Dimensões exteriores (mm): 577 x 400 x 148;

Caixa resistente a 850 °C adequada a instalação em alvenaria ou paredes ocas.

Acessórios:

- Repartidor PC com conetores Cat. 6 UTP (1 entrada e 6 saídas, expansível até 12 saídas);
- Repartidor Duplo Coaxial (2 entradas e 2 x 6 saídas);
- Repartidor FO com Acoplador de Fibra Ótica SC/APC Simplex;
- Tomada Schuko (Ref. 45132 SBR).

60048 2PB

## 8 Saídas de Cabo Coaxial (CC) e até 24 Saídas de Pares de Cobre (PC)

**ATI de Embeber Completo**

Dimensões exteriores (mm): 505 x 525 x 148;

Caixa resistente a 850 °C adequada a instalação em alvenaria ou paredes ocas.

Acessórios:

- Repartidor PC com conetores Cat. 6 UTP (1 entrada e 8 saídas, expansível até 24 saídas);
- Repartidor Duplo Coaxial (2 entradas e 2 x 8 saídas);
- Repartidor FO com Acoplador de Fibra Ótica SC/APC Simplex;
- Tomada Schuko (Ref. 45132 SBR)

60060 3SB

## 12 Saídas de Cabo Coaxial (CC) e até 24 Saídas de Pares de Cobre (PC)

**ATI de Embeber Completo**

Dimensões exteriores (mm): 505 x 525 x 148;

Caixa resistente a 850 °C adequada a instalação em alvenaria ou paredes ocas.

Acessórios:

- Repartidor PC com conetores Cat. 6 UTP (1 entrada e 12 saídas, expansível até 24 saídas);
- Repartidor Duplo Coaxial (2 entradas e 2 x 12 saídas);
- Repartidor FO com Acoplador de Fibra Ótica SC/APC Simplex;
- Tomada Schuko (Ref. 45132 SBR).

60060 3PB

## Quadros de Telecomunicações - CATI - Completos

## CATI para 6 Saídas de Cabo Coaxial (CC) e até 12 Saídas de Pares de Cobre (PC)

**CATI - Caixa Auxiliar para ATI de Embeber Completa**

Dimensões exteriores (mm): 577 x 400 x 148.

Caixa resistente a 850 °C adequada a instalação em alvenaria ou paredes ocas.

60048 2UB

## CATI para 12 Saídas de Cabo Coaxial (CC) e até 24 Saídas de Pares de Cobre (PC)

**CATI - Caixa Auxiliar para ATI de Embeber Completa**

Dimensões exteriores (mm): 505 x 525 x 148.





























Caixa resistente a 850 °C adequada a instalação em alvenaria ou paredes ocas.

60060 3UB

CC - Saídas de Cabo Coaxial; PC - Saídas de Pares de Cobre; ATI - Armário de Telecomunicação Individual; CATI - Caixa Auxiliar para ATI.  
Dimensões exteriores (mm): L - Largura x A - Altura x P - Profundidade.



Acessórios

|  |  |   | ref.  |
|--|--|---|-------|
|    | <b>Fechadura para Quadro Elétrico</b>  |                | 60900 |
|    | <b>Fecho para Quadro Elétrico</b>  |                | 60910 |
|    | <b>KIT de Fixação para Caixas de Embeber para Paredes Ocas</b>   |                | 60914 |
|    | <b>União de Caixas dos Quadros para Passagem de Cabos</b>  |                | 60915 |
|    | <b>Barramento de 9 Ligações Fase</b>   |                | 60901 |
|    | <b>Barramento de 9 Ligações Neutro</b>   |                | 60902 |
|   | <b>Barramento de 9 Ligações Terra</b>  |              | 60903 |
|  | <b>Barramento de 20 Ligações Neutro</b>  |              | 60904 |
|  | <b>Barramento de 20 Ligações Terra</b>   |              | 60905 |
|  | <b>Repartidor Coaxial 2x6 Saídas</b><br>5 - 862 MHz: 11 dB<br>950 - 2400 MHz: 15 dB<br>Tipo F, 5 - 2400 MHz, Passagem DC 30 V 700 mA     |  <b>ited</b> | 60911 |
|  | <b>Repartidor Coaxial 2x8 Saídas</b><br>5 - 862 MHz: 12,5 dB<br>950 - 2400 MHz: 16 dB<br>Tipo F, 5 - 2400 MHz, Passagem DC 30 V 700 mA   |  <b>ited</b> | 60913 |
|  | <b>Repartidor Coaxial 2x12 Saídas</b><br>5 - 862 MHz: 15,5 dB<br>950 - 2400 MHz: 21 dB<br>Tipo F, 5 - 2400 MHz, Passagem DC 30 V 700 mA. |  <b>ited</b> | 60912 |
|  | <b>Máscara Tapa-módulos</b><br>10 módulos  |              | 60906 |
|  | <b>Caixa Terminal Fibra Ótica</b>  |  <b>ited</b> | 60907 |

 Quadros Elétricos de **Distribuição**

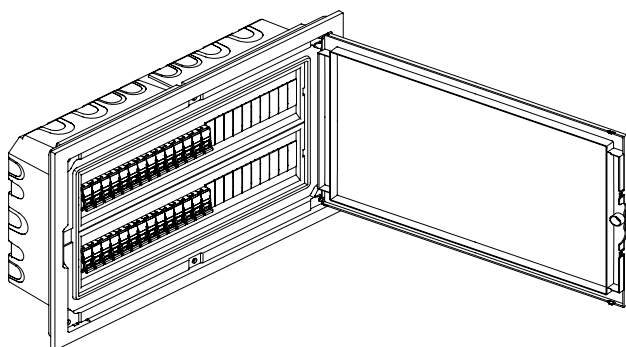
 Quadros de **Telecomunicações**

 /  /  - Ligação por Parafuso

## Informação Técnica

Quadros de Distribuição | Quadros de Entrada para DCP

Descrição



**omega**

Os **Quadros Elétricos de Distribuição de Baixo Perfil** permitem a fixação de aparelhagem modular.

IK07

Normas: EN 62208 / EN 61439-3.

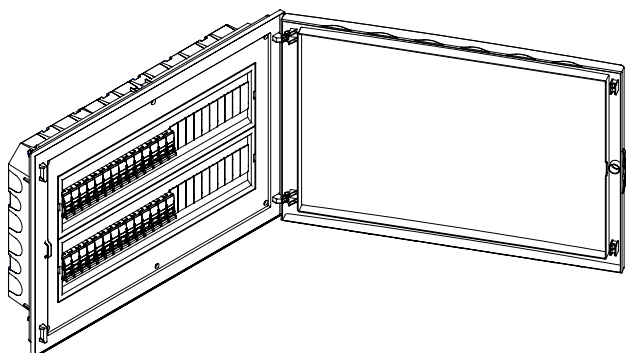
Classe de isolamento: II.

Cor Branca - RAL 9003.

Porta reversível.

Opção de fecho ou fechadura.

Chassi amovível.



**beta**

Os **Quadros Elétricos de Distribuição de Baixa Profundidade** permitem a fixação de aparelhagem modular.

IK07

Normas: EN 62208 / EN 61439-3.

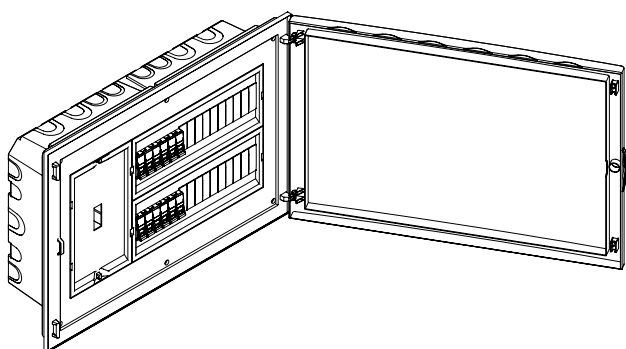
Classe de isolamento: II.

Cor Branca - RAL 9003.

Porta reversível e abertura a 180°.

Opção de fecho ou fechadura.

Chassi amovível.



**gamma**

Os **Quadros Elétricos de Distribuição** permitem a fixação de aparelhagem modular.

Os **Quadros Elétricos de Entrada** permitem a fixação de aparelhagem modular e do Dispositivo Controlador de Potência (DCP).

IK07

Normas: EN 62208 / EN 61439-3.

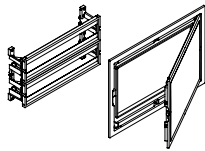
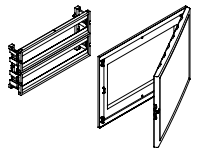
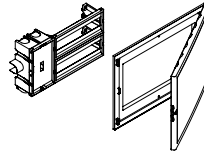
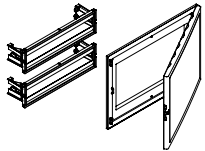

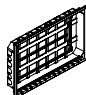
Classe de isolamento: II.

Cor Branca - RAL 9003.

Porta reversível e abertura a 180°.

Opção de fecho ou fechadura.

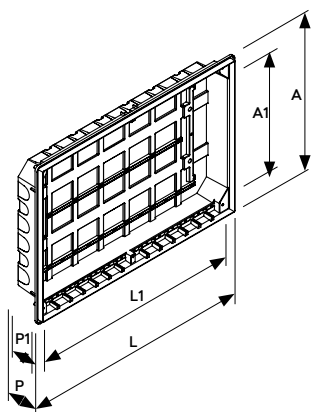
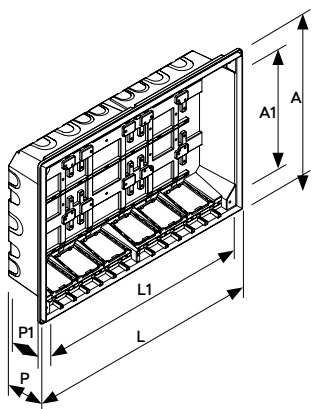
Tabela de Compatibilidade - Semimontados

|  | <br><b>omega</b> (Distribuição)<br>620xx xJB | <br><b>beta</b> (Distribuição)<br>610xx xJB | <br><b>gamma</b> (DCP)<br>600xx xKB | <br><b>gamma</b> (Distribuição)<br>600xx xJB |
|--|---|--|---|---|
| <br>Caixa Standard<br>600xx xGB           | ✓   | ✗  | ✓   | ✓   |
| <br>Caixa Baixa Profundidade<br>610xx xGB | ✗   | ✓  | ✗   | ✗   |

• xx x - Dígitos a definir para obter o código de produto.

Quadros de Distribuição | Quadros de Entrada para DCP

Dimensões (mm)



omega / gamma

Caixas de Embeber para Quadros

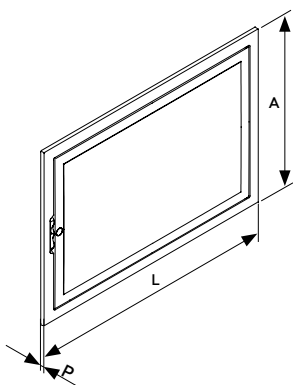
| Ref.  | L (mm) | A (mm) | P (mm) | L1 (mm) | A1 (mm) | P1 (mm) |
|-------|--------|--------|--------|---------|---------|---------|
| 60004 | 192    | 255    | 113    | 170     | 188     | 92      |
| 60008 | 264    | 255    | 113    | 242     | 188     | 92      |
| 60012 | 336    | 255    | 113    | 314     | 188     | 92      |
| 60016 | 264    | 380    | 113    | 242     | 313     | 92      |
| 60024 | 336    | 380    | 113    | 314     | 313     | 92      |
| 60032 | 408    | 380    | 113    | 386     | 313     | 92      |
| 60040 | 480    | 380    | 113    | 458     | 313     | 92      |
| 60048 | 552    | 380    | 113    | 530     | 313     | 92      |
| 60060 | 480    | 505    | 113    | 458     | 438     | 92      |
| 60080 | 480    | 630    | 113    | 458     | 563     | 92      |

beta

Caixas de Embeber de Baixa Profundidade para Quadros

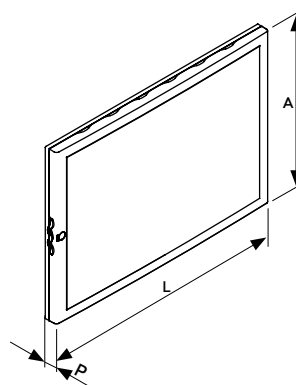
| Ref.  | L (mm) | A (mm) | P (mm) | L1 (mm) | A1 (mm) | P1 (mm) |
|-------|--------|--------|--------|---------|---------|---------|
| 61004 | 192    | 255    | 75     | 170     | 194     | 65      |
| 61008 | 264    | 255    | 75     | 242     | 194     | 65      |
| 61012 | 336    | 255    | 75     | 314     | 194     | 65      |
| 61016 | 264    | 380    | 75     | 242     | 319     | 65      |
| 61024 | 336    | 380    | 75     | 314     | 319     | 65      |
| 61032 | 408    | 380    | 75     | 386     | 319     | 65      |
| 61040 | 480    | 380    | 75     | 458     | 319     | 65      |
| 61048 | 552    | 380    | 75     | 530     | 319     | 65      |
| 61060 | 480    | 505    | 75     | 458     | 444     | 65      |
| 61080 | 480    | 630    | 75     | 458     | 569     | 65      |

Dimensões de Portas (mm)



omega / gamma

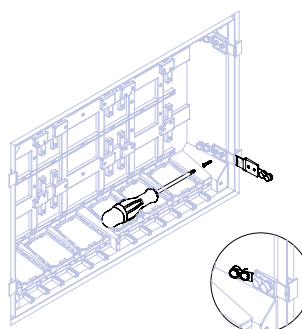
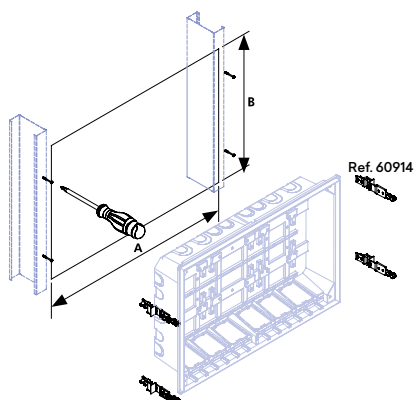
| Ref.  | L (mm) | A (mm) | P (mm) |
|-------|--------|--------|--------|
| 62004 | 217    | 275    | 11     |
| 62008 | 289    | 275    | 11     |
| 62012 | 361    | 275    | 11     |
| 62016 | 289    | 400    | 11     |
| 62024 | 361    | 400    | 11     |
| 62032 | 433    | 400    | 11     |
| 62040 | 505    | 400    | 11     |
| 62048 | 577    | 400    | 11     |
| 62060 | 505    | 525    | 11     |
| 62080 | 505    | 650    | 11     |



beta / gamma

| Ref.        | L (mm) | A (mm) | P (mm) |
|-------------|--------|--------|--------|
| 60004 61004 | 217    | 275    | 35     |
| 60008 61008 | 289    | 275    | 35     |
| 60012 61012 | 361    | 275    | 35     |
| 60016 61016 | 289    | 400    | 35     |
| 60024 61024 | 361    | 400    | 35     |
| 60032 61032 | 433    | 400    | 35     |
| 60040 61040 | 505    | 400    | 35     |
| 60048 61048 | 577    | 400    | 35     |
| 60060 61060 | 505    | 525    | 35     |
| 60080 61080 | 505    | 650    | 35     |

Fixação das Caixas de Embeber em Paredes Ocas

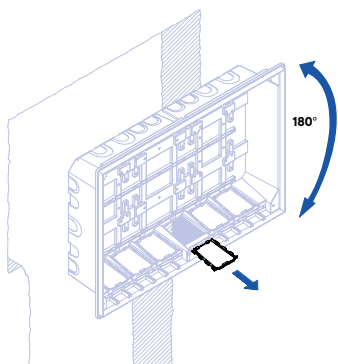


| Ref.        | A (mm) | B (mm) |
|-------------|--------|--------|
| 60004 61004 | 197    | 260    |
| 60008 61008 | 269    | 260    |
| 60012 61012 | 341    | 260    |
| 60016 61016 | 269    | 385    |
| 60024 61024 | 341    | 385    |
| 60032 61032 | 413    | 385    |
| 60040 61040 | 485    | 385    |
| 60048 61048 | 557    | 385    |
| 60060 61060 | 485    | 510    |
| 60080 61080 | 485    | 635    |

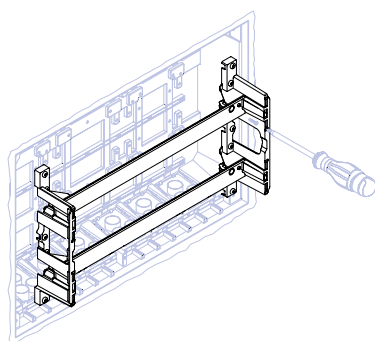
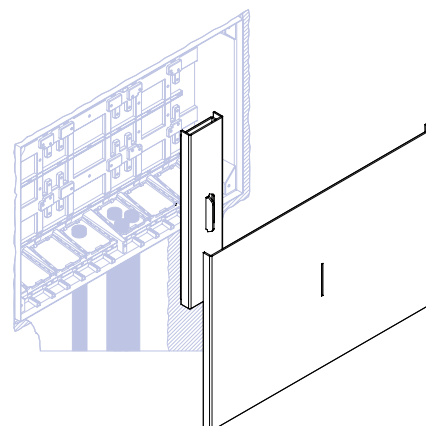
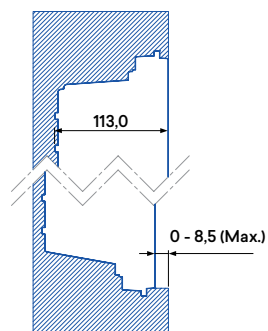
Quadros de Distribuição | Quadros de Entrada para DCP

Esquemas de Montagem - Quadros de Distribuição

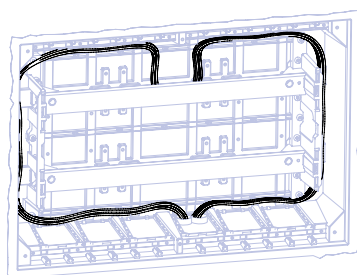
**omega / gamma**



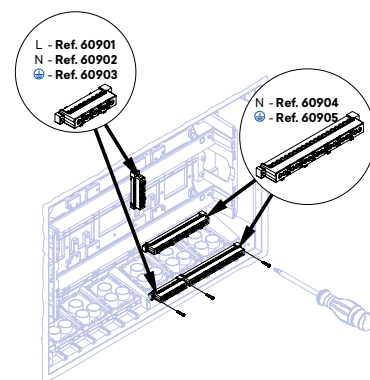
Montagem Encastrada



Fixação da Calha DIN

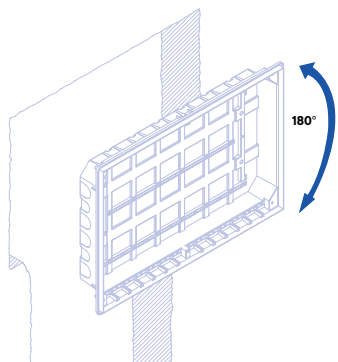


Arrumação dos Cabos

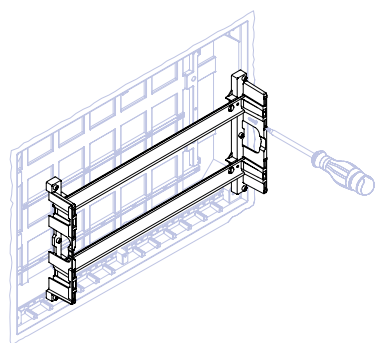
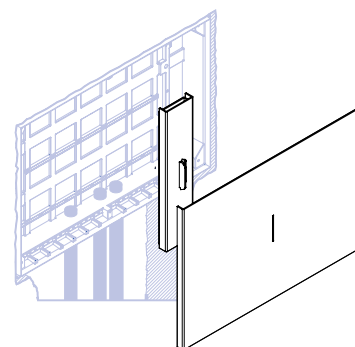
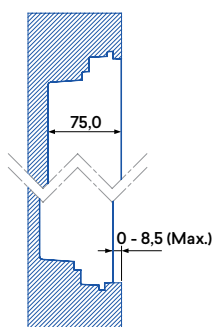


Fixação dos Barramentos

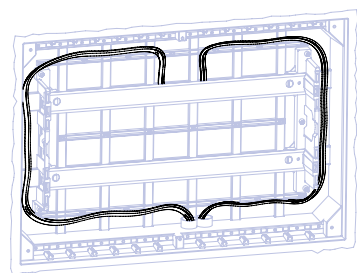
**beta**



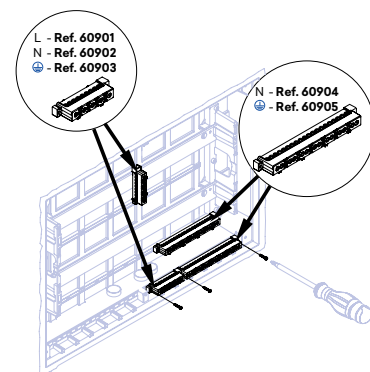
Montagem Encastrada



Fixação da Calha DIN



Arrumação dos Cabos

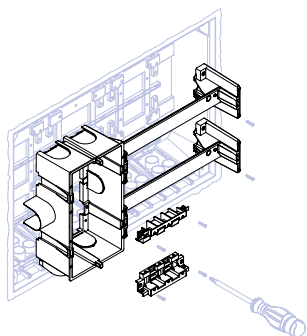


Fixação dos Barramentos

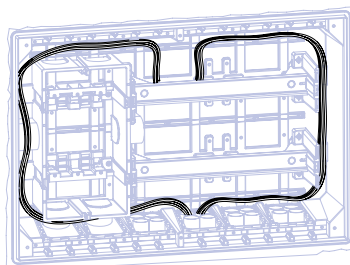
Quadros de Distribuição | Quadros de Entrada para DCP

Esquemas de Montagem - Quadros de Entrada

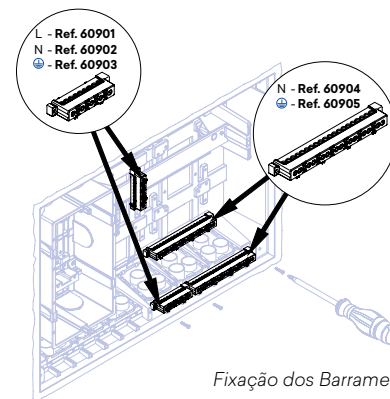
**gamma**



DCP à esquerda (ou direita)

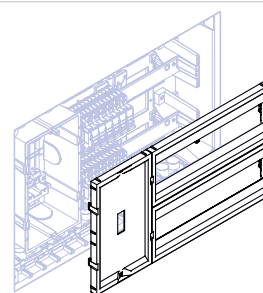
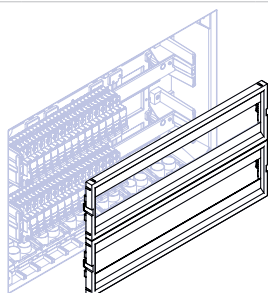


Arrumação dos Cabos



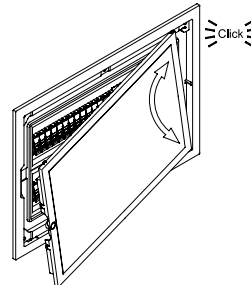
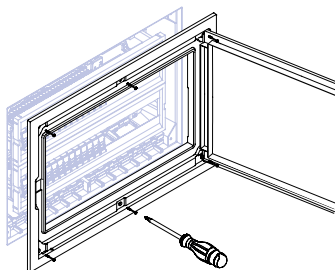
Fixação dos Barramentos

Esquemas de Montagem - Máscaras

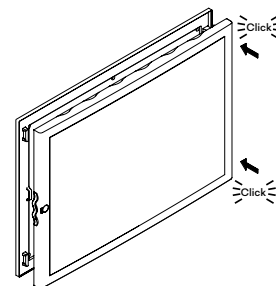
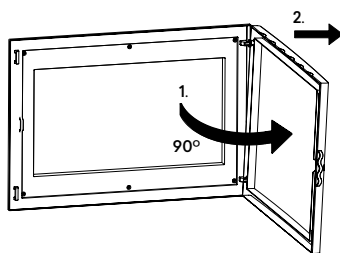
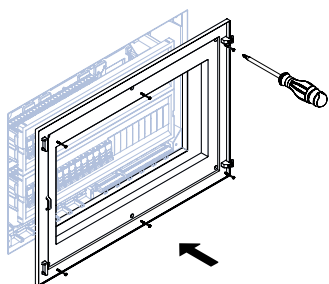


Montagem e Desmontagem do Aro e da Porta

**omega**

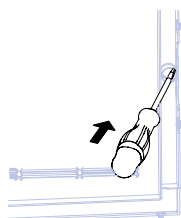


**beta / gamma**

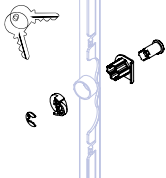


Montagem do Fecho e Fechadura

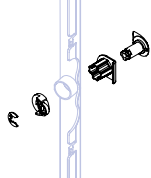
**omega**



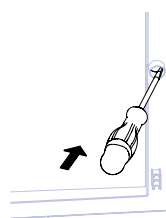
Ref. 62900



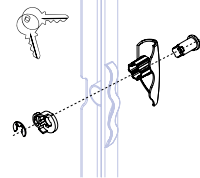
Ref. 62910



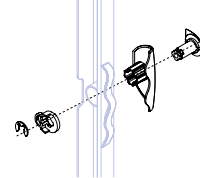
**beta / gamma**



Ref. 60900



Ref. 60910



## Quadros de Distribuição | Quadros de Entrada para DCP

## Classificação - Norma EN 62208

| Secção 4   | Classificação  | Quadros Elétricos  |
|------------|--|--|
| a          | Tipo de Material   | Isolante   |
| b          | Modo de Fixação  | Montagem Encastrada  |
|            |  | Destinados a serem instalados em paredes ocas                                |
| c          | Local de Instalação  | Interior   |
| d          | Graus de Proteção  | <b>IP20</b> de acordo com a <b>IEC 60529</b>                                 |
|            |  | <b>IK07</b> de acordo com a <b>IEC 62262</b>                                 |
| e          | Tensão Isolante  | Ui=400 V; intensidade nominal: In ≤ 63 A com 230-400 V                       |
| Secção 6.3 | Documentação   | Quadros Elétricos  |
|            | Cargas admissíveis   | A carga máxima permitida no interior do invólucro é de 200 kg/m <sup>3</sup> |
|            |  | Não aplicar carga na tampa   |
|            | Dispositivos de elevação, se necessário                    | Não aplicável  |
|            | Disposições para a proteção contra os choques elétricos    | Não aplicável, invólucro plástico  |
|            | Condições de utilização aplicáveis                         | Instalação interior: Temperaturas entre -5 °C e +40 °C                       |
|            | Dados relativos à capacidade de dissipar a energia térmica | Carga térmica interior máxima <b>(1)</b>                                     |

| omega (1) |      | beta (1) |      | gamma (1) |      |           |      |
|-----------|------|----------|------|-----------|------|-----------|------|
| 62004     | 12 W | 61004    | 10 W | 60004 1AB | 12 W | 60016 2BB | 37 W |
| 62008     | 16 W | 61008    | 14 W | 60008 1AB | 16 W | 60024 2BB | 41 W |
| 62012     | 21 W | 61012    | 18 W | 60012 1AB | 21 W | 60032 2BB | 49 W |
| 62016     | 24 W | 61016    | 21 W | 60016 2AB | 24 W | 60044 3BB | 54 W |
| 62024     | 29 W | 61024    | 27 W | 60024 2AB | 29 W | 60064 4BB | 64 W |
| 62032     | 37 W | 61032    | 34 W | 60032 2AB | 37 W |           |      |
| 62040     | 41 W | 61040    | 37 W | 60040 2AB | 41 W |           |      |
| 62048     | 49 W | 61048    | 44 W | 60048 2AB | 49 W |           |      |
| 62060     | 54 W | 61060    | 48 W | 60060 3AB | 54 W |           |      |
| 62080     | 64 W | 61080    | 60 W | 60080 4AB | 64 W |           |      |

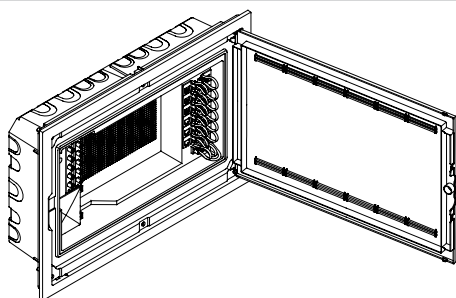
## Classificação Específica - Norma EN 61439-3

| Secção 5.6 | Documentação  | Quadros Elétricos   |
|------------|---|---|
|            | Frequência nominal (fn)   | 50 Hz   |
|            | Grau de poluição  | 2   |
|            | Sistemas de terra   | TN  |
|            | Utilizadores  | Para uso por pessoas vulgares (sem formação)                              |
|            | Ambiente CEM  | Tipo B  |
|            | Proteção das pessoas  | Orgãos de comando isolados e invólucro isolante – classe II de isolamento |
|            | Corrente estipulada de curto-circuito máxima dos aparelhos de proteção (ICC máx.) | 10 kA   |
|            | Condições de instalação   | 3.5.1 Interior  |
|            |   | 3.5.3 Fixo  |
|            | Conceção exterior   | 3.3.3 Conjunto fechado  |
|            |   | 3.3.10 Conjunto para fixação encastrada numa parede                       |
|            | Tipo de DBO   | 3.1.103 DBO do tipo B   |

**Nota:** Não deve ser montado em locais com riscos especiais, como por exemplo, locais onde existam variações de temperatura e pressão elevadas, campos magnéticos fortes, atmosferas sujeitas a explosões, incêndios ou vibrações e flutuações de tensão excecionais.

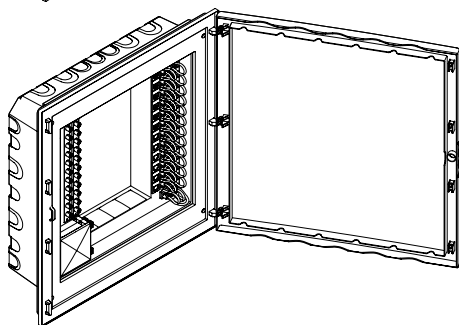
**Quadros de Telecomunicações - (ATI - Armário Individual de Telecomunicações)**

Descrição



**omega**

- 6 Saídas de Cabo Coaxial (CC).
- Até 12 Saídas de Pares de Cobre (PC).
- 8 Saídas de Cabo Coaxial (CC).
- Até 24 Saídas de Pares de Cobre (PC).
- 12 Saídas de Cabo Coaxial (CC).
- Até 24 Saídas de Pares de Cobre (PC).



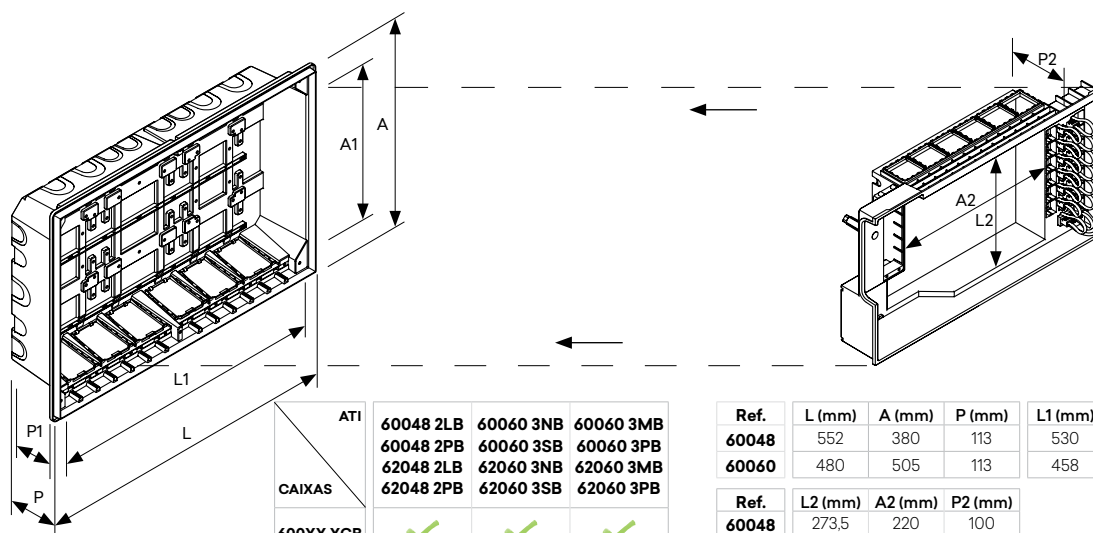
**gamma**

- Organizador de Fibra Ótica com 4 Acopladores SC/APC.
- Espaço disponível para equipamento ativo.
- Equipados com Tomada Schuko, de acordo com o ITED.
- Equipados com Barramento de ligação Terra.
- Cor Branca - RAL 9003.
- Porta reversível.
- Opção de fecho ou fechadura.



**Nota:** Quadro de Telecomunicações não disponível na Série "BETA"

Dimensões (mm)



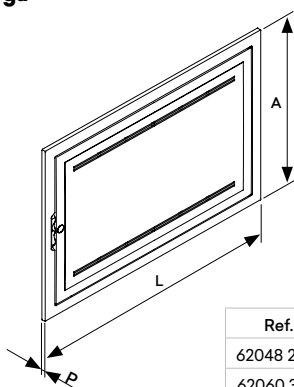
| ATI       | 60048 2LB | 60060 3NB | 60060 3MB |
|-----------|-----------|-----------|-----------|
| CAIXAS    | 60048 2PB | 60060 3SB | 60060 3PB |
| 600XX XGB | ✓         | ✓         | ✓         |
| 610XX XGB | ✗         | ✗         | ✗         |

| Ref.  | L (mm) | A (mm) | P (mm) | L1 (mm) | A1 (mm) | P1 (mm) |
|-------|--------|--------|--------|---------|---------|---------|
| 60048 | 552    | 380    | 113    | 530     | 313     | 92      |
| 60060 | 480    | 505    | 113    | 458     | 438     | 92      |

| Ref.  | L2 (mm) | A2 (mm) | P2 (mm) |
|-------|---------|---------|---------|
| 60048 | 273,5   | 220     | 100     |
| 60060 | 201,5   | 320     | 100     |
| 62048 | 273,5   | 220     | 100     |
| 62060 | 201,5   | 320     | 100     |

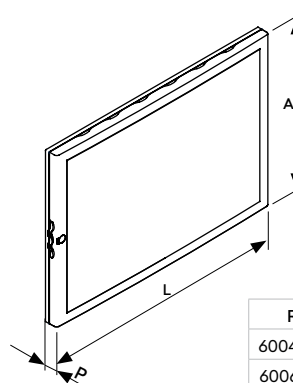
Dimensões de portas (mm)

**omega**



| Ref.      | L (mm) | A (mm) | P (mm) |
|-----------|--------|--------|--------|
| 62048 2QB | 577    | 400    | 11     |
| 62060 3RB | 505    | 525    | 11     |

**gamma**

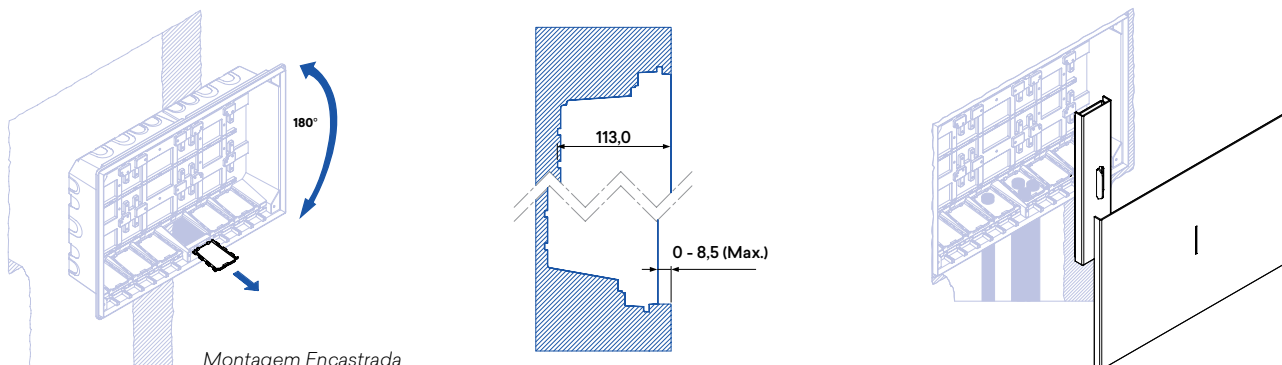


| Ref.      | L (mm) | A (mm) | P (mm) |
|-----------|--------|--------|--------|
| 60048 2QB | 577    | 400    | 35     |
| 60060 3RB | 505    | 525    | 35     |



**Quadros de Telecomunicações - (ATI - Armário Individual de Telecomunicações)**

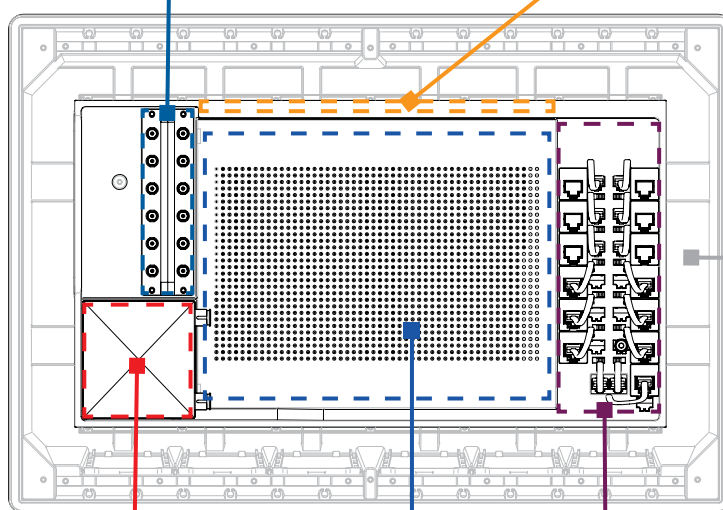
**Esquemas de Montagem**



Montagem Encastrada

RC - CC (Repartidor de Cliente - Cabo Coaxial)  
 Repartidor coaxial duplo para repartição de sinal  
 CATV e MATV / SMATV.

Zona de montagem de aparelhos  
 semimontados da Série MEC Q45 (45x45)



Espaço para  
 acomodação  
 da cablagem  
 à volta do  
 Quadro.

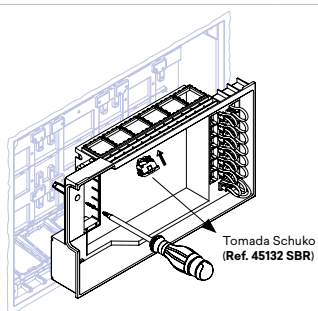
RC - FO (Repartidor de Cliente - Fibra Ótica)

Área dedicada, de fácil acesso, para o  
 alojamento dos equipamentos ativos.

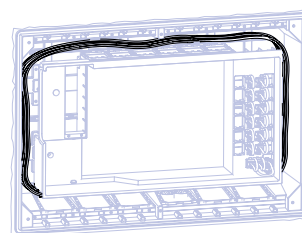
RC - PC (Repartidor de Cliente - Pares de Cobre)  
 Permite a utilização de dois serviços distintos de ADSL.

**Fixação do Interior do ATI**

**Arrumação dos Cabos**

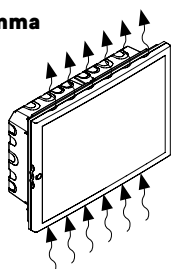


Tomada Schuko  
 (Ref. 45132 SBR)

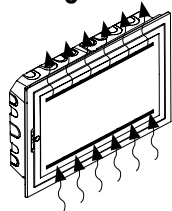


**Características**

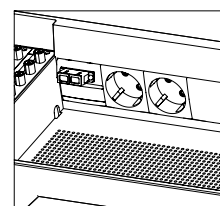
**gamma**



**omega**



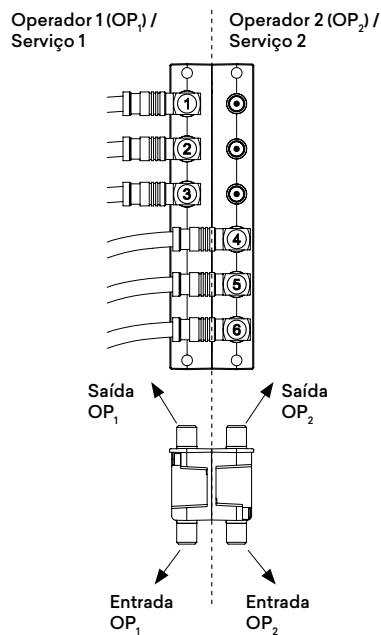
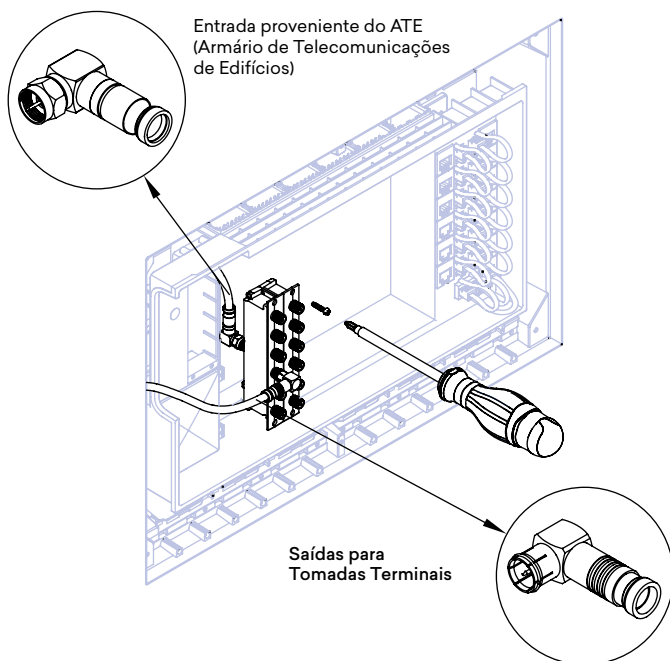
Capacidade de dissipação de calor.  
 Espaço disponível para alojamento de  
 equipamento ativo.  
 Possibilidade de múltiplas  
 configurações, através da instalação de  
 módulos da Série MEC Q45 (45x45).



**Quadros de Telecomunicações** - (ATI - Armário Individual de Telecomunicações)

**Esquemas de Montagem**

RC - CC (REPARTIDOR DE CLIENTE - CABO COAXIAL)

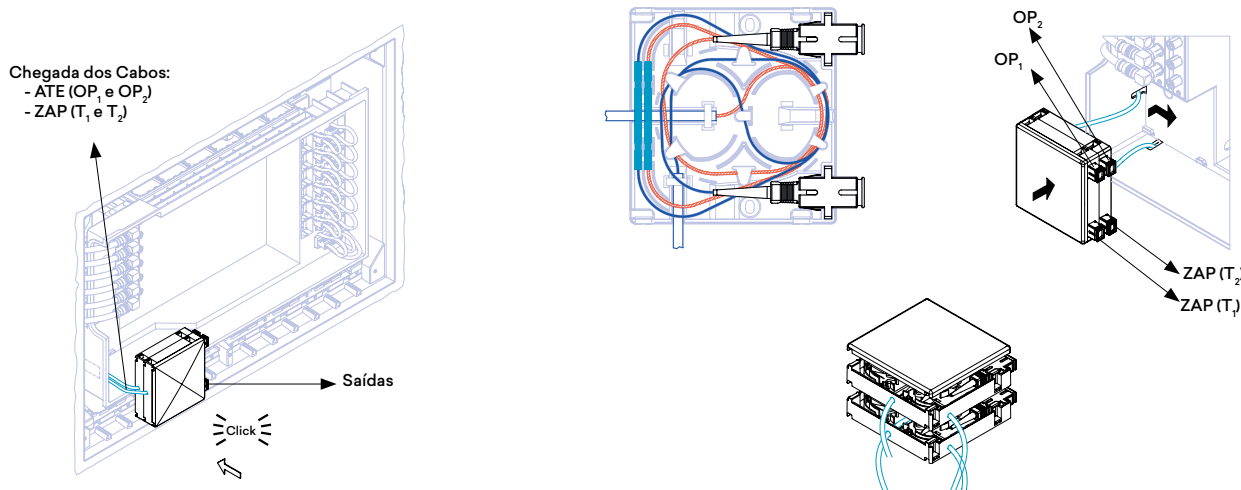


RC - CC (REPARTIDOR DE CLIENTE - CABO COAXIAL) - IMPEDÂNCIA DE 75 Ohm

| TIPO REPARTIDOR | CONETOR/ SAÍDAS | NÚMERO DE SAÍDAS | PERDAS DE INSERÇÃO dB (*) |               |               | ISOLAMENTO ENTRE SAÍDAS (dB) | PERDAS DE RETORNO                                    |  | PASSAGEM DC SAÍDAS - ENTRADA          |
|-----------------|-----------------|------------------|---------------------------|---------------|---------------|------------------------------|--|--|---------------------------------------|
|                 |                 |                  | 5-1000 MHz                | 1000-2150 MHz | 2150-2400 MHz |                              | MHz  | dB   |                                       |
| RC-CC6          | F               | 6                | 11                        | 14            | 15            | > 20 dB                      | 5-40<br>40-1000<br>1000-1750<br>1750-2400            | ≥ 10,0<br>≥ 13,0<br>≥ 12,0<br>≥ 11,0         | SIM<br>MÁX. 30 V <sub>DC</sub> 700 mA |
| RC-CC8          | F               | 8                | 12,5                      | 15            | 16            |                              | 5-40<br>40-1000<br>1000-1750<br>1750-2400            | ≥ 10,0<br>≥ 12,0<br>≥ 12,0<br>≥ 10,0         |                                       |
| RC-CC12         | F               | 12               | 15,5                      | 19            | 21            |                              | 5-40<br>40-300<br>300-1000<br>1000-1750<br>1750-2400 | ≥ 7,5<br>≥ 8,5<br>≥ 13,0<br>≥ 12,0<br>≥ 11,0 |                                       |

(\*) Valores nominais (tolerância 2 dB)

RC - FO (REPARTIDOR DE CLIENTE - FIBRA ÓTICA)

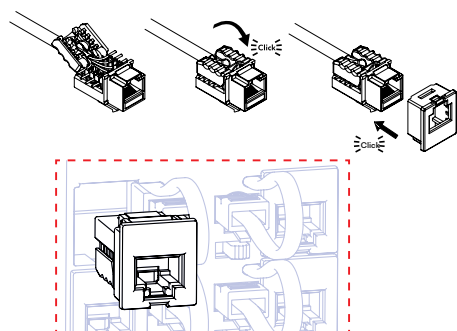


**Quadros de Telecomunicações - (ATI - Armário Individual de Telecomunicações)**

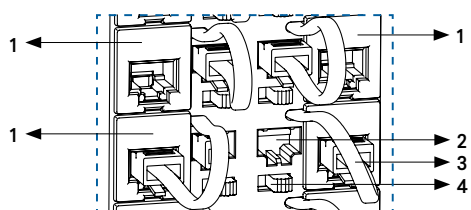
**Esquemas de Montagem**

RC - PC (REPARTIDOR DE CLIENTE - PARES DE COBRE)

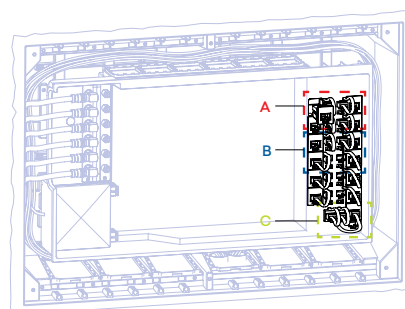
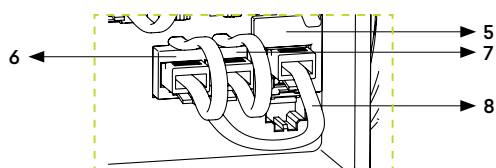
**Secção A**



**Secção B**

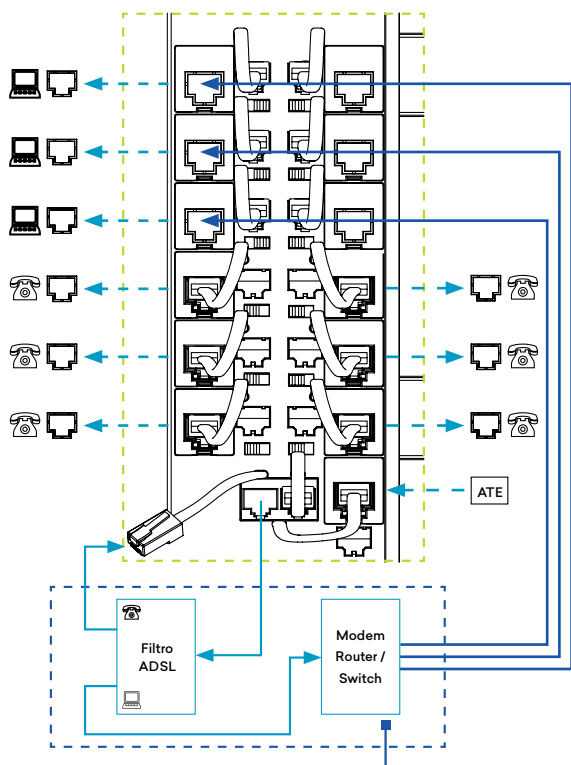


**Secção C**



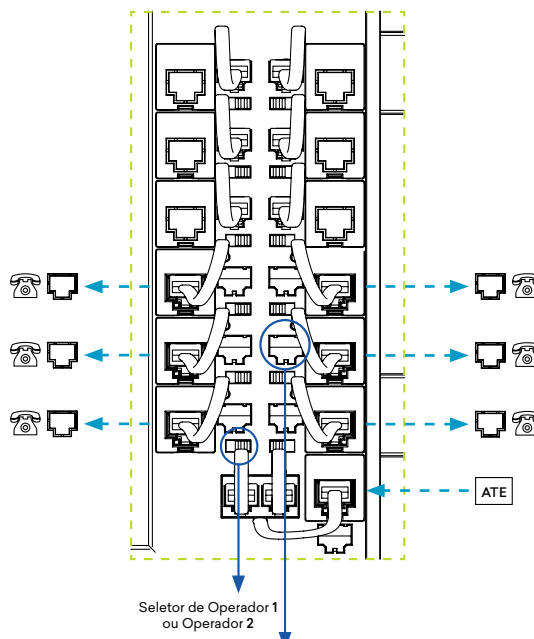
1. Conetor RJ45, onde é efetuada a ligação do cabo proveniente das tomadas de telecomunicações da habitação.
2. Local de repouso para a ficha RJ45.
3. Chicotes com Ficha RJ45 com o sinal de telefone do Operador 1 ou Operador 2 consoante a posição do seletor. (Secundário)
4. Seletor de operador de telefone.
5. Conetor RJ45, onde é efetuada a ligação do cabo proveniente do ATE (Primário):
  - Operador 1 no par 4-5;
  - Operador 2 no par 6-3.
6. Operador 1.
7. Operador 2.
8. Entrada do RC - PC, através de uma ficha RJ45.

**Ligação de ADSL**



Equipamento ativo a alojar no espaço interior do ATI

**Distribuição de Telefone**



Posição de arrumação da ficha RJ45, sem ligações  
Local de Repouso para a ficha RJ45

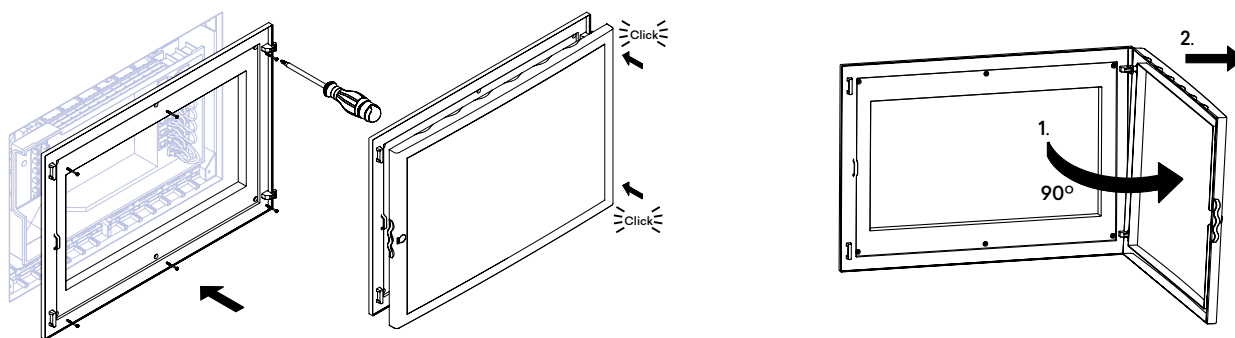
**Quadros de Telecomunicações - (ATI - Armário Individual de Telecomunicações)**

**Montagem e Desmontagem do Aro e da Porta**

**omega**

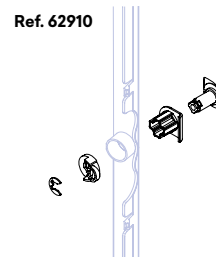
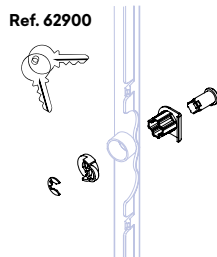
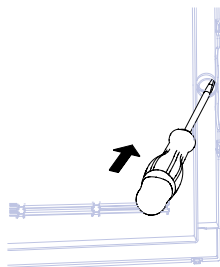


**gamma**

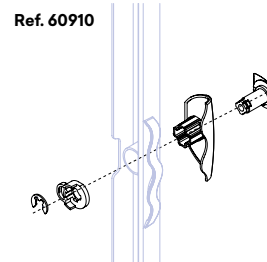
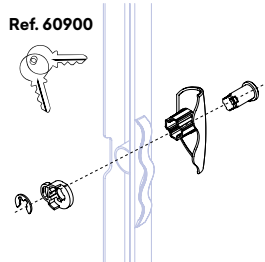
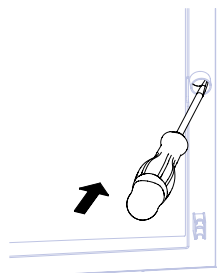


**Montagem do Fecho e Fechadura**

**omega**



**gamma**



**Quadros de Telecomunicações** - (ATI - Armário Individual de Telecomunicações)

## Classificação - Norma EN 62208

| Secção 4   | Classificação   | Quadros Eléctricos  |             |             |
|--|---|---|-------------|-------------|
| a  | Tipo de Material  | Isolante  |             |             |
| b  | Modo de Fixação   | Montagem Encastrada   |             |             |
|  |   | Destinados a serem instalados em paredes ocas.                                  |             |             |
| c  | Local de Instalação                                       | Interior  |             |             |
| d  | Graus de Protecção  | <b>IP20</b> de acordo com a <b>IEC 60529</b>                                    |             |             |
|  |   | <b>IK07</b> de acordo com a <b>IEC 62262</b>                                    |             |             |
| e  | Tensão Isolante   | U <sub>i</sub> =400 V; intensidade nominal: I <sub>n</sub> ≤ 63 A com 230/400 V |             |             |
| Secção 6.3   | Documentação  | Quadros Eléctricos  |             |             |
|  | Cargas admissíveis  | A carga máxima permitida no interior do invólucro é de 200 kg/m <sup>3</sup>    |             |             |
|  |   | Não aplicar carga na tampa.   |             |             |
|  | Dispositivos de elevação, se necessário                   | Não aplicável   |             |             |
|  | Disposições para a protecção contra os choques eléctricos | Não aplicável, invólucro plástico   |             |             |
|  | Condições de utilização aplicáveis                        | Instalação interior: Temperaturas entre -5 °C e +40 °C                          |             |             |
| Dados relativos à capacidade de dissipar a energia térmica |   | (60048 2LB, 60048 2PB, 60060 3NB, 60060 3SB, 60060 3MB, 60060 3PB)              |             |             |
|  |   | Carga térmica interior máxima   | 60048       | <b>49 W</b> |
|  |   |   | 60060       | <b>54 W</b> |
|  |   | (62048 2LB, 62048 2PB, 62060 3NB, 62060 3SB, 62060 3MB, 62060 3PB)              |             |             |
|  | Carga térmica interior máxima                             | 62048   | <b>49 W</b> |             |
|  |   | 62060   | <b>54 W</b> |             |

## Notas:

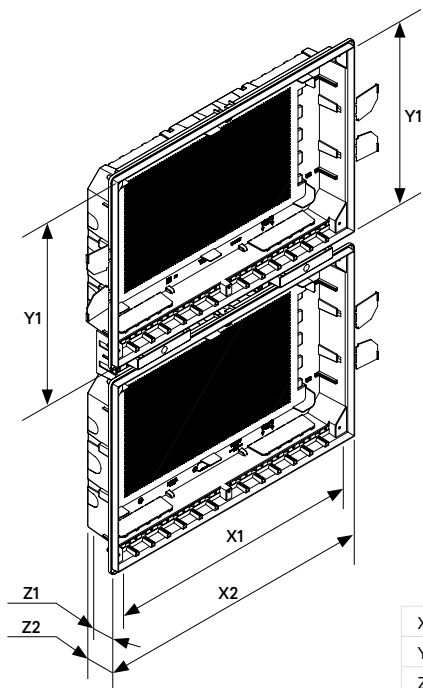
De acordo com Secção 3.3.2.2 do Manual ITED 4ª Edição em Portugal.

De acordo com Secção 3.2.2.2 do Manual ITED 3ª Edição em Portugal.

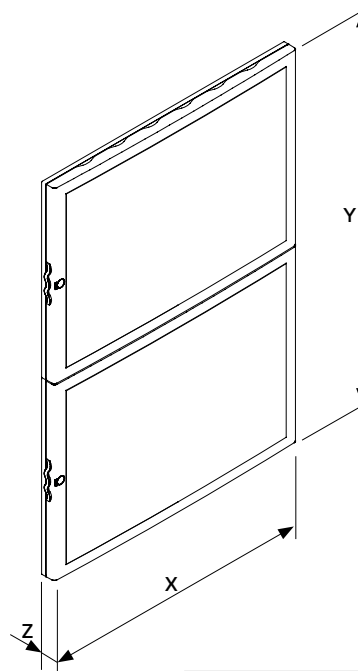
De acordo com Secção 2.5.3.2.3 do Manual ITED 2ª Edição em Portugal.

**Quadro ICT - Quadro de Telecomunicações (Embeber Baixa Profundidade) - beta**

**Dimensões (mm)**

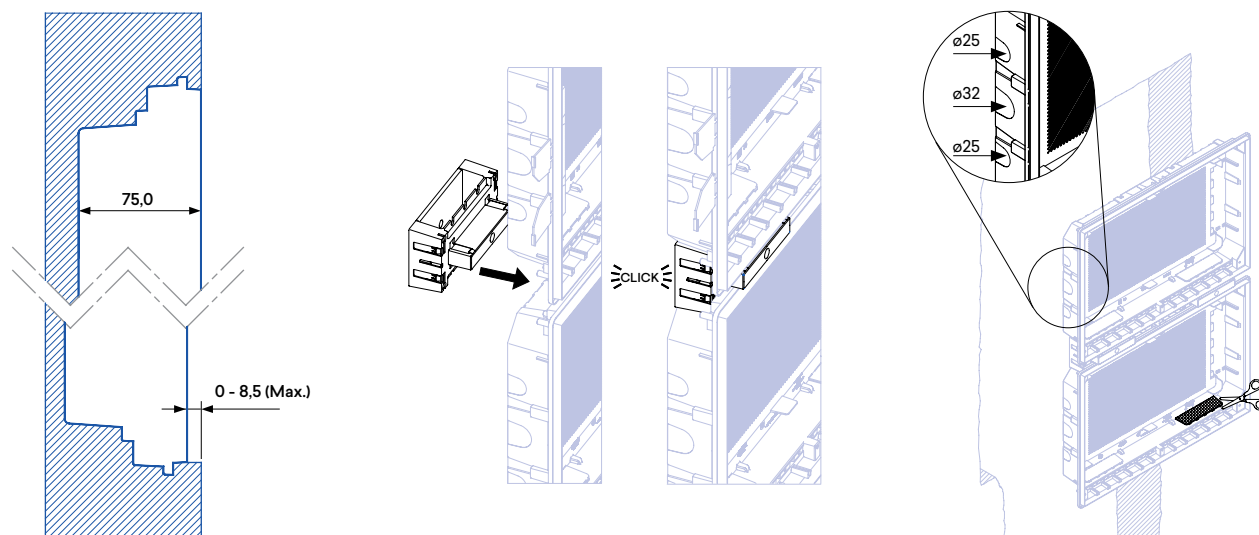


|         |     |
|---------|-----|
| X1 (mm) | 530 |
| Y1 (mm) | 313 |
| Z1 (mm) | 66  |
| X2 (mm) | 552 |
| Z2 (mm) | 75  |



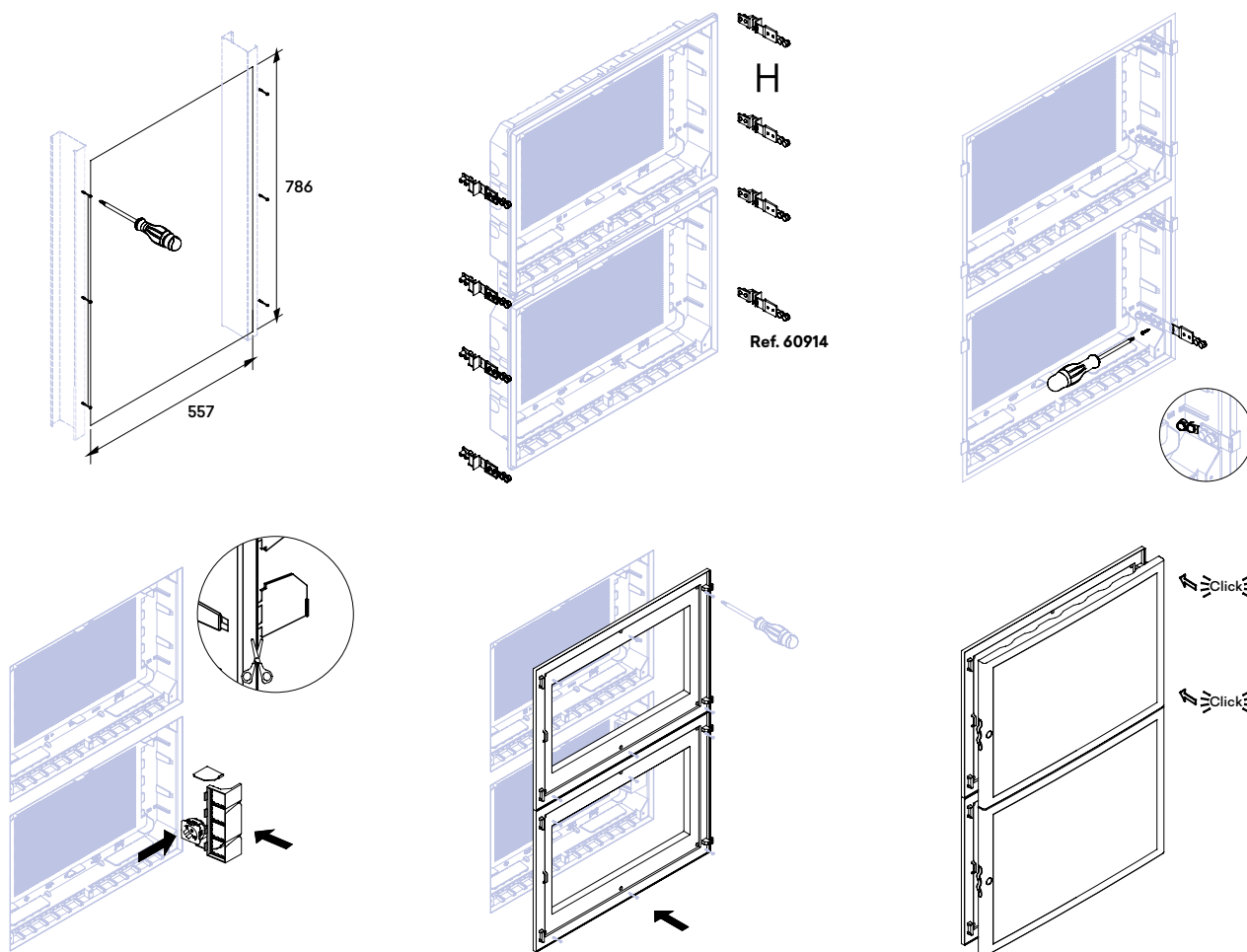
|        |        |        |
|--------|--------|--------|
| X (mm) | Y (mm) | Z (mm) |
| 572    | 801    | 35     |

**Montagem Encastada**



**Quadro ICT - Quadro de Telecomunicações (Embeber Baixa Profundidade) - beta**

**Em Paredes Ocas**



**Classificação - Norma EN 60670**

| Secção 7 | Classificação                            | Quadro Telecomunicações                                |
|----------|--|--|
| 7.1      | Natureza do material                     | Isolante   |
| 7.2      | Tipo de instalação                       | Montagem Encastrada                                    |
|          |  | Destinados a serem instalados em paredes ocas <b>H</b> |
| 7.5      | Temperaturas de instalação               | -5 °C – +60 °C   |
| 7.7      | Gráus de proteção                        | <b>IP20</b> de acordo com a <b>IEC 60529</b>           |
| 7.8      | Meios de fixação dos aparelhos às caixas | Caixas concedidas para receber parafusos               |



efapel.com



Serpins,  
3200-355 Serpins  
Portugal

Portugal  
efapel@efapel.com  
+351 239 970 130

Export  
export@efapel.com  
+351 239 970 135

SAT Serviço de Apoio Técnico  
sat@efapel.com  
+351 239 970 132

